

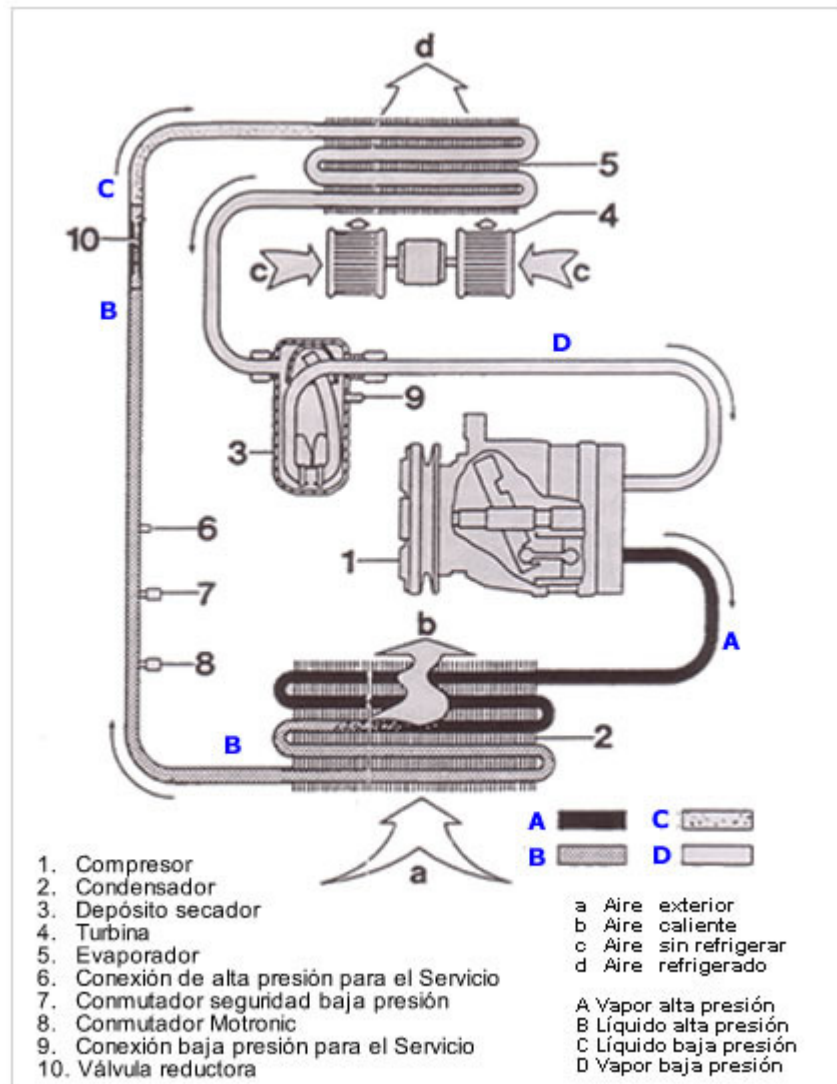
Curso de aire acondicionado

Indicaciones generales

Los acondicionadores de aire son en primer lugar instalaciones de refrigeración que, por así decir, complementan la calefacción de equipo de serie y, conjuntamente con ésta, climatizan totalmente el vehículo. El acondicionador de aire instalado en el vehículo está integrado en el sistema de ventilación y calefacción. Climatizar o acondicionar el aire significa regular la temperatura, la humedad, la pureza y la circulación del aire. Un acondicionador de aire en el vehículo enfría el aire y extrae de éste la humedad y el polvo. Por medio de las unidades manuales o automáticamente combinadas de refrigeración y calefacción el conductor puede regular a su elección la temperatura en el interior del vehículo.

El acondicionador de aire trabaja según el principio del sistema de refrigeración por compresor (nevera) y se compone de los siguientes elementos principales:

1. Compresor ----- incorporado al motor
2. Condensador ----- instalado delante del radiador
3. Evaporador ----- colocado delante del cuerpo de la calefacción
4. Acumulador ----- instalado en la tubería de aspiración
5. Válvula de orificio ----- instalada en el líquido, delante del evaporador
6. Diversos órganos de regulación, tuberías flexibles, agente frigorífico.



Principios de funcionamiento del aire acondicionado

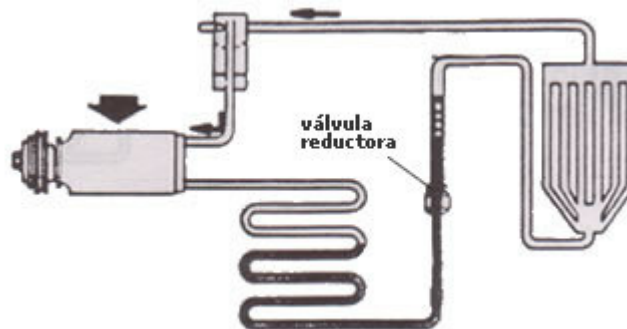
El funcionamiento del acondicionador de aire está sometido a tres leyes naturales:

- 1.a ley — El calor se mueve siempre desde el objeto más caliente hacia el objeto más frío. El calor es una forma de energía; la temperatura es una medida para su intensidad.
- 2.a ley — Para convertir un líquido en vapor es necesario calor. Si, por ejemplo, el agua hierve sobre un quemador, absorbe una gran cantidad de calor sin que varíe su temperatura al evaporarse. Si, por el contrario, se extrae calor del vapor, entonces el vapor se condensa y se convierte en líquido. La temperatura a la cual el agua hierve, o el vapor de agua se condensa, depende de la presión. Al aumentar la presión aumenta la temperatura de ebullición.
- 3.a ley — Al comprimir un gas, aumenta su temperatura y su presión. Ejemplo: cuando el pistón de un motor Diesel se mueve hacia arriba, comprime el aire. Al comprimirse se genera una alta temperatura que, si se inyecta combustible en el cilindro, lo inflama inmediatamente.

El ciclo fundamental de refrigeración en el que encuentran aplicación las citadas leyes se efectúa en la siguiente forma:

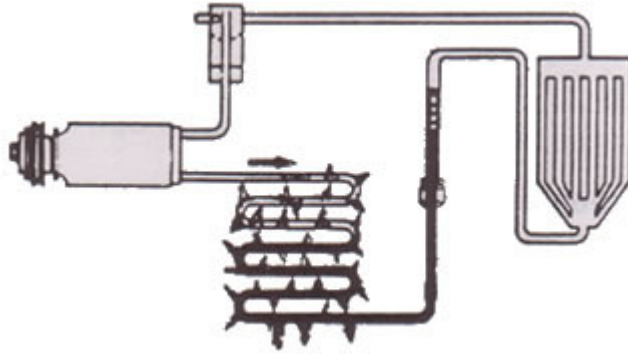
1. El agente frigorífico líquido absorbe calor del medio ambiente al evaporarse (1ª y 2ª leyes).
2. El vapor caliente es comprimido y alcanza una temperatura superior a la del aire del medio ambiente (3ª ley).
3. El aire del medio ambiente (que está más frío) absorbe calor y condensa el vapor convirtiéndolo en líquido (1ª y 3ª leyes).
4. El líquido fluye hacia el punto de partida del ciclo y se vuelve a utilizar.

El compresor, por medio de su efecto de bombeo a través del acumulador (que a su vez ejerce la función de separador de líquido), aspira del evaporador vapor del agente frigorífico a baja presión y baja temperatura y comprime este vapor a una presión más alta y a una temperatura más alta.

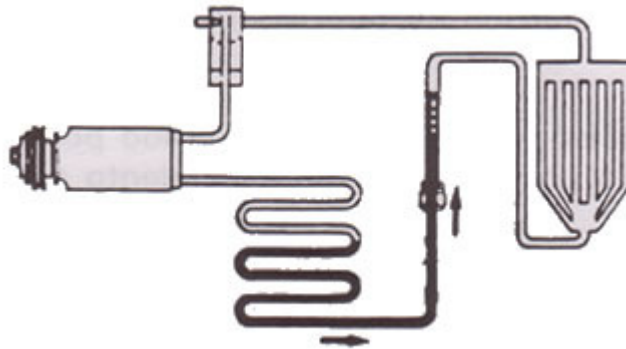


El separador de líquido es necesario porque con el vapor del agente refrigerante pueden ser arrastrados también restos de líquido no evaporado, que, si llegasen al compresor, lo destruirían. En el acumulador puede evaporarse totalmente el líquido restante. Este es entonces aspirado por el compresor conjuntamente con el vapor del agente frigorífico normal. El aceite procedente de la circulación que pueda haber en el acumulador es conducido de nuevo al sistema a través de un orificio para aceite que se encuentra en el fondo del acumulador.

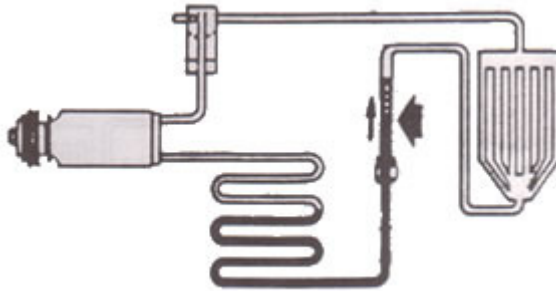
Desde el compresor, el vapor del agente frigorífico "caliente" es comprimido hacia el condensador (intercambiador de calor) a través de la tubería de gas caliente. Por el condensador pasa el aire exterior más frío y extrae calor del vapor del agente frigorífico.



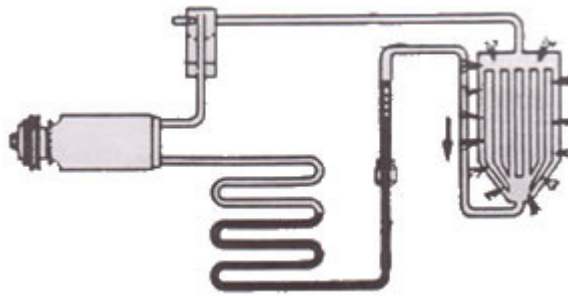
En el condensador, el vapor del agente frigorífico se enfría hasta por debajo del punto de ebullición del agente frigorífico debido al calor que se le ha extraído y se condensa formándose líquido. El agente líquido pasa desde el condensador, por la tubería para líquido, a la válvula de orificio, que, debido a su paso calibrado (punto de separación entre alta y baja presión), se hace cargo de las siguientes tres funciones.



1.- La válvula de orificio regula el flujo del agente frigorífico (cantidad de agente frigorífico) por el evaporador.



2.- Debido a su sección para el paso del agente frigorífico, fijada constructivamente y no variable, la válvula de orificio genera una baja presión en el evaporador. Como consecuencia de la caída de presión en el evaporador, el agente frigorífico líquido puede evaporarse con mayor facilidad. Como consecuencia de la evaporación del agente frigorífico y la absorción de calor aparejada a evaporación, desciende forzosamente la temperatura en las superficies exteriores de evaporación, de tal forma que es enfriado el aire que pasa por éstas.



3.- La válvula de orificio mantiene una presión en el agente frigorífico condensado líquido, de tal forma que éste permanece líquido.

A causa de la invariable sección del paso de la válvula de orificio, con el compresor en marcha siempre llega al evaporador la misma cantidad de agente frigorífico, es decir, que el rendimiento frigorífico no puede regularse a través de la válvula de orificio. En este acondicionador de aire, el rendimiento frigorífico sólo puede regularse por medio de un termostato, que, a través de un acoplamiento electromagnético desconecta o conecta el compresor.

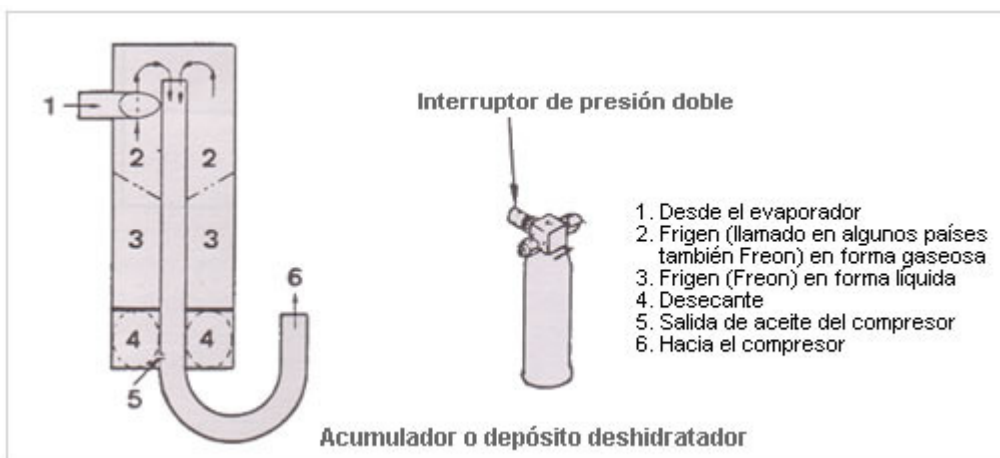
La sonda (elemento sensible) del termostato está firmemente conectada por medio de un tubo capilar, detrás de la válvula de orificio, al tubo de conexión del evaporador y recibe toda variación de temperatura en el lado de baja presión, es decir, en el evaporador. Para que el punto de conexión no pueda ser afectado por el calor del motor, éste se encuentra bien blindado por medio de un aislamiento cerrado.

Como consecuencia de la vaporización del agente frigorífico se enfría el evaporador, y, simultáneamente también el tubo de conexión detrás de la válvula de orificio.

El gas en la sonda y en el tubo capilar se enfría asimismo, comprimiéndose, y reduciéndose consecuentemente la presión en la cámara de la membrana del termostato. A una cierta presión —a la que corresponde una determinada temperatura— se abren los contactos de conexión. El compresor se desconecta a través del acoplamiento electromagnético intercalado entre la polea impulsora y el compresor. Con tiempo frío, el acondicionador de aire es desconectado a través del acoplamiento magnético. No sería rentable mantener el sistema constantemente en funcionamiento. Con el acoplamiento magnético desconectado está separada la transmisión de fuerza del motor y la polea de la correa trapezoidal gira libremente, con lo cual el motor no está sometido a la carga del compresor en funcionamiento.

Tan pronto como la temperatura en el evaporador sube a un determinado valor, se cierran nuevamente los contactos en el termostato a causa de la subida de presión en el tubo capilar. Entre estos dos puntos fijos trabaja en forma continua y automática el termostato y consecuentemente el acondicionador de aire.

Al objeto de que el agente frigorífico en circulación no sea alterado por partículas de humedad —agua— ha de extraerse de éste todo indicio de humedad. En el acumulador, intercalado entre el evaporador y el compresor, hay un producto químico en la tubería de aspiración que, gracias a sus cualidades específicas, liga la humedad en el circuito de agente frigorífico.



Para proteger al acondicionador de aire contra la sobrepresión o escasez de agente frigorífico

Se han conectado en la tubería del agente frigorífico un interruptor de seguridad de alta presión y otro de baja presión. La conexión del interruptor de seguridad de alta presión sirve asimismo para conectar la tubería de medición de alta presión al efectuar trabajos de mantenimiento o control. El interruptor de seguridad de alta presión desconecta el compresor si la presión en el acondicionador de aire alcanza un valor excesivamente alto que pueda poner en peligro el sistema.

Un aumento no permisible de la presión puede ser consecuencia de que haya dejado de funcionar el soplador adicional antepuesto al condensador, o un condensador sucio, o temperaturas exteriores extraordinariamente altas, o una sobre carga extrema del motor. Tan pronto como la presión en el acondicionador de aire desciende a los valores normales, el interruptor de seguridad de alta presión vuelve a conectar el compresor automáticamente.

El interruptor de seguridad de baja presión desconecta el compresor en cuanto la presión en el acondicionador de aire desciende por debajo de un determinado valor. En contraposición a lo que sucede con el interruptor de seguridad de alta presión, el interruptor de seguridad de baja presión no vuelve a conectar automáticamente el compresor, ya que, por lo general, la causa de una caída de presión suele ser una escasez de agente frigorífico.

En un caso así ha de buscarse la fuga o las fugas en la totalidad del acondicionador de aire, repararse, y volverse a llenar agente frigorífico. Como al haber fugas, además de salirse el agente frigorífico puede salirse también el aceite, la desconexión del compresor es una medida de seguridad para evitar averías en éste como consecuencia de la falta de aceite.

Humedad en un acondicionador de aire ¡Importante!

La humedad en los acondicionadores de aire origina en su totalidad más problemas y averías que todas las demás causas juntas.

Ha de diferenciarse fundamentalmente entre humedad invisible y humedad visible.

La humedad visible se refiere a aquella humedad que puede apreciarse a simple vista, tal como minúsculas gotas, empañamiento, evaporación, etc.

Se denomina humedad invisible al vapor de agua que no puede verse. Su proporción en el aire se designa "humedad relativa del aire". Esta humedad invisible es la que origina la mayor parte de las reclamaciones en los acondicionadores de aire.

Seguidamente se describen con detalle las consecuencias de la humedad.

- Como primer fenómeno puede citarse la "congelación" de minúsculas partículas de agua. La humedad se introduce en el agente frigorífico, es arrastrada con éste en forma de ligera niebla y forma pequeños cristales de hielo en la válvula de orificio (válvula de expansión). Estos cristales pueden entorpecer e incluso impedir el flujo del agente frigorífico, de tal forma que deja de funcionar la refrigeración total o parcialmente. Como por otro lado la válvula de orificio se calienta cuando es escaso el flujo del agente frigorífico, los cristales de hielo se funden y pueden pasar por la válvula. De esta forma, el agente frigorífico circula nuevamente hasta que esta humedad retorna a la válvula y vuelve a formar cristales de hielo. La consecuencia es que la refrigeración es irregular. Si este efecto de bloqueo del sistema se produce o no, depende de la cantidad de humedad y de los cristales de hielo que se hayan formado.
- La humedad puede dar lugar asimismo a que se oxiden las piezas metálicas, lo que es tanto más desagradable cuanto que el daño sólo puede constatarse cuando ya está muy avanzado el proceso de oxidación.

Una bomba de alto vacío es el elemento más efectivo que puede eliminar toda la humedad de la instalación herméticamente cerrada, porque forma un vacío tal que el agua alcanza el punto de ebullición. En agua que se convierte en un medio gaseoso (vapor de agua) es eliminada de la instalación por la bomba de vacío como si se tratase de aire corriente.

Agente frigorífico

Descripción

El agente frigorífico empleado tiene la denominación química "Diclorodifluorometano" (CCl₂F₂). Es conocido bajo el nombre "Frigen 12" (R-12); tal como ya se ha indicado reiteradas veces, en algunos países se denomina también "**Freon 12**".

El agente frigorífico está altamente refinado al objeto de que carezca de todo tipo de impurezas. Toda clase de agente frigorífico requiere una cuidadosa manipulación. En todos los trabajos con el agente frigorífico tienen que tenerse en cuenta y cumplirse determinadas reglas para evitar graves lesiones personales.

Todos los agentes frigoríficos de seguridad con la denominación Frigen no son inflamables y no forman ninguna mezcla explosiva en unión con el aire sea cual fuere la proporción.

El Frigen no es venenoso, no irrita las mucosas y es inodoro en concentraciones de hasta aprox. 20 Vol. % en el aire.

Dado que una de las premisas indispensables para un funcionamiento perfecto y sin averías de un acondicionador de aire es un contenido suficientemente bajo de humedad en el circuito de agente frigorífico, se vigila y controla permanentemente el contenido de humedad del Frigen (Freon) durante el proceso de fabricación y de envasado para su envío. Todos los envases para su envío son inspeccionados con regularidad, limpiados cuidadosamente, secados y evacuados, al objeto de garantizar su alto grado de pureza.

El contenido de humedad del Frigen (Freon) no es superior a los 10 mg/kg (= 0,001 %). Se encuentra por tanto muy por debajo del límite en el que pudiese producir una congelación o una corrosión; es decir, que esta humedad no puede producir ninguna avería si, por otro lado, secando a la perfección la instalación y empleando aceites secos para el agente frigorífico, no se incorporan excesivas cantidades adicionales de humedad.

Bajo las condiciones normales de trabajo de los acondicionadores de aire, los metales y las aleaciones que se utilizan normalmente no son atacados por el Frigen (Freon) ni en estado líquido ni en estado gaseoso.

Nota: hoy en día este agente frigorífico no se utiliza debido a su efecto negativo (provoca en la atmósfera lo que se denomina "efecto invernadero") ha sido sustituido por el **R-134a**.

¡¡bajo ningún concepto se intercambiaran o mezclaran entre si los agentes refrigerantes R-12 y R-134a.!!!

Aceite para el agente frigorífico

Función

Lubricación de las juntas, las piezas intermedias de las juntas y las piezas móviles del compresor.

Descripción

El aceite para el agente frigorífico empleado en los acondicionadores de aire está altamente refinado y deshidratado, al objeto de que sea perfectamente compatible con el agente frigorífico Frigen (Freon) R 12. El aceite para el agente frigorífico es suministrable por el Departamento de Piezas de Recambio y Accesorios. El aceite para el agente frigorífico ha de echarse directamente en el agente frigorífico por el lado de aspiración del compresor. El agente frigorífico lo lleva consigo por la totalidad del sistema. Los procedimientos para controlar y completar el aceite para el agente frigorífico se detallan más adelante. Es muy importante el que el sistema esté siempre provisto de la cantidad prescrita de aceite para el agente frigorífico.

Control de acondicionador de aire en vehículos accidentados

En vehículos con acondicionador de aire, en el caso de un accidente debe efectuarse lo más pronto posible una inspección ocular de las diversas partes componentes del acondicionador. Esto es especialmente importante ya que las piezas o los elementos del sistema que se encuentran bajo presión pueden haber sufrido daños, lo que bajo determinadas circunstancias puede significar un peligro adicional.

La determinación de qué piezas del acondicionador han de reponerse o repararse, depende de la amplitud de los daños y del tiempo que haya estado expuesta al aire exterior la instalación.

Cuanto más tiempo haya estado expuesta la instalación abierta al aire exterior, tanto mayor es el peligro de que haya entrado en ésta aire, humedad o suciedad.

Como todo accidente es totalmente distinto no se pueden citar normas determinadas en lo referente a los controles, verificaciones y reparaciones que deben realizarse tras un accidente. Las diversas etapas de trabajo a realizar deben ser determinadas en su totalidad por el perito en técnica frigorífica en cada uno de los casos que se presenten.

Las siguientes indicaciones pueden servir como pauta para el examen o control de vehículos accidentados equipados con acondicionador de aire:

1. Desmontar, o eventualmente cortar la correa trapezoidal para que, con el motor en marcha, no funcione el acondicionador de aire.
2. Efectuar una inspección ocular al objeto de constatar la extensión y la clase de los daños, en los siguientes elementos:

- Condensador. A causa de su tipo de construcción, en el condensador no pueden realizarse ninguna clase de trabajos de reparación en las piezas conductoras de agente frigorífico; si alguna de éstas están dañadas, ha de reponerse el condensador.
- Compresor. Examinar el compresor por si tiene daños visibles. En caso de tenerlos, desmontarlo y repararlo.
- Acumulador. Si hay alguna señal de que el acumulador tiene daños interiores, o de que se han roto o rasgado las tuberías soldadas o los puntos de unión, ha de reponerse el acumulador. Esto mismo tiene aplicación si la instalación ha estado durante largo tiempo abierta.
- Evaporador. Controlar si tienen daños el evaporador y su caja. Reponer las piezas dañadas.
- Tuberías de unión. Controlar si tienen daños las tuberías de unión. Reponer las piezas dañadas.
- Elementos de mando. Controlar si tienen daños los elementos de mando y las conducciones eléctricas. Reparar las piezas dañadas o reponerlas totalmente.

Control de acondicionador de aire

1. Control de fugas. Controlar con un detector de fugas todas las tuberías, uniones, conexiones y elementos para constatar posibles fugas de agente refrigerante.
2. Control del rendimiento. Controlar las temperaturas del aire y las presiones del agente refrigerante para constatar si el sistema trabaja satisfactoriamente.
3. Motor - ralentí. El número de revoluciones del motor ha de encontrarse dentro de los límites especificados.
4. Calefacción. Si la calefacción está desconectada, no debe haber ningún paso de aire por el núcleo del calefactor.
5. Carrocería. Examinar las puertas, las ventanillas y la pared del salpicadero por si tienen puntos o zonas que no cierren herméticamente, y, en su caso, eliminar estos defectos de hermeticidad.
6. Conducciones de aire. Todos los tubos flexibles de distribución del aire, así como los canales, han de estar perfectamente unidos y sin fugas o estrechamientos. El soplador ha de trabajar perfectamente en todas sus escalas de conexión.
7. Instalaciones eléctricas. El acoplamiento del compresor ha de poner en marcha al compresor cuando es necesario. Los cables eléctricos han de estar perfectamente tendidos.
8. Correa impulsora. La correa impulsora ha de tener la tensión correcta y encontrarse en buen estado.
9. Tubos flexibles de agente frigorífico. Los tubos flexibles y las tuberías no deben tener ningún estrechamiento o ninguna estrangulación; deben estar asimismo protegidos para que no puedan rozar contra superficies metálicas agudas, piezas móviles, o piezas muy calientes del motor.
10. Evaporador. La salida de la condensación no debe tener ningún impedimento.
11. Condensador. La cara delantera del condensador ha de estar libre de todo impedimento, tal como hojas de árboles, insectos y suciedad. También el espacio entre el condensador y el radiador ha de estar libre y limpio.
12. Instalaciones de regulación. Los cables Bowden han de estar ajustados firme y correctamente. Las palancas de mando deben poder moverse con toda facilidad.

Herramientas y equipos

Para la reparación y el control de un acondicionador de aire son requieren especiales instrumentos de control y herramientas. Sin estas herramientas no es posible realizar trabajos de reparación o diagnosis. Es imprescindiblemente necesaria una Estación de Servicio para los trabajos de mantenimiento de los acondicionadores de aire, así como un detector de fugas para poder constatar la existencia de eventuales fugas.

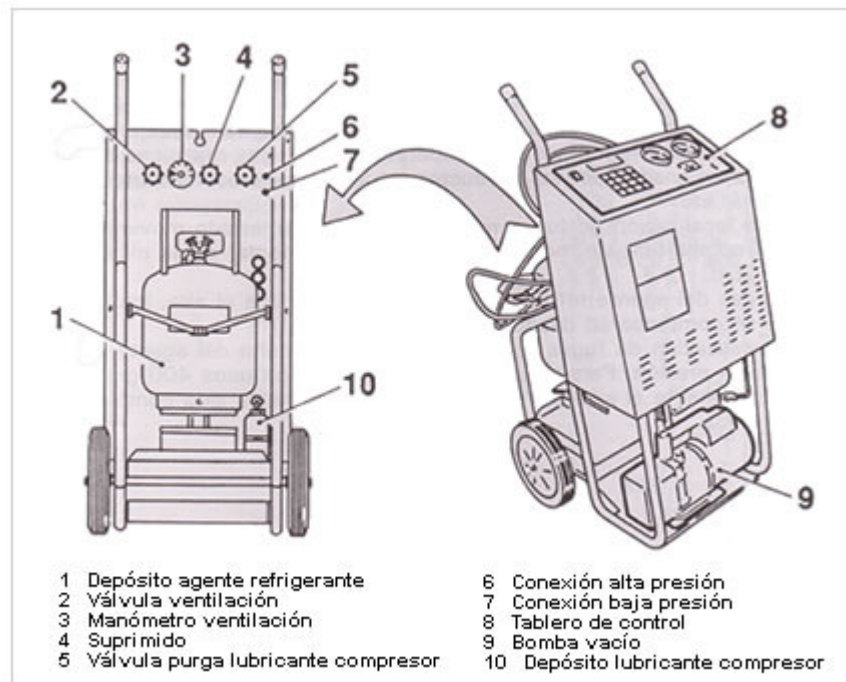
La Estación de Servicio debe estar equipada con una bomba de vacío, un juego de instrumentos de medición para presión de aspiración y alta presión, diversas válvulas y un cilindro (probeta) de relleno calibrado para el

agente frigorífico.

Toda Estación de Servicio está provista de un Manual de Instrucciones detallado y de un esquema de trabajo, en base a los cuales puede emplearse la Estación para la reparación de un acondicionador de aire. Todo detector de fugas está provisto de un Manual de Instrucciones en base al cual ha de utilizarse el detector.

Con este puesto móvil de servicio pueden llevarse a cabo los siguientes trabajos:

- Vaciar acondicionador aire
- Preparar agente refrigerante
- Evacuar acondicionador aire
- Rellenar acondicionador aire
- Medir presiones en circuito agente refrigerante



Precauciones para almacenar e instalar piezas del acondicionador de aire

Para garantizar un alto grado de limpieza y fiabilidad en las piezas del acondicionador de aire han de observarse las siguientes medidas en lo referente a la manipulación de estas piezas.

1. Todos los conjuntos se limpian antes de su envío y se envasan herméticamente. Las caperuzas o cubiertas de envío sólo deben retirarse al proceder a la instalación de las piezas, inmediatamente antes de su conexión.
2. Para evitar condensaciones de humedad en las tuberías de agente frigorífico, éstas deben encontrarse a la misma temperatura del medio ambiente donde se trabaje antes de retirar las caperuzas o cubiertas de envío.
3. Un sistema total o parcialmente armado no debe permanecer más tiempo del que sea necesario sin cerrar.
4. Han de tomarse medidas de precaución para no dañar las conexiones y las piezas de unión.
5. Para la eliminación de grasa o suciedad sólo debe emplearse un trapo empapado de alcohol.
6. No deben emplearse piezas cuyo estado ofrezca dudas.
7. Si hubiese suciedad, grasa o humedad en las tuberías, éstas han de reponerse o limpiarse y seguidamente enjuagarse con agente frigorífico. Esto mismo tiene aplicación para las tuberías en las que falten las caperuzas o cubiertas protectoras.

8. En el caso de que haya que limpiar el interior de alguna pieza, sólo debe emplearse el agente frigorífico Frigen R 12 (que como ya se ha indicado reiteradas veces, también se denomina en algunos países Freon).
9. Antes del montaje ha de aplicarse una pequeña cantidad de agente frigorífico sobre todos los puntos de conexión de tuberías o tubos flexibles y sobre los anillos toroidales (aros de junta).
10. Para evitar que se puedan retorcer o doblar las piezas que se unan, al apretar debe sujetarse con una llave la pieza que no gira.
11. Para evitar deformaciones en las tuberías o en los asientos de brida como consecuencia de un momento de torsión demasiado alto, las uniones sólo deben apretarse hasta el momento de torsión especificado.

Control de la hermeticidad del circuito del agente frigorífico

El control de la hermeticidad del circuito del agente frigorífico utilizando un detector de fugas es uno de los procedimientos de mayor importancia y debe realizarse concienzudamente.

Las fugas pueden formarse en cualquier punto del sistema, como por ejemplo, en las uniones, las roscas, en el compresor, en el instrumento de medición, en las válvulas de relleno, en el evaporador, en el condensador y en el acumulador.

Como el agente frigorífico es más pesado que el aire, ha de controlarse el punto más bajo del área en que posiblemente pueda haber fugas. La sonda del detector de fugas ha de acercarse siempre a la cara inferior de las zonas de unión.

Si se constata una fuga en una unión, ésta debe eliminarse apretando la unión de que se trate, o, en caso necesario, reponiendo el anillo toroidal de obturación. Seguidamente ha de repetirse el control.

Al efectuar el control de eventuales fugas, las uniones y las roscas han de estar libre de aceite innecesario, al objeto de eliminar la posibilidad de resultados falsos como consecuencia de la absorción de agente frigorífico en el aceite.

Si se han reapretado las uniones y es previsible suponer que permanecen restos de agente frigorífico en el compartimiento del motor o en la carrocería, han de eliminarse éstos soplando con aire comprimida. También pueden conducir a falsos resultados el humo de los cigarrillos, el agente frigorífico u otros vapores en las proximidades.

La exactitud de los resultados del control de las fugas depende de la sensibilidad del detector de fugas, de que se realice el control en los puntos más bajos de las eventuales fugas, y de que estén bien limpias las superficies exteriores. Además, el control debe realizarse en un sitio en el que haya suficiente ventilación al objeto de que esté limpio el aire del medio ambiente. El motor del vehículo no debe estar en marcha.

Control del contenido de aceite

¡Prestar atención a las disposiciones sobre prevención de accidentes!

Al principio, toda la carga de aceite se encuentra en el compresor, o, respectivamente, en la tubería del agente frigorífico.

Tras haber puesto en funcionamiento el acondicionador de aire, el aceite circula conjuntamente con el agente frigorífico por la totalidad del sistema.

Si, por ejemplo, se desmonta el compresor, nunca se encuentra en éste la totalidad del contenido de aceite, sino únicamente la cantidad parcial correspondiente al compresor.

Si se ha perdido una gran cantidad de aceite, ha de reponerse en el sistema la correspondiente cantidad de aceite nuevo.

Normalmente no es necesario controlar la carga de aceite en el acondicionador de aire. Por lo general, sólo debe efectuarse una comprobación de la cantidad de aceite si hay indicios de que ha habido una gran pérdida.

La pérdida de aceite puede ser producida por:

- rotura de un tubo flexible de agente frigorífico
- fuga importante en una pieza de conexión
- junta de compresor con una gran fuga
- daños en piezas componentes del sistema como consecuencia de un accidente

Si se ha salido aceite del sistema, ha de precederse en la siguiente forma:

1. Poner en funcionamiento el acondicionador de aire durante unos 10 minutos.
2. Desmontar el compresor.
3. Vaciar totalmente el aceite del compresor. Para ello, voltear el compresor y girar el árbol del compresor.
4. Volver a echar una carga de aceite directamente en el compresor con ayuda de un pequeño embudo.

Prestar atención para que no se tapone totalmente la boca de entrada del compresor para que pueda salir el aire.

Rellenar aceite con la instalación cerrada

Si fuese necesario echar aceite en el compresor instalado, no debe estar lleno de agente frigorífico el sistema. En caso necesario ha de vaciarse la carga de agente frigorífico.

Conectar a las respectivas conexiones el instrumento de servicio (Estación de Servicios) en base a las instrucciones de su fabricante.

Echar aceite limpio para el agente frigorífico en el depósito para el aceite.

Al conectar la bomba de vacío, la presión atmosférica introduce el aceite en el sistema. Cuando haya sido aspirada la correspondiente cantidad de aceite, cerrar la válvula en el depósito de aceite, pero manteniendo en funcionamiento la bomba de vacío.

Ha de tenerse en cuenta que al echar aceite, una cierta cantidad de éste se queda adherida al depósito de aceite y a la tubería desde el instrumento hasta el compresor; esta cantidad —que es distinta según la marca de la Estación de Servicio— ha de añadirse a la carga del aceite a echar.

Al reponer piezas tales como el evaporador, el condensador o el acumulador, puede echarse directamente en la pieza la cantidad correspondiente de aceite.

Al reponer el condensador no es necesario echar aceite nuevo, ya que el compresor nuevo está provisto de la cantidad prescrita de aceite.

Vaciado del acondicionador de aire

Antes de proceder al vaciado del acondicionador de aire, por motivos de seguridad debe controlarse la eventual existencia de fugas en todos los puntos de unión o conexión empleando el detector de fugas electrónico recomendado.

Si no se localizan y hermetizan las eventuales fugas antes del vaciado, puede ser que se aspire aire y humedad en el sistema al evacuarlo posteriormente.

Con la bomba de vacío en funcionamiento, cerrar las válvulas de cierre y desconectar entonces la bomba.

Seguidamente, observar cuidadosamente el vacuómetro para constatar si el vacío permanece constante con la bomba desconectada.

Si el vacío permanece constante durante aprox. 2 minutos, puede llenarse la instalación con la cantidad prescrita de agente frigorífico.

Llenado del acondicionador de aire

El acondicionador de aire sólo puede llenarse si previamente ha sido evacuado.

Controlar el nivel del agente frigorífico en el cristal del cilindro de llenado en régimen de dependencia de la presión en el cilindro. En caso necesario, corregir la cantidad de agente frigorífico.

Abriendo las válvulas previstas al efecto, dejar fluir al interior del acondicionador de aire evacuado el agente frigorífico.

Observación:

Si no entrase en el acondicionador de aire la carga completa de agente frigorífico del cilindro de llenado, cerrar la válvula de alta presión en la Estación de Llenado.

Poner en marcha el motor y conectar el acondicionador de aire.

A causa de la caída de presión generada por el compresor en funcionamiento en el lado de aspiración, es aspirada del cilindro de llenado la cantidad restante de agente frigorífico y conducida al circuito del agente frigorífico.

Control del acondicionador de aire en funcionamiento

Dejar funcionar durante algunos minutos el acondicionador de aire en la posición de refrigeración máxima, número máximo de revoluciones del soplador y un número de revoluciones del motor de 1500 min¹ (r.p.m.).

Tras haberse estabilizado el sistema, el manómetro de alta presión y el de baja presión han de señalar los valores especificados. Colocar la mano en el área de salida de las toberas por las que sale el aire refrigerado para percibir que, en efecto, ésta sale frío.

Seguidamente, desenroscar de sus conexiones los tubos flexibles de medición.

Finaliza la primera parte del curso

Comentar que hemos hecho un repaso al principio de funcionamiento, características y trabajos de mantenimiento en los sistemas de aire acondicionado. Los temas tratados se corresponden a los primeros sistemas de aire acondicionado de primera generación, por así decirlo, el cambio de agente refrigerante (R-134a por R-12) no fue el único cambio importante, también se efectuaron otros cambios que veremos en el siguiente capítulo del curso, así como el funcionamiento de los distintos elementos que forman el sistema acondicionador de aire.