



CONTENIDO

	Pag.
INTRODUCCION	1
1. EL ACERO EN LA CONSTRUCCION	4
1-1 Ventajas del acero como material estructural	5
1-2 Desventajas del acero como material estructural	6
1-3 Propiedades mecánicas del acero	7
1-3-1 Carga monotónica	8
1-3-2 Ductilidad	8
1-3-3 Fragilidad	8
1-3-4 Dureza	9
1-3-5 Fatiga	9
1-3-6 Efectos de la temperatura en las propiedades del acero	10
1-4 El diseñador de estructuras	11
1-5 Conceptos y definiciones	12
2. PRODUCCION INDUSTRIAL DEL ACERO.	15
2-1 Materias primas	15
2-2 Producción del arrabio en el alto horno	17

	Pag.
2-3 Obtención del acero	19
2-3-1 Fabricación de acero en el horno Martin-Siemens	20
2-3-2 Proceso Bessemer	21
2-3-3 Fabricación de acero en horno eléctrico	22
2-3-4 Desoxidacion	23
3. FORMAS USUALES DE LOS PRODUCTOS DEL HIERRO	25
3-1 Elaboración de productos terminados	25
3-1-1 Planchas	27
3-1-2 Laminas y platinas	27
3-1-3 Laminación en frío	28
3-1-4 Barras, varillas, alambres y cables	31
3-1-5 Perfiles estructurales	34
3-1-6 Perfiles electrosoldados	36
3-1-7 Productos tubulares	38
4. PERFILES ESTRUCTURALES	40
4-1 grados de aceros estructurales	40
4-2 Perfileria Americana	43
4-3 Perfileria Europea	48

	Pag.
4-4 Secciones compuestas	59
4-5 Vigas Boyd	60
5. PROTECCION DE LAS ESTRUCTURAS	63
5-1 Protección de las estructuras de acero contra la corrosión	63
5-1-1 Costos del mantenimiento industrial con pinturas	64
5-1-2 Importancia del diseño de los objetos en la protección anticorrosiva	64
5-1-3 Generalidades sobre pinturas	65
5-2 Clasificación de los ambientes corrosivos	68
5-3 Preparación de la superficie y patrones de limpieza	72
5-4 Sistemas de protección con pinturas	76
5-5 Métodos de aplicación de pinturas	78
5-6 Condiciones de aplicación de pinturas	79
5-7 Calculo de rendimiento practico de las pinturas	80
6. PREDIMENSIONAMIENTO DE ELEMENTOS ESTRUCTURALES	86
6-1 Miembros a tensión	87
6-1-1 Secciones para miembros a tensión	89
6-1-2 Miembros a tensión conectados con tornillos	90
6-2 Miembros a compresión	96
6-2-1 Selección de secciones	99

	Pag.	
6-2-2	Formulas del ASD del AISC para columnas	101
6-2-3	Procedimiento de diseño	104
6-3	Longitud limite para los miembros a tensión o compresión	107
6-4	Cargas admisibles en compresión	108
6-5	Predimensionamiento de vigas	118
6-5-1	Flexión simple	119
6-5-2	Torsión libre de secciones abiertas	119
6-5-3	Torsión restringida de secciones abiertas	121
6-5-4	Pandeo lateral de vigas	123
6-5-5	Vigas laminadas – consideraciones de diseño	124
6-5-5-1	Vigas laminadas - flexión	125
6-5-5-2	Esfuerzos admisibles en flexión	126
6-6	Flexocompresion	140
6-6-1	Cargas verticales sobre marcos de edificios	142
6-7	Bases para pilares	148
7.	CONEXIONES SOLDADAS	152
7-1	Tipos de soldadura	153
7-2	Posiciones para soldar	154
7-3	Tipos de conexiones soldadas	156

	Pag.	
7-4	Conexiones soldadas para edificios	165
7-4-1	Conexiones articuladas	165
7-4-2	Conexiones rígidas	170
8.	CONEXIONES ATORNILLADAS	175
8-1	Tornillos	175
8-1-1	Longitud requerida de los tornillos	176
8-1-2	Area efectiva de elementos roscados	177
8-2	Tipos de conexiones	178
8-3	Esfuerzos nominales	181
8-4	Esfuerzos admisibles	183
8-4-1	Distancia la borde	184
8-4-2	Separación de tornillos	185
8-5	Factores de seguridad	189
8-6	Uniones atornilladas articuladas	191
8-6-1	Unión pilar continuo con viga apoyada	193
8-7	Uniones atornilladas rígidas	196
9.	TABLAS DE VALORES ESTATICOS	199
	APLICACIÓN GENERAL	217

LISTA DE TABLAS

		Pag.
Tabla 4.2	Disponibilidad del acero estructural	44
Tabla 4.3	Perfiles americanos de acero estructural y sus designaciones	47
Tabla 4-4	Calidades de acero tipo Europeo	48
Tabla 4-14	Medidas estándares para la construcción de vigas Boyd	62
Tabla 5-1	Cuadro de clasificación de algunos productos químicos	70
Tabla 5-2	Cuadro resistencia físico – química de pinturas de mantenimiento industrial	71
Tabla 5-3	Comparación de patrones de limpieza	75
Tabla 5-4	Factores de superficie (F_s)	81
Tabla 5-5	Factores de aplicación (F_a)	82
Tabla 5-6	Perímetro de algunos perfiles estructurales	84-85
Tabla 6-5	Esfuerzos permisibles para tensión axial	91
Tabla 6-6	Resistencia de diseño para ángulos sometidos a tensión	93

		Pag.
Tabla 6-7	Resistencia de diseño para perfiles C sometidos a tensión	94
Tabla 6-8	Resistencia de diseño UPN solicitadas a tensión	95
Tabla 6-9	Resistencia de diseño para redondos solicitados a tensión	95
Tabla 6-13	Relaciones máximas de ancho espesor para placas de acero en compresión	98
Tabla 6-19	Esfuerzos admisibles para elementos sometidos a compresión	106
Tabla 6-20	Cargas admisibles para perfiles WF sometidos a compresión	109-113
Tabla 6-21	Cargas admisibles para perfiles HEA sometidos a compresión	114-115
Tabla 6-22	Cargas admisibles para perfiles HEB sometidos a compresión	116-117
Tabla 6-34	Momento flexionante máximo para perfiles laminados	130-132
Tabla 6-35	Clase de sustentación y tipo de carga en las vigas	133
Tabla 6-36	Casos de flexión en vigas de sección constante	134-135
Tabla 6-37	Cargas y diagrama para vigas continuas	136
Tabla 6-43	Valores de m para predimensionamiento de columnas	145
Tabla 6-44	Valores de u , L_c y L_u para predimensionamiento de columnas	146-147

	Pag.	
Tabla 7-17	Garganta mínima según espesor de las piezas a unir	172
Tabla 7-19	Principales métodos de pruebas no destructivas para soldaduras	173-174
Tabla 8-2	Determinación longitud requerida de un tornillo	177
Tabla 8-3	Area efectiva de elementos roscados	178
Tabla 8-10	Distancias mínimas al borde	184
Tabla 8-11	Gramiles para perfiles IPE e IPN	185
Tabla 8-12	Gramiles para perfiles HEA y HEB	186
Tabla 8-13	Gramiles para perfiles UPN	186
Tabla 8-14	Tensión mínima de instalación para tornillos de alta resistencia	187
Tabla 8-15	Resistencia ultima	187
Tabla 8-16	Esfuerzos admisibles en los tornillos	188
Tabla 8-17	Factores de seguridad contra deslizamientos	189
Tabla 8-18	Medidas de tornillos y tuercas hexagonales	191
	Redondos corrugados	200

	Pag.
Redondos lisos	201
Platinas y cuadrados	202
Angulos de lados iguales	203
Perfil de ala ancha estándar Americana	204-205
Perfil estándar Americano-S	206
Perfil C estándar Americano	207
Perfil H Europeo - HEA	208
Perfil H Europeo - HEB	209
Perfil I estándar Europeo - IPN	210
Perfil I liviano Europeo - IPE	211
Perfil C estándar Europeo - UPN	212
Perfil C liviano Europeo - UPE	213
Tubería estructural redonda	214
Tubería estructural cuadrada	215
Tubería estructural rectangular	216

LISTA DE FIGURAS

	Pag.
Figura 2.1 Esquema general de un alto horno	18
Figura 2.2 Esquema de horno Martin-Siemenns	20
Figura 2.3 Sección transversal de un convertidor Bessemer	21
Figura 2.4 Sección transversal de un horno eléctrico de arco	22
Figura 2.5 Lingote de acero	23
Figura 3.1 Representación del trayecto que sigue que sigue el material en un tren dúo y un tren trío	26
Figura 3.2 Deformación del metal en la laminación	26
Figura 3.3 Productos de la laminación final	27
Figura 3.4 Laminas y platinas	28
Figura 3.5 Comparación de los efectos de la laminación en frío y la laminación en caliente.	29
Figura 3.6 Esquema de disposición de cilindros	30
Figura 3.7 Productos típicos obtenidos conformando flejes por laminación	31
Figura 3.8 Cuadrado, redondo liso y redondo corrugado	32
Figura 3.9 Esquema de hilera para trefilar	33

	Pag.
Figura 3.10 Tipos de cables	33
Figura 3.11 Proceso de extrusion	34
Figura 3.12 Sección típica de perfiles estructurales	35
Figura 3.13 Perfil electrosoldado	36
Figura 3.14 proceso electrosoldadura de alta frecuencia	37
Figura 3.15 Fabricación de tubos soldados	38
Figura 3.16 Fabricación de tubos sin costura	39
Figura 4.1 Curva esfuerzo – deformación unitaria	42
Figura 4.4 Perfil IPN	50
Figura 4.5 Perfil IPE	51
Figura 4.6 Ventajas de los perfiles IPE frente a los IPN	52
Figura 4.7 Perfil HE	53
Figura 4.8 Perfil UPN	54
Figura 4.9 Soportes con UPN mediante la unión de dos perfiles	55
Figura 4.10 Perfiles L y LD	55
Figura 4.11 Redondo, cuadrado y rectangulares	56
Figura 4.12 Secciones compuestas	59
Figura 4.13 Proceso constructivo viga Boyd	61

	Pag.
Figura 6.1 Secciones combinadas con ángulos	87
Figura 6.2 Miembros a tensión de alta eficiencia	88
Figura 6.3 Ejemplo de elemento sometido a tensión	89
Figura 6.4 Miembro a tensión conectado con tornillos	90
Figura 6.10 Fallas en columnas sometidas a carga axial	96
Figura 6.11 Pandeo local y torsional	97
Figura 6.12 Tipos de restricción en el borde	98
Figura 6.14 Variación de r con la forma de la sección	99
Figura 6.15 Columnas con soporte intermedio	100
Figura 6.16 Columnas armadas	101
Figura 6.17 Esfuerzos permisibles para columnas con carga axial	102
Figura 6.18 Factores de longitud efectiva para columnas	103
Figura 6.21 Cargas aplicadas en una viga	118
Figura 6.22 Flexión simple en vigas	119
Figura 6.23 Viga WF sometida a momento torsional	120
Figura 6.24 Distorsión del alma de una viga sometida a momento torsional	120
Figura 6.25 Torsión restringida de una viga	121
Figura 6.26 Restricción del alabeamiento en una viga sometida a un par de torsión	122

	Pag.	
Figura 6.27	Viga sometida a carga torsional pura	122
Figura 6.28	Pandeo lateral de una viga	123
Figura 6.29	Secciones laminadas para vigas	124
Figura 6.30	Modulo de sección S en vigas laminadas	125
Figura 6.31	Requisitos para secciones compactas	126
Figura 6.32	Longitud no soportada L_b	127
Figura 6.33	Formulas de transición lineal	128
Figura 6.38	Viga con carga repartida	138
Figura 6.39	Perfil con carga excéntrica	140
Figura 6.40	Marco típico de edificios	142
Figura 6.41	Curva elástica de una viga	143
Figura 6.42	Esquema hipótesis de análisis aproximado	144
Figura 6.45	Detalle placas de base	149
Figura 6.46	Anclaje y nivelación de columnas	150
Figura 6.47	Tamaño de placas de base y cartelas	151
Figura 7.1	Proceso de soldadura	153
Figura 7.2	Tipos de soldadura	154
Figura 7.3	Soldadura de arco	155
Figura 7.4	Posiciones para soldar	156

	Pag.	
Figura 7.5	Tipos de juntas soldadas	157
Figura 7.6	Formas de soldadura de preparación	157
Figura 7.7	Simbología de soldadura	158
Figura 7.8	Juntas aceptadas sin calificación bajo el código AWS	159-160
Figura 7.9	Localización y significado de la flecha en los símbolos de soldadura	161-164
Figura 7.10	Conexión soldada con ángulo en el alma (viga – pilar)	166
Figura 7.11	Cuerpo libre de los ángulos de conexión	166
Figura 7.12	Conexión soldada con ángulo en el alma (vigüeta - viga)	167
Figura 7.13	Conexión de asiento para vigas	168
Figura 7.14	Conexión soldada entre almas con apoyo	169
Figura 7.15	Continuidad entre vigüetas con cubrejuntas	170
Figura 7.16	Unión rígida viga con pilar	171
Figura 7.17	Longitud de cordones de soldadura	173
Figura 8.1	Detalles y tipos de tornillos	175
Figura 8.4	Conexiones a carga directa	180
Figura 8.5	Conexión a carga excéntrica	181
Figura 8.6	Conexión a tensión y cortante combinados	181
Figura 8.7	Conexión a momento y fuerza cortante	181
Figura 8.8	Tipos de fallas en los tornillos	182

	Pag.	
Figura 8.9	Distancia de agujeros al borde	184
Figura 8.19	Unión atornillada viga - vigueta	192
Figura 8.20	Cubrejuntas para transmisión de esfuerzos	192
Figura 8.21	Unión articulada viga - pilar	193
Figura 8.22	Unión de pilares con placas de base	194
Figura 8.23	Unión con cubrejuntas en las alas	195
Figura 8.24	Unión con cubrejuntas en el alma	195
Figura 8.25	Empalme de viga con cubrejuntas	195
Figura 8.26	Unión de vigas con lamina tope	196
Figura 8.27	Unión rígida viga - vigueta	197
Figura 8.28	Unión rígida viga - pilar	197
Figura 8.29	Isometrico unión rígida viga - pilar	198

1

EL ACERO EN LA CONTRUCCION

La construcción metálica, de tan arraigada tradición en los países desarrollados, esta alcanzando un papel significativo en el campo de las estructuras de edificación, sobre todo en aquellos proyectos en que la disposición de espacio útil y la versatilidad de la distribución interior son condicionamientos esenciales.

La hipótesis acerca de la perfección del acero, posiblemente el más versátil de los materiales estructurales, parece más razonable al considerar su gran resistencia, poco peso, fabricación sencilla, y muchas otras propiedades deseables.

En particular el acero laminado por su gran **resistencia, alta fiabilidad** y por su concordancia en el **comportamiento con las hipótesis básicas de la Resistencia de Materiales**, puede considerarse el material técnico por excelencia.

Si se tuviesen que agrupar los materiales modernos de construcción con los clásicos, se debería asociar **el acero laminado con la madera** al presentar indudables similitudes.

- Buena resistencia tanto a tracción como a compresión.
- Presentarse en obra en piezas prismáticas rectas.
- Problemas de enlace, etc.

En cuanto a la elección del material mas adecuado por parte del proyectista de una construcción o estructura en general, el acero laminado entra en competencia abierta con el hormigón, quedando otros materiales: rocas, maderas, aluminio, plásticos o cerámicos fuera del dilema por su empleo mas restringido por criterios de diseño o económicos.

La aparición del acero laminado a finales del ultimo siglo represento la transición del hierro colado y el forjado hacia un material de análogas características resistentes con una mayor **garantía de producción y calidad**, lo que llevo, a

colocarlo en manos del proyectista, a dar la sensación de que monopolizaría las estructuras, cosa que si bien es evidente nunca alcanzo, no impide que hoy día sea insustituible en la ejecución de las obras que implican **grandes luces** y las **mayores alturas**, manteniéndose en un primer plano en el campo estructural, pese a la evidente competencia que le presenta el hormigón pretensado para las primeras, y especialmente, el hormigón de alta resistencia para las segundas.

1-1. VENTAJAS DEL ACERO COMO MATERIAL ESTRUCTURAL

Alta resistencia. La alta resistencia del acero, por unidad de peso, significa que las cargas muertas serán menores. Este hecho es de gran importancia en puentes de gran claro, edificios elevados, y en estructuras cimentadas en condiciones precarias.

Uniformidad. Las propiedades del acero no cambian apreciablemente con el tiempo, como sucede con las de concreto reforzado.

Elasticidad. El acero esta mas cerca de las hipótesis de diseño que la mayoría de los materiales, porque sigue la ley de Hooke hasta para esfuerzos relativamente altos. Los momentos de inercia de una estructura de acero pueden ser calculados con precisión, en tanto que los valores obtenidos para una estructura de concreto reforzado son un tanto indefinidos.

Durabilidad. Las estructuras de acero, con mantenimiento adecuado duraran indefinidamente. La investigación en algunos de los nuevos aceros indica que bajo ciertas condiciones, solo requieren pintura como mantenimiento.

Ductilidad. La propiedad de un material que le permite soportar deformaciones generales sin fallar, bajo esfuerzos de tensión elevados, se conoce como su *ductilidad*. Cuando un miembro de acero dulce se somete a la prueba de tensión, ocurrirán una reducción considerable de su área transversal y un fuerte alargamiento, en el lugar de la falla, antes de que la fractura real ocurra. Un material que no tenga esta propiedad es probablemente duro y quebradizo, vítreo, y posiblemente se rompa si recibe un choque súbito.

Ampliación de estructuras existentes. Las estructuras de acero se prestan para fines de ampliación. Nuevos tramos y en ocasiones alas totalmente nuevas pueden añadirse a las estructuras de acero de edificaciones ya existentes, y los puentes de acero a menudo pueden ampliarse.

Diversos. Algunas otras ventajas importantes del acero estructural son:

- Avisan con sus grandes deformaciones de la posibilidad de colapso.
- Dan lugar a construcciones más ligeras.
- Se construyen con rapidez
- Se adaptan con facilidad y flexibilidad a las dimensiones del solar
- Permiten cubrir con facilidad grandes luces.
- Facilitan la integración racional de las instalaciones en la estructura.
- Son de fácil desmontaje, manteniendo un cierto valor residual.
- Valor de rescate, aun cuando no pueda usarse sino como chatarra.

1-2. DESVENTAJAS DEL ACERO COMO MATERIAL ESTRUCTURAL

En general, el acero tiene las siguientes desventajas:

Costo de mantenimiento. La mayoría de los aceros se corroen cuando están expuestos libremente al aire y deben pintarse periódicamente.

Costo de protección contra incendio. La resistencia del acero estructural se reduce notablemente a las temperaturas que se alcanzan durante los incendios.

La estructura de acero de un edificio debe estar a prueba de incendio a fin de asegurarla. Debe recordarse, sin embargo, que el acero es incombustible.

Susceptibilidad al pandeo. A medida que los miembros sujetos a compresión son más largos y delgados, mayor es el peligro de pandeo. Cuando se usa para columnas no siempre resulta económico, por que debe utilizarse una considerable cantidad de material tan solo para reforzar las columnas y evitar su pandeo.

1-3. PROPIEDADES MECANICAS DEL ACERO

De los diferentes ensayos realizados sobre el acero estructural, el análisis de su comportamiento a tracción es uno de los más significativos y de los que se extraen los parámetros fundamentales para él calculo de las obras ejecutadas con el mismo, por cuanto la resistencia, su ductilidad y otras propiedades se dan en términos del comportamiento en un ensayo de tracción simple.

El comportamiento de un acero frente a las sollicitaciones externas depende no solo de factores propios del mismo, como su composición química, tratamientos térmicos, o su proceso de laminado, sino también de factores ajenos, como la temperatura cuando se realiza el ensayo, la rapidez de aplicación de la carga y la geometría de la pieza, por lo que es necesario establecer las condiciones en que han de efectuarse las pruebas para conocer el campo de validez de aplicación de los parámetros que de el se obtengan.

El acero es un material policristalino, constituido por granos que se encuentran orientados en diferentes direcciones, conformando una red o malla cristalina.

Estas mallas presentan diferentes defectos superficiales, lineales y puntuales, así como posibles impurezas, factores todos ellos que afectan tanto a las propiedades del acero como a su comportamiento bajo tensión.

Las fuerzas internas que interactuan entre los átomos individuales se modifican cuando intervienen fuerzas exteriores deformándose la red cristalina. El

comportamiento elástico del material es el resultado de la resistencia estática de los enlaces interatómicos, manifestándose como cambios en la forma y volumen de los cristales sin la ruptura de estos vínculos.

La deformación de los cristales depende de la orientación de las tensiones con respecto a la red, puesto que los cristales individuales son anisótropos.

1-3-1. Carga monotónica:

El ensayo de carga más simple está representado por la condición de tensión uniaxial, así en el ensayo de tracción simple $\delta_1 > 0$, $\delta_2 = \delta_3 = 0$. El popular diagrama uniaxial tensión-deformación, el que se dibuja la tensión axial principal δ_1 frente a la deformación unitaria ε_1 , es una representación muy útil del comportamiento tanto elástico como plástico del material (Ver Capítulo 4, 4.1- grados de aceros estructurales).

1-3-2. Ductilidad:

La ductilidad mide la capacidad de un material para ser transformado en hilos, consecuentemente el alargamiento unitario de rotura y la estricción, constituyen una medida de la ductilidad del acero, que también se puede realizar mediante un ensayo de doblado en frío, que tiene por objeto determinar si el acero ensayado reúne las condiciones mínimas para su utilización.

Se define como **factor de ductilidad** de un acero al cociente entre la deformación unitaria que presenta cuando alcanza su límite elástico y la deformación convencional de rotura.

1-3-3. Fragilidad:

Es la propiedad no deseable en los aceros estructurales de romper sin presentar grandes deformaciones. En alguna medida es opuesta a la ductilidad puesto que

se puede medir mediante la energía que es necesario suministrar a la probeta para su rotura.

Los fenómenos de envejecimiento de la probeta, ensayo a temperaturas superiores a la ambiental y aumento de la velocidad de carga, siendo el resultado total un área inferior a la correspondiente a un ensayo estándar, aumentando la fragilidad del material.

Es de especial importancia el comportamiento del acero ante las cargas dinámicas que tienden a producir la rotura frágil del material, así como ante aquellas situaciones que producen este mismo efecto: estalladuras, bajas temperaturas, estados de tensiones triaxiales de tracción, grandes espesores de laminación en frío, etc., por lo que se prueba el material mediante ensayos de tipo dinámico que tienden a crear estados tensionales poco favorables.

1-3-4. Dureza:

Dentro de las diferentes definiciones que se pueden dar de una dureza como expresión de la capacidad de un cuerpo a ser deformado superficialmente, tal como su resistencia a la acción de un corte ejercido por otro cuerpo, **dureza de corte**, reacción superficial ante un impacto, **dureza elástica**, o su resistencia a ser rayado, **dureza al rayado**, desde el punto de vista estructural las mas interesante es su resistencia a ser penetrado, **dureza de la penetración**. Esta competencia depende mas de su capacidad a aumentar su resistencia por deformación o **acritud**, que de su limite elástico, por lo que guarda una estrecha relación con la resistencia a la rotura del acero.

La dureza no constituye un criterio para la recepción del acero, pero por la sencillez de su ensayo se puede utilizar por el consumidor con carácter orientativo.

1-3-5. Fatiga:

Se entiende por fatiga del acero a su agotamiento por sollicitaciones, que sin llevarla a alcanzar su carga de rotura, producen esta por su carácter repetitivo.

Las tensiones que soporta un material en un ciclo de fatiga pueden clasificarse como:

- **Alternativas:** Si varían entre dos valores iguales de diferentes signos.
- **Intermitentes:** Si lo hacen entre cero y un valor máximo.
- **Pulsatorias:** Cuando la variación oscila entre el valor mínimo y un máximo de igual signo.

La rotura por fatiga se produce de un modo brusco sin previo aviso y se propaga lenta e intermitentemente, presentando un aspecto característico en forma de conchas de molusco con dos superposiciones diferenciadas una lisa y mate de grano fino y otra de grano grueso y brillante que constituye la rotura frágil por fatiga propiamente dicha.

En general se admite que la fatiga se produce como consecuencia de la propagación de fisura o microgrietas internas, con tensiones concentradas en sus bordes, hasta que la totalidad del material es incapaz de soportar el esfuerzo que actúa rompiendo bruscamente.

Estas microgrietas se originan de un modo más frágil que dúctil y en general parte de efectos y heterogeneidades superficiales como agujeros, soldaduras, raspaduras o una entalla, aunque pueden ser también internas, como el caso de un algún defecto originado por un proceso de soldadura.

1-3-6. Efectos de la temperatura en las propiedades del acero:

Pese a la mala imagen, que en general se tiene de la situación final de una estructura metálica que sufrió un incendio, vigas retorcidas, grandes deformaciones etc., la verdad es que en pocas ocasiones se originan muertes como consecuencia directa del colapso estructural, siendo el resto de los componentes del inmueble, instalaciones, decoraciones etc., responsables de más del 80 por 100 de las víctimas que se producen. Pero no hay que olvidar que la capacidad resistente e integral de la estructura metálica se encuentra gravemente comprometida si no se toman medidas de protección adecuadas ante la eventualidad de un incendio, debiéndose primar en el diseño que la estabilidad

estructural pueda garantizar en estas situaciones, dentro de un periodo de tiempo razonable, la evacuación de las personas.

Resistencia a la tracción: La resistencia a la tracción es máxima entorno a los 230° C presentando un mínimo hacia los 90° C y disminuye lentamente hasta que se alcanzan los 800° C donde prácticamente se presenta una perdida casi total de la resistencia.

Limite elástico: En la practica se considera que a los 600° C representan un limite por encima del cual, además de no ser muy conocido el comportamiento del acero, carece de interés por cuanto se han alcanzado situaciones criticas a temperaturas inferiores.

Para los 400° C la estructura se encuentra como si se hubiese calculado sin coeficiente de seguridad. Esta temperatura se convertiría en critica por cuanto si la estructura se encuentra trabajando para las cargas máximas para las que fue diseñada no admitiría, en teoría, incremento alguno de las mismas sin fallar.

Si el estado tensional del acero en el momento del incendio correspondiese aproximadamente a la mitad de las cargas máximas de diseño, la temperatura critica anterior estaría alrededor de los 570° C. Según este criterio se puede definir como **tiempo de resistencia al fuego** de un elemento, al necesario para calentarlo hasta alcanzar su temperatura critica.

1-4. EL DISEÑADOR DE ESTRUCTURAS

El diseñador de estructuras debe aprender a distribuir y dimensionar los elementos de las estructuras de modo que las mismas tengan suficiente resistencia y rigidez y sean razonablemente económicas, y que puedan montarse de manera practica. Estos detalles se describen brevemente a continuación:

Seguridad. Una estructura no solo debe soportar en forma segura las cargas a que este sujeta, sino que debe soportarlas de modo que las deformaciones y vibraciones no sean tan grandes como para atemorizar a los usuarios o causar agrietamientos de apariencia peligrosa.

Costo. El diseñador debe tener en mente los detalles que reducen el costo sin sacrificar la resistencia. Estos aspectos, incluyen el uso de secciones de medidas comerciales, con conexiones y detalles sencillos, y el uso de elementos y materiales que no requieran con el tiempo, altos costos de mantenimiento.

Sentido practico. Otro objetivo es el diseño de estructuras que puedan fabricarse sin que presenten grandes problemas. El diseñador necesita conocer métodos de fabricación y tratar de adaptar su trabajo a las facilidades posibles.

Deberá tener los más amplios conocimientos posibles acerca de dibujo de detalle, de la fabricación y del montaje en el campo de las estructuras de acero.

Dicho conocimiento debe incluir la información correspondiente al transporte de materiales a los sitios de obra (tales como dimensiones máximas de estructuras o elementos que puedan transportarse por carretera), a las condiciones de trabajo y al equipo disponible para el montaje.

1-5. CONCEPTOS Y DEFINICIONES

En el desarrollo de estructuras metálicas, se debe tener clara una serie de conceptos básicos, los mas importantes de los cuales se incluyen a continuación:

Diseño general. Por el diseño general se entiende el conjunto de cálculos y planos estructurales efectuados para determinar las dimensiones, características y disposición geométrica de los perfiles estructurales que deben utilizarse, partiendo de la información básica.

Diseño de taller. Diseño de taller es el que presenta en detalle todos y cada uno de los componentes del conjunto. Incluye pero no se limita a la forma geométrica,

dimensiones, cortes, perforaciones, empates y en general todos los detalles necesarios para fabricar el conjunto. Los planos de taller pueden diferir en detalles de los de diseño general.

En el diseño de taller se incluyen las marcas de identificación, la clase de protección anticorrosiva, la soldadura y el tipo de uniones que deben emplearse.

Como parte del diseño de taller se incluyen las listas de materiales y pesos en caso de ser solicitados. En estas listas de materiales se identifican sus dimensiones principales, el peso unitario y el total.

Planos de montaje. Son aquellos que sirven para el ensamble e instalación de los conjuntos en la obra. Estos planos por lo general se preparan sobre un plano general de diseño, sobre el cual se colocan las marcas de identificación de las piezas y las instrucciones que deben tenerse en cuenta durante el montaje. Los planos de montaje se basan en los planos de taller.

Fabricación. A menos que específicamente se establezcan otras condiciones, el termino fabricación incluye los siguientes servicios:

- Suministro de materiales
- Fabricación de taller
- Suministro de piezas de conexión tales como pernos, tuercas, arandelas, soldaduras, etc.
- Limpieza de piezas
- Marcado de las piezas y preparación para su despacho, con inclusión de la pintura de protección para el transporte.
- Empaque de las piezas menores
- Cargue de las piezas en el vehículo seleccionado.

Transporte. A menos que específicamente se establezcan otras condiciones, el termino incluye:

La selección de los medios de transporte y la seguridad de los materiales durante el mismo.

No incluye el descargue en el sitio de destino.

Montaje. A menos que específicamente se establezcan otras condiciones, el termino de montaje incluye:

- Recibo de piezas en el sitio en el momento de iniciar el montaje
- Almacenamiento y cuidado de las piezas en el sitio de montaje
- Montaje
- Limpieza final.

2

PRODUCCION INDUSTRIAL DEL ACERO

El acero se define como una aleación de hierro, carbono y pequeñas cantidades de otros elementos: silicio, fósforo, azufre, manganeso, etc. Básicamente es una aleación de hierro y carbono, con un porcentaje de este comprendido entre 0.8 y 2%, caracterizada por una gran resistencia mecánica.

Para la fabricación del acero se parte del hierro bruto. Llamado **arrabio**, que se obtiene en los altos hornos. El **arrabio** contiene una proporción elevada de carbono (2.5 a 4%) que es necesario reducir.

2-1. MATERIAS PRIMAS

Las materias primas para la producción del acero son mineral de hierro, carbón y caliza. También se usa chatarra. En el proceso se requieren grandes cantidades de energía eléctrica, de aire y de agua.

Mineral de hierro. La fuente básica del hierro y el acero es el mineral de hierro, un óxido de dicho metal, que se encuentra combinado con aluminio, sílice, fósforo, manganeso y azufre. Aunque se encuentra en muchos sitios solo se le extrae en aquellos en que la magnitud del yacimiento y la riqueza del material justifican los altos costos de extracción y procesamiento.

Carbón. Es otra de las materias primas fundamentales en la producción del acero. Se utiliza para fabricar *coque* que a su vez se emplea como combustible en los altos hornos. El *coque* es el resultado de la destilación del carbón en hornos que alcanzan una temperatura de 1250°C. Estos hornos tienen forma rectangular y

generalmente se encuentran en la planta, uno al lado del otro, en baterías de 60 o más. Cada uno mide aproximadamente 12m de largo, 4 m de alto y entre 30 y 60 cm de ancho.

El carbón triturado es depositado en el horno por la parte superior. Luego se cierra el horno y se calienta a 1250°C. Manteniéndolo a esta temperatura durante unas 19 o 20 horas. En este lapso el intenso calor produce gases que se extraen para su posterior utilización. El residuo sólido que queda es empujado fuera del horno, todavía resplandeciente por el calor, y enfriado repentinamente con chorros de agua. El resultado es el *coque*, una substancia gris, porosa y firme, de propiedades físicas y químicas homogéneas que es aproximadamente 85% carbón.

El *coque* es el combustible ideal para un alto horno pues arde rápidamente produciendo un calor intenso, suministrando al hacerlo el monóxido de carbono indispensable en el proceso de producción del hierro. Además, su estructura es lo suficientemente fuerte como para resistir el tremendo peso del mineral de hierro y de la caliza que lo acompañan en el horno.

Caliza. Es una roca gris compuesta principalmente de carbonato de calcio que se utiliza principalmente en los altos hornos y algo menos en los de crisol abierto. Su propósito es actuar como limpiador, absorbiendo las impurezas y formando una especie de nata llamada escoria. Es preciso lavar y triturar la caliza antes de su uso.

Chatarra. Una de las materias primas más importantes para la producción de acero es hierro o acero viejo, conocidos como chatarra. Muchas siderúrgicas que no disponen altos hornos basan su producción totalmente en este material y aun en aquellas que si lo tienen, aproximadamente de un 30 a 40% de la producción de acero proviene del reciclaje de chatarra con el 70 o 60% restantes obtenidos del refinamiento del arrabio.

Agua. La producción de acero requiere inmensas cantidades de agua: el orden de 100 metros cúbicos por tonelada. Se usa para enfriar los hornos, producir vapor, limpiar y enfriar gases, aglomerar finos y eliminar la cascarilla de acero en el proceso de laminación.

El agua después de utilizada, debe limpiarse antes de devolverla a su origen, generalmente un río en las proximidades de la planta.

Aire. Sorprende saber que en una siderúrgica el aire utilizado sobrepasa los ingredientes sólidos, ya que la combustión y otros procesos químicos necesitan oxígeno para su realización. El solo alto horno requiere entre 4 y 4.5 toneladas de aire por tonelada de producción de arrabio. Una tonelada adicional se emplea en la conversión del arrabio en acero en el proceso de crisol abierto.

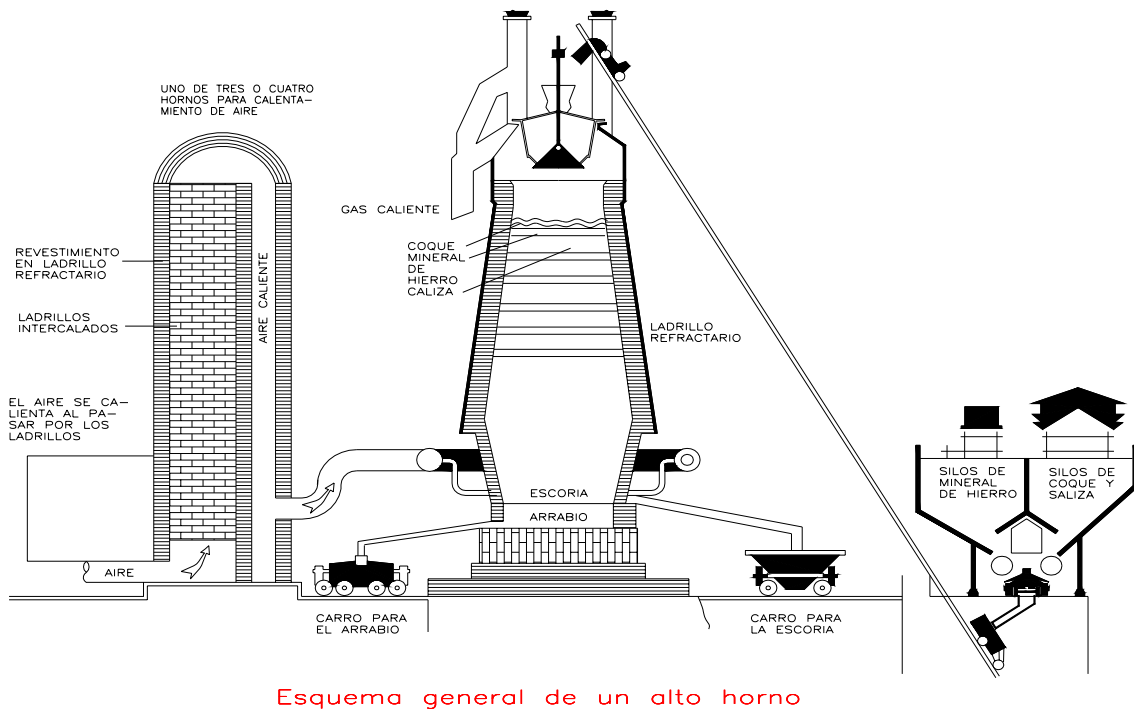
Electricidad. Para operar los hornos, trenes de laminación y otras instalaciones de una siderúrgica se necesitan 600 kw-hora por toneladas de acero, ósea el consumo promedio de un hogar típico durante dos meses. No es de extrañar pues que una siderúrgica de buen tamaño consuma tanta energía como una ciudad de 100000 habitantes.

2-2. PRODUCCION DEL ARRABIO EN EL ALTO HORNO

Aunque un alto horno con todos sus accesorios constituye una estructura inmensa y complicada, su diseño básico es muy simple.

Esencialmente consiste en un recipiente de acero, alto y de forma aproximadamente cilíndrica, revestido con ladrillos refractarios. El horno típico tiene unos 60 m de altura total, de 6 a 9 m de diámetro en el hogar y produce entre 800 y 3000 toneladas diarias de hierro.

Las vagonetas de carga suben y bajan por una carrilera inclinada y transportan sucesivamente cargas de los tres componentes: mineral de hierro, coque y caliza, desde silos de almacenamiento hasta la parte superior del alto horno, donde son descargados por volcamiento, a través de una tolva.



Esquema general de un alto horno

Figura 2-1

Por medio de grandes tubos se suministra al horno aire precalentado y se evacuan los gases que se producen en él. Para aumentar la eficiencia se tienen tres o cuatro estructuras cilíndricas, a veces de mas de 30 m de altura, en las proximidades del horno. Son estufas constituidas por miles de ladrillos refractarios, colocados en forma de tablero de ajedrez, donde se precalienta el aire antes de enviarlo al alto horno, utilizando los mismos gases que proceden de este, se empieza quemando dichos gases en una de las estufas con lo cual se calientan sus ladrillos. Luego se desvía el gas a una segunda estufa y se pasa por la primera el aire que se va a enviar al horno. Al pasar el aire por los ladrillos calientes absorbe su calor, llegando a alcanzar entre 550 y 1000°C. El aire caliente es inyectado cerca de la base del alto horno por medio de toberas.

El aire caliente actúa sobre las materias primas: mineral de hierro, coque y caliza, que como ya se dijo han sido cargados en capas alternas. El oxígeno del aire reacciona con el carbón del coque, que se encuentra en exceso, formando monóxido de carbono y produciendo un intenso calor.

Este gas asciende a través de la carga, combinándose con el oxígeno de los óxidos de hierro presentes en el mineral y reduciendo a este a hierro metálico, a una temperatura de 1700°C. El hierro fundido escurre a través de la carga y se deposita en el fondo del crisol.

El hierro se extrae cada cuatro o cinco horas pero la escoria se remueve con más frecuencia. Cada *colada* de hierro pesa entre 150 y 350 toneladas, dependiendo el tamaño del horno. Al hierro obtenido de esta manera se le denomina **hierro colado** o **arrabio** y se le transporta a la acería de la planta para transformarlo en acero.

Por cada tonelada de hierro el horno produce unas seis toneladas de gas y media tonelada de escoria. Después de limpiar dicho gas, parte de él se emplea en las estufas de precalentamiento de aire, el resto se emplea como combustible en otros procesos. La escoria, a su vez, sirve como materia prima en la producción de cemento.

2-3. OBTENCION DEL ACERO

Afino de la fundición. Por el *afino*, la fundición pierde parte del carbono convirtiéndose en acero.

Un arrabio alto en silicio y con poco fósforo es adecuado para afinarlo a acero en el convertidor *Bessemer*, es decir, en el convertidor ácido; los minerales altos en fósforo dan arrabio alto en fósforo, que se trata mejor en el convertidor *thomas*, o básico. Para el empleo en el horno Martin-Siemens se necesita otro tipo de arrabio. Esta precisión de distintos tipos de arrabio para la fabricación de acero según los diferentes procedimientos es absolutamente necesaria, porque cada uno tiene unas limitaciones insoslayables de afinado o eliminación de impurezas.

El *Bessemer* y el *Martin-Siemens* ácidos, que suelen ser los más empleados, no permiten eliminar el fósforo, y exigen en consecuencia, un arrabio bajo en fósforo.

El *Martin-Siemens* básico o el convertidor *Thomas* permiten eliminar el fósforo y puede o debe utilizarse para ello un arrabio más alto en fósforo.

2.3.1- Fabricación de acero en el horno Martin-Siemens.- los hornos Martin-Siemens son hornos de reverbero que tienen una solera relativamente delgada sobre una estructura de ladrillo. El metal líquido se encuentra sobre la solera y esta calentado por llamas de gas que arden dentro de la cámara del horno.

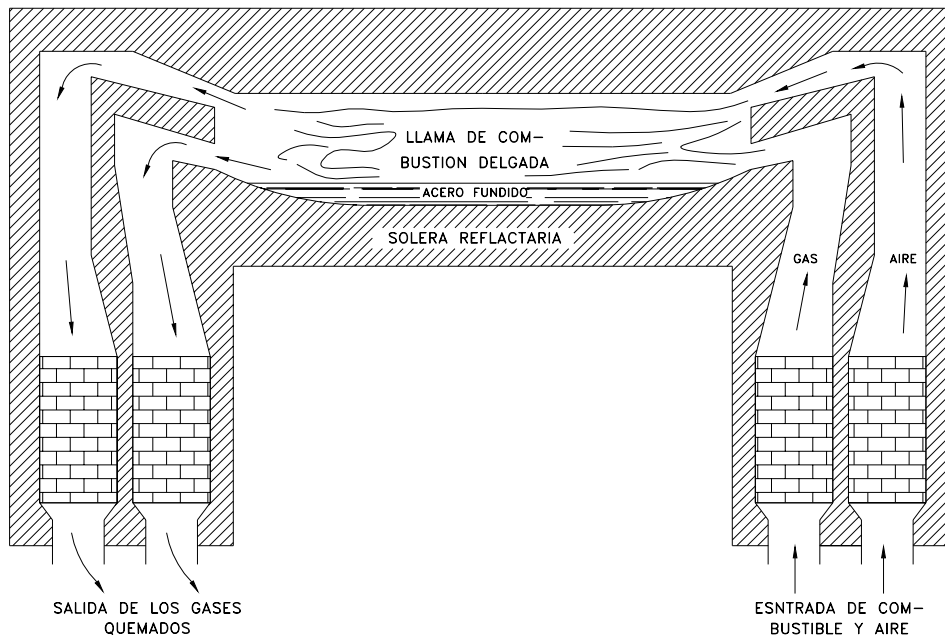


Figura 2-2

- Esquema de horno Martin-Siemens para la fabricación de acero. El aire y el gas entran a través de los precalentadores y se queman sobre la carga, calentándola y fundiéndola. Salen por la izquierda, cediendo su calor residual a los precalentadores de dicho lado. A intervalos regulares se invierte la dirección de la llama. Cuando el metal se ha afinado y tiene la temperatura adecuada se cuela en cucharas y, desde estas, en las lingoteras.

2-3.2.- Proceso Bessemer.- Mientras el proceso Martin-Siemens emplea varias horas para conseguir afinar el acero, eliminar sus impurezas y lograr la composición requerida, el proceso Bessemer ácido afina en pocos minutos en cambio, no permite eliminar ciertas impurezas, e incluso introduce otras (p. ej., nitrógeno del aire que se sopla), lo que limita la utilidad del acero producido.

El convertidor Bessemer es un recipiente en forma de pera, abierto por arriba y revestido con refractario. El fondo del convertidor es una cámara de aire con agujeros pequeños, por los cuales se sopla aire a través del metal fundido. La carga con arrabio y la descarga del metal afinado se realizan con facilidad, gracias a un dispositivo de inclinación del convertidor.

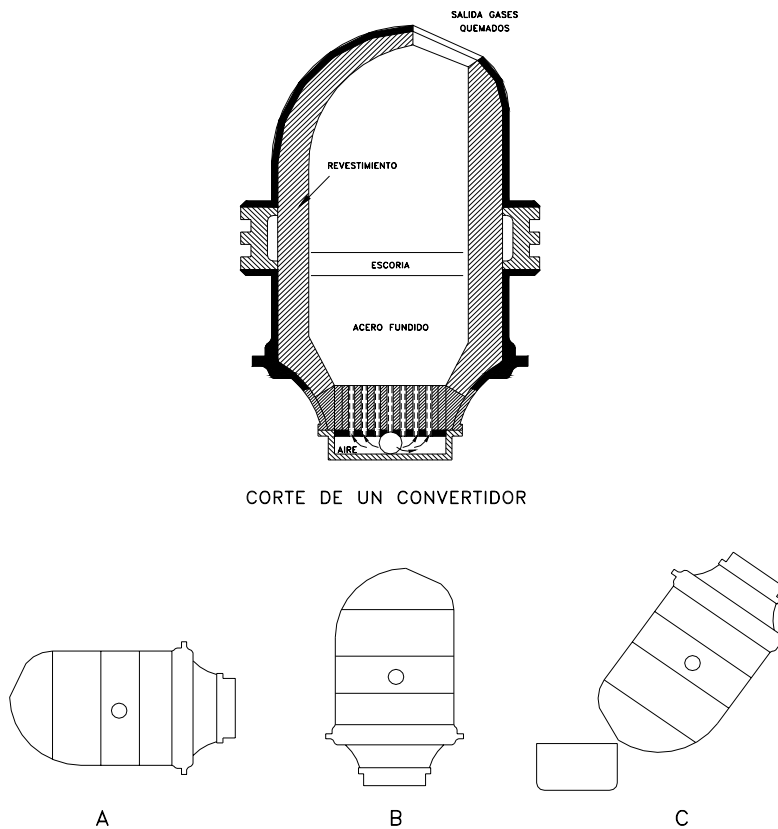


Figura 2-3

- *Arriba:* Sección transversal de un convertidor Bessemer. Se llena con arrabio el convertidor, se sopla el aire a través del metal y la escoria, oxidándose las impurezas y disminuyendo el contenido de carbono.

Abajo: posiciones del convertidor. A) durante la carga; B) al descarburar; C) para la colada.

2-3.3.- Fabricación de acero en horno eléctrico.- Los aceros de mejor calidad se fabrican en hornos eléctricos. Tienen la ventaja del calentamiento rapidísimo y de conseguir elevadas temperaturas. Hay dos tipos de hornos eléctricos para obtener acero: hornos de arco volcánico y hornos de inducción.

En los *hornos de arco* el calentamiento se consigue al saltar la chispa desde unas barras conductoras, llamadas electrodos, a la fundición.

En los *hornos de inducción* se consigue que pase una corriente eléctrica circular por toda la masa fundida, inducida por otra corriente que pasa por unos conductores de cobre arrollados.

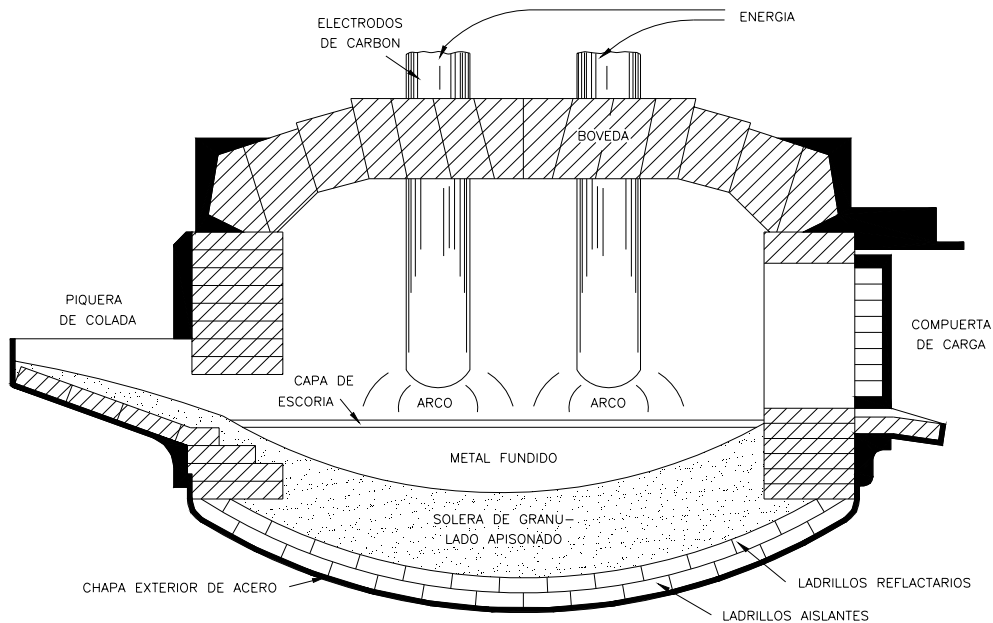


Figura 2-4

Sección transversal de un horno eléctrico de arco.

El funcionamiento de los hornos eléctricos es semejante al del horno Martin-Siemens, salvo el sistema de calentamiento. El acero al horno eléctrico es de muy buena calidad pero resulta caro. Generalmente no se emplea para obtener acero, sino para mejorarlo y obtener calidades escogidas como los aceros especiales.

2-3.4.- Desoxidacion.- La eliminación del oxígeno existente en el acero es una fase importante para la obtención de lingotes sanos, porque los procesos de fabricación introducen gases en el metal.

La solubilidad es considerablemente mayor en el metal líquido que en el sólido, y los gases son expulsados en forma de burbujas durante la solidificación, al avanzar el frente en que tiene lugar. Muchas burbujas quedan atrapadas en el lingote sólido (Figura 2-5). Los huecos quedan en los lingotes u en otras formas coladas, cuando se producen por esta causa, se llaman *sopladuras*.

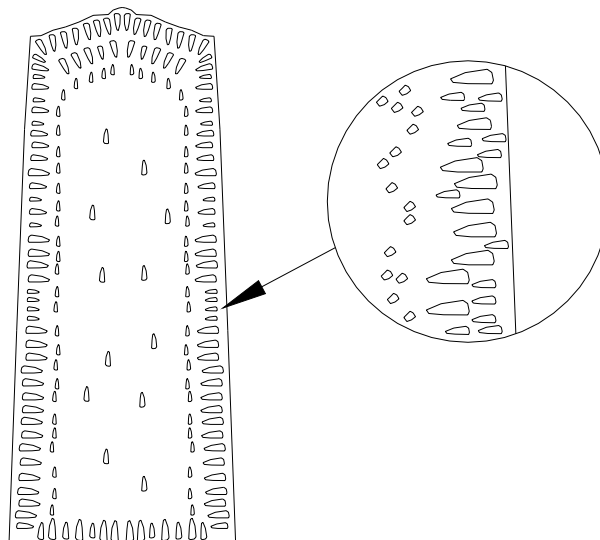


Figura 2-5

- Lingote de acero en el que se muestran las sopladuras resultantes del gas ocluido por el metal al solidificar.

La expulsión de gases, especialmente oxígeno, por el metal que va solidificando es rápida y provoca un hervor dentro del molde. El lingote final tiene una piel sana y un centro en parte poroso. Se llama *efervescente* al acero que solidifica de esta forma.

El oxígeno existente en el baño puede eliminarse mediante adiciones de silicio, manganeso y aluminio. Estas adiciones se llaman *desoxidantes*, aunque realmente no expulsan el oxígeno, sino que se combinan con este elemento

formando óxidos, los cuales en parte, quedan como inclusiones en el acero. No queda oxígeno disuelto capaz de producir sopladuras o hervido durante la solidificación. Un acero de este tipo se denomina *calmado*.

3

FORMAS USUALES DE LOS PRODUCTOS DEL HIERRO

3-1. ELABORACION DE PRODUCTOS TERMINADOS

Una vez efectuados los procesos de afinado y desoxidación, el acero es vertido en cucharones y llevado a una máquina lingotera o a una colada continua. En el primer caso el proceso es discontinuo y favorece la solidificación rápida que va acompañada de una gran retracción y segregación. Los lingotes formados constituyen la materia prima en la planta de laminación. Se llama ***laminación*** al proceso de hacer pasar al metal entre dos cilindros, que es el método más usado para la conformación en caliente.

En el momento apropiado una grúa levanta el molde o el lingote, según sea el modelo de lingotera. En dicho instante el exterior del lingote está en estado sólido pero su interior todavía se encuentra en estado medio líquido y antes de poder trabajarlo es necesario homogenizar la temperatura en toda la masa. Esto se logra en un *horno de foso*, calentado por gas o petróleo crudo, donde el lingote se deja cuatro a ocho horas a una temperatura de 1200°C.

Después de este proceso los lingotes se pasan inmediatamente entre rodillos de acero de características especiales que determinan la forma final del producto. Un conjunto de rodillos se denomina *tren desbastador* y se caracteriza por el diámetro en milímetros de sus rodillos. El tren se llama *dúo* o *trío*, dependiendo del número de rodillos en cada bastidor.

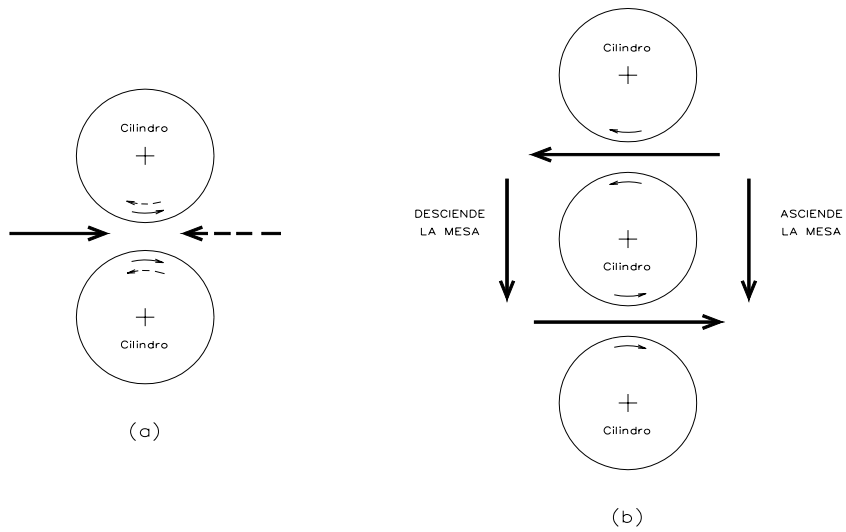


Figura 3-1

Representación del trayecto que sigue el material en: a) un tren dúo reversible, y b) un tren trío.

Cuando el metal pasa por el tren de laminación es comprimido a una sección más delgada y se alarga proporcionalmente, pero se ensancha un poco.

Muchos aspectos mecánicos del proceso de laminación dependen de las fuerzas que actúan cuando el metal pasa entre los cilindros.

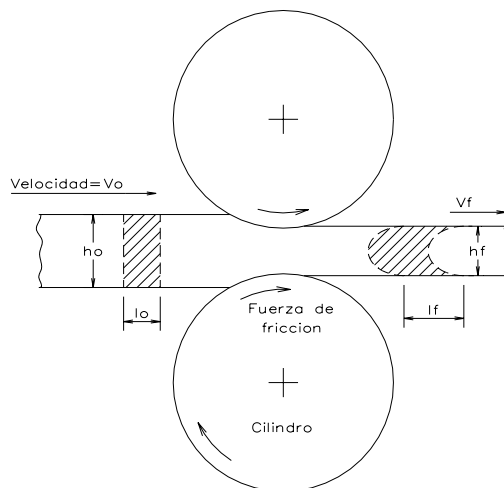


Figura 3-2

- Deformación del metal en la laminación. Un elemento paralelepipedico de altura h_o y longitud l_o se deforma según esquema. Las caras internas se alabean en la forma indicada, la longitud se hace mayor y la velocidad de salida es mayor que la entrada.

El primer tren desbastador recibe los lingotes precalentados y los convierte en grandes piezas de forma rectangular o cuadrada, conocidas como *planchones*, *planchas* y *tochos*

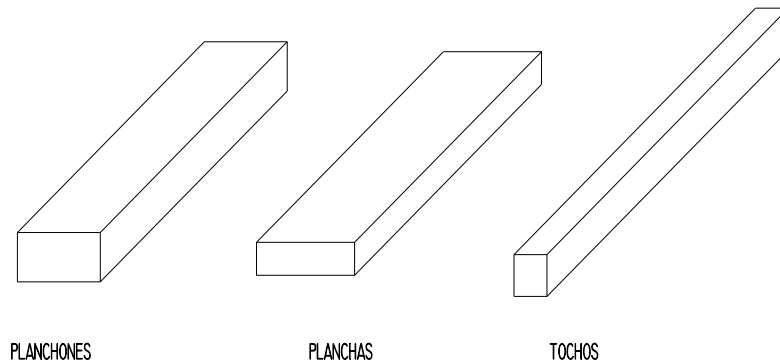


Figura 3-3

- Productos de la laminación inicial

3-1-1. Planchas. Las planchas tienen espesores comprendidos entre 4 y 300 mm; se utilizan, entre otras cosas, en la fabricación de perfiles para vigas y otros perfiles de alma llena usados en puentes y edificios, lo mismo que en cascos y entrepisos de barcos. También se emplean como base para el soporte de maquinaria pesada, en la fabricación de diversos equipos, en tanques de almacenamiento de agua, petróleo o gas, en equipo de procesamiento de materiales de construcción, etc.

3-1-2. Laminas y platinas. De todas las formas de acero terminado las mas usadas son las laminas y platinas, reservándose este ultimo nombre para indicar laminas de poco ancho. En efecto, con las laminas se producen las carrocerías de

toda clase de vehículos, los electrodomésticos, muebles metálicos, contenedores e infinidad de otros artículos.

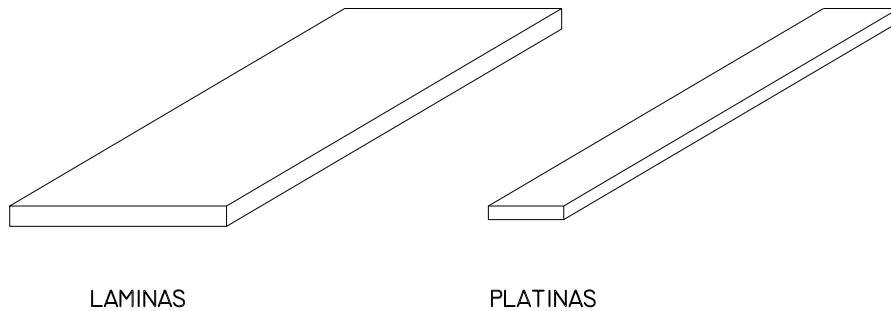


Figura 3-4

3-1-3.Laminación en frío. Gran parte de las laminas producidas en caliente sufren una laminación posterior en frío. Este proceso permite controlar mejor las dimensiones y producir espesores menores que los posibles con el proceso de laminado en caliente. Además mejora las propiedades mecánicas del acero y le da una superficie lisa y brillante. Estas laminas (cold-rolled), generalmente después de ser sometidas a otros tratamientos, se pueden acuñar o moldear en formas muy diversas como las de las carrocerías de automóviles.

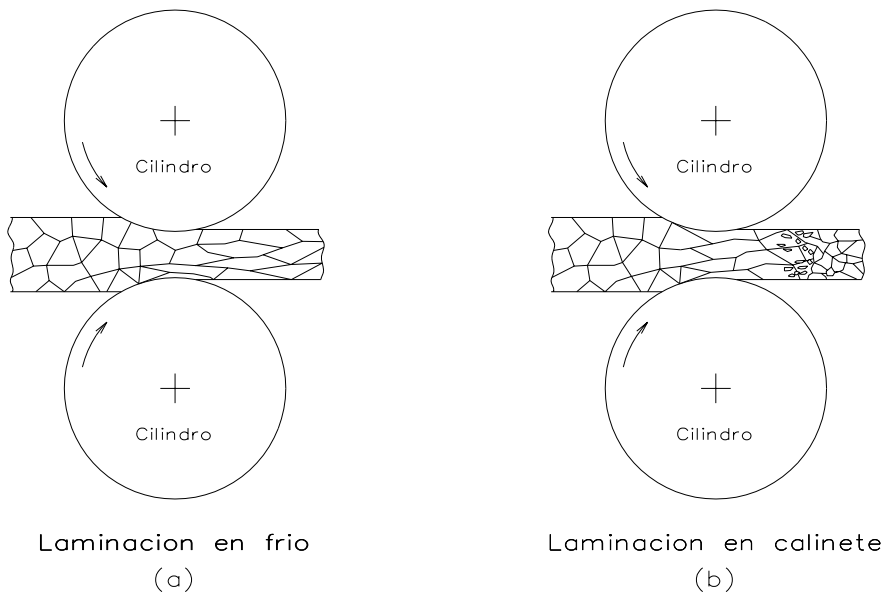


Figura 3-5

.- Comparación de los efectos de la laminación en frío y la laminación en caliente: a) la laminación en frío alarga y deforma los granos metálicos; b) la laminación en caliente alarga y deforma los granos, pero enseguida se produce recristalización y crecimiento de grano.

La laminación en frío es igual a la laminación en caliente, y las fuerzas que actúan sobre el material al pasar entre los cilindros son de la misma naturaleza, aunque su magnitud puede ser diferente.

La laminación en frío se aplica con preferencia a perfiles de pequeña sección, donde la fricción y la resistencia a la deformación son más notables

Equipos de laminación.- La laminación en frío puede realizarse en trenes dúo, análogos a los utilizados en caliente, pero son mas corrientes los trenes cuarto y los *cluster*. Las presiones elevadas que se necesitan pueden causar flexión acentuada de los cilindros, resultando la chapa más delgada en los bordes que en el centro. Los trenes cuarto tienen gruesos cilindros de soporte, hacen mínima la deformación de los cilindros de trabajo y mejoran la uniformidad del producto.

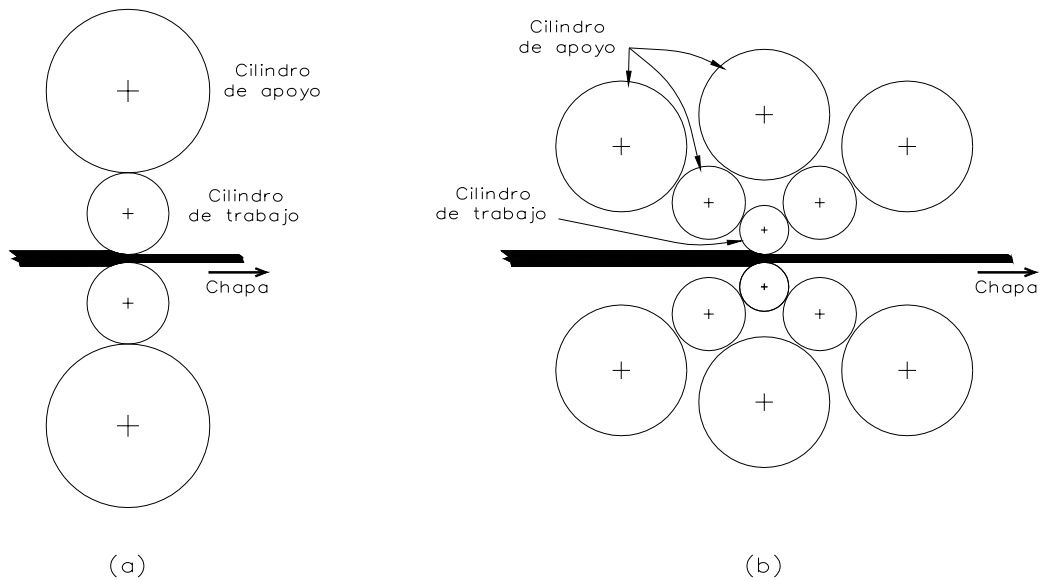


Figura 3-6 .- Esquema de la disposición de los cilindros en: a) un tren cuarto, y b) un tren *cluster*.

Las menores fuerzas de separación de los cilindros se consiguen haciendo estos más pequeños, porque así el área de contacto con el material es menor; pero los cilindros de poco diámetro tienen escasa rigidez a menos que se le soporte con otros gruesos de soporte, como en el tren cuarto.

Conformación de flejes por laminación.- Es esta una operación especial de laminación en la que no se produce reducción de espesor al pasar entre los cilindros, sino que el material se pliega progresivamente para darle forma y obtener un perfil.

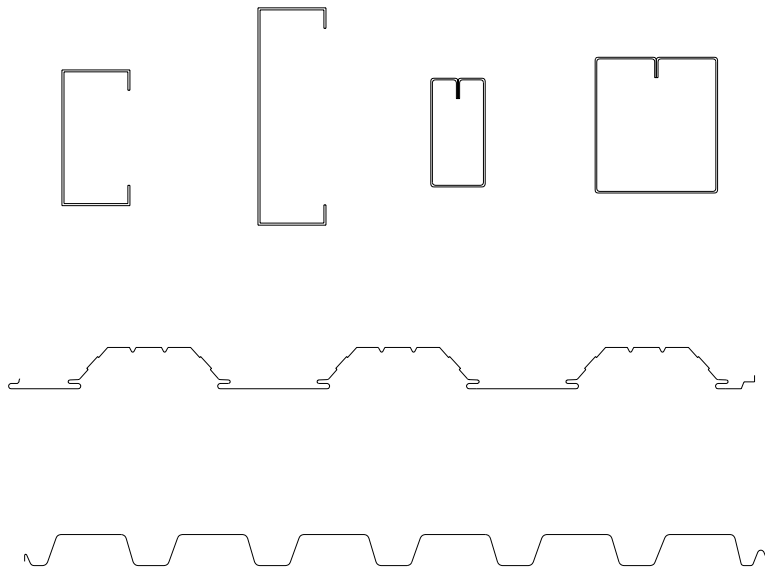


Figura 3-7

.- Productos típicos obtenidos conformando flejes por laminación.

3-1-4. Barras, varillas, alambres y cables. Con los tochos se produce palanquillas que posteriormente se convierte en barras, varillas de acero, y alambres, y de estos últimos, mediante trefilado, se obtienen los alambres y cables.

Las barras pueden ser de muchas formas, siendo redondas o cuadradas las más comunes. Se utilizan en la fabricación de herramientas y de muchas piezas de maquinaria o de equipos mecánicos. Su forma de producción es muy variada y con una amplia gama de automatización.

Las barras más simples o varillas, en cambio. Por su gran tonelaje y su forma simple se producen en trenes continuos. Pueden ser lisas o corrugadas empleadas estas últimas en el refuerzo de estructuras de hormigón.

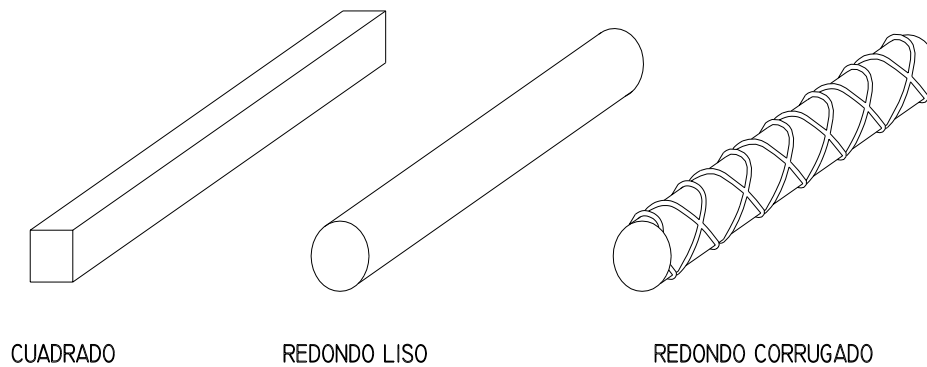


Figura 3-8

En una planta moderna con tren continuo de alta velocidad, la palanquilla caliente, con sección transversal cuadrada de 8 a 15 mm de lado y longitudes entre 5 y 12 m, deja el horno, entra a los bastidores de desbastado y a medida que se hace cada vez más delgada y larga, acelera hasta velocidades que pueden llegar a los 50 km./hora, hasta depositarse finalmente en los lechos de enfriamiento en forma de larga barra. Todo el proceso suele ocurrir en menos de dos minutos.

Las barras después de enfriadas se someten a procesos que varían ampliamente dependiendo de su uso. Entre ellos están operaciones de enderezamiento, corte, forjado, maquinado, etc.

Los alambres se producen por trefilado, que consiste en pasar la varilla por troqueles acartelados con diámetros de salida cada vez más pequeños, con lo cual se va reduciendo su dimensión transversal y simultáneamente va aumentando su longitud.

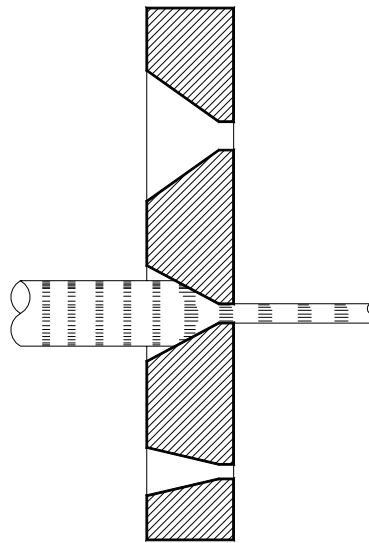


Figura 3-9

.- Esquema de hilera para trefilado. El material que se ha de trefilar ha de ser previamente aguzado; después se tira de la punta en una instalación llamada *banco de trefilar*.

Es común someter el alambre a un tratamiento de *galvanizado*, ósea al suministro de una capa de zinc que se le adhiere sumergiéndolo en un baño caliente de este material. Esto con el fin de evitar su oxidación.

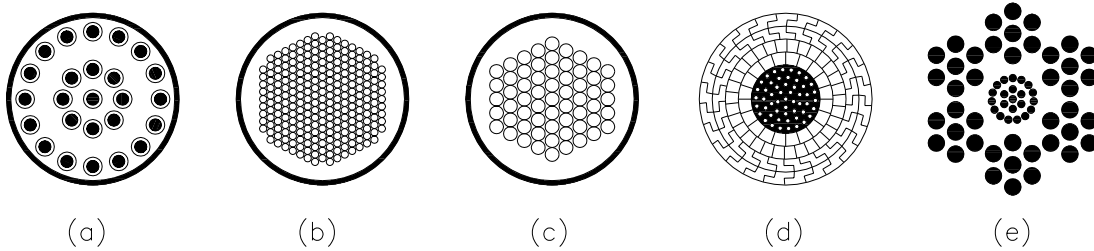


Figura 3-10

.- Tipos de cables. (a) barras paralelas, (b) alambres paralelos, (c) torones paralelos, (d) torones enrollados con trabas, helicoidalmente, (e) cordeles.

Otro uso del alambre es entorcharlo en *torones* para formar con ellos toda clase de cables, como los usados en minería, equipos de construcción, líneas de transmisión eléctrica, ascensores, cubiertas y puentes colgantes, etc.

3-1-5. Perfiles estructurales. Se producen en varias formas estándares: perfiles en I, canales, ángulos, tés y zetas. Se obtienen pasando los tochos o palanquillas por conjuntos de rodillos con surcos que poco a poco le van dando la configuración y el tamaño deseados. El proceso no es sencillo y pueden necesitarse hasta veintiséis pases antes de que la sección cuadrada del tocho se convierta en una viga en I. También se producen tubos estructurales, de sección circular, cuadrada o rectangular.

Modernamente para obtener perfiles laminados de formas muy diversas y aun tubos, se emplea el procedimiento llamado de *extrusion o expulsión*. En este procedimiento el material, en estado plástico, es inyectado a enormes presiones por grandes prensas a través de un agujero que tiene igual forma que la sección del perfil que se ha de fabricar.

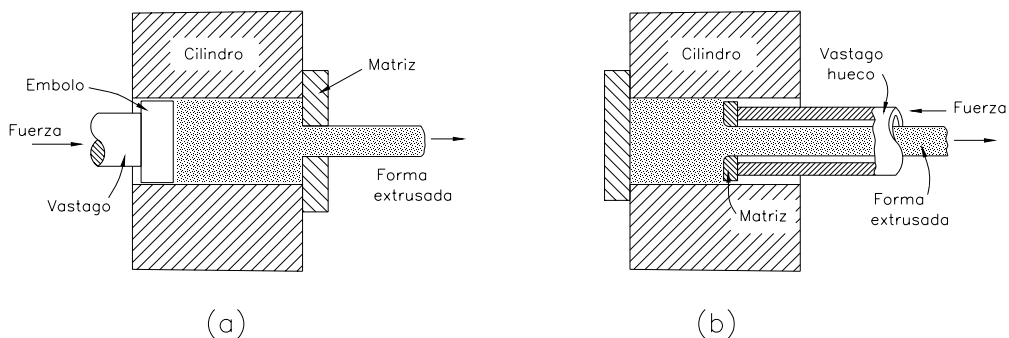


Figura 3-11

.- Procesos de extursión: a) directa; b) indirecta

Cuando es impulsado el metal contra la matriz por un embolo, se denomina extrusión **directa**, y cuando, al revés, es la matriz la que empuja contra el metal, se llama **indirecta**

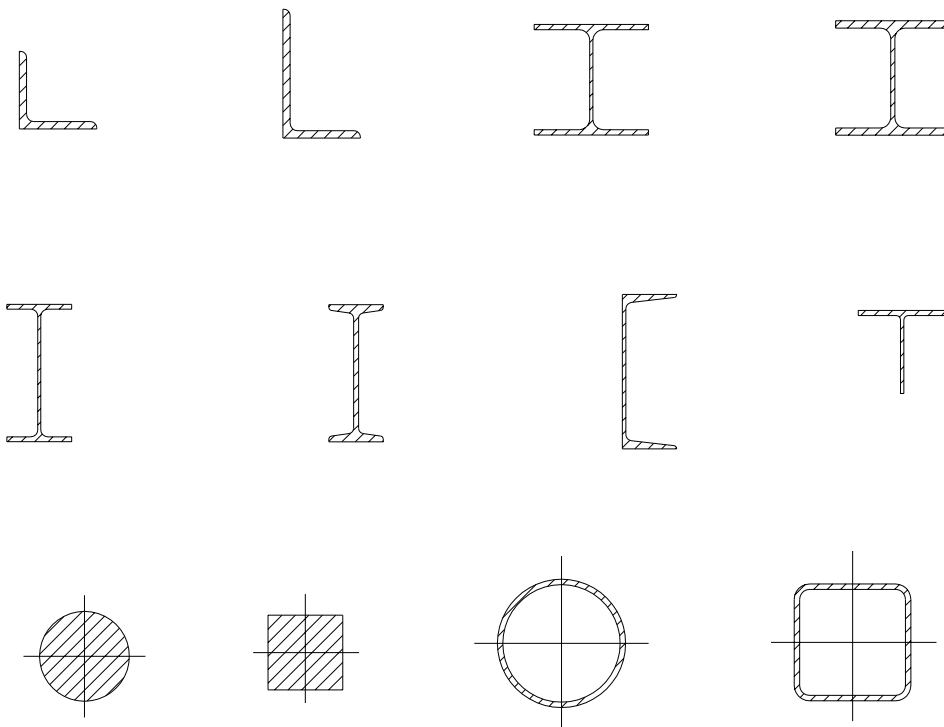


Figura 3-12 .- Sección típica de perfiles estructurales.

3-1-6. Perfiles electrosoldados. Los perfiles estructurales en I y las canales se pueden fabricar también soldando entre sí tiras de lamina de los anchos y espesores deseados. La soldadura puede hacerse mediante procesos tradicionales: manuales, semiautomáticos o automáticos, que utilizan fundentes, material de aporte y el calor generado por un arco eléctrico, o con tecnología de soldadura de alta frecuencia, empleada también en la producción de perfiles tubulares.

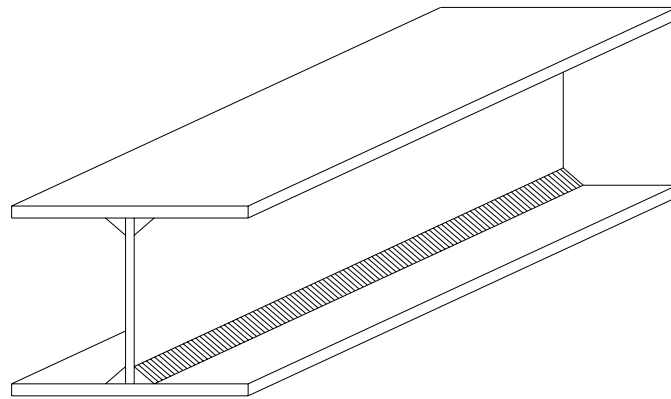
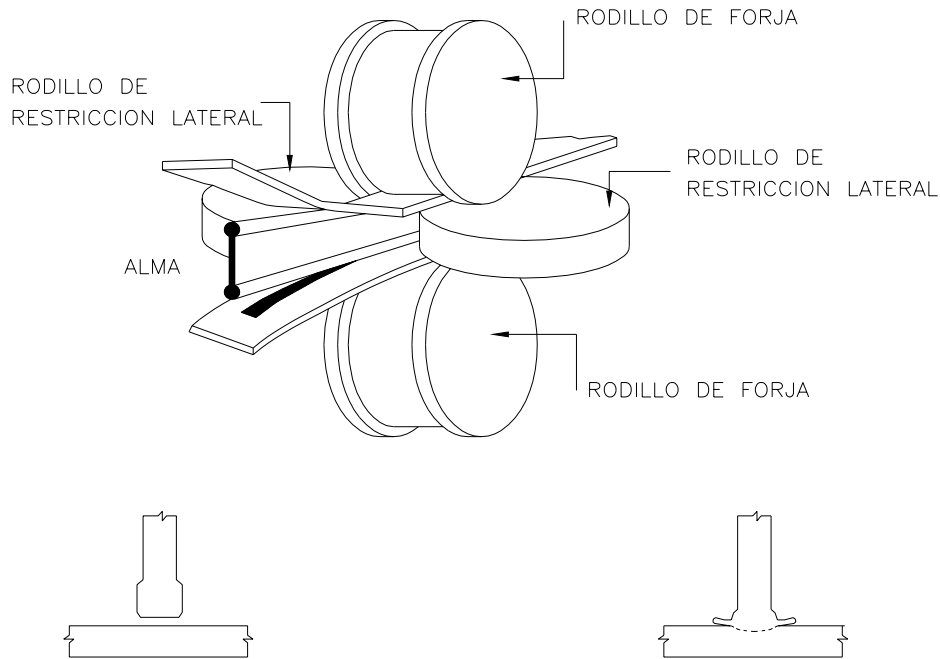


Figura 3-13 . - Perfil electrosoldado

El sistema de electrosoldadura de alta frecuencia es un proceso continuo y automático de alta productividad en que flejes de los anchos y espesores deseados se colocan en posición en forma automática; luego los bordes de la plancha que constituyen el alma son deformados en frío mediante la presión ejercida sobre ellos por dos rodillos de forja, con el fin de incrementar su espesor y por consiguiente el ancho de la zona de contacto que se soldara con los flejes que constituyen las aletas, como se ilustra en la Figura 3-14



Previo a la electrosoldadura
Deformación en frío del alma para incrementar
La zona soldada

Después de la electrosoldadura
El ancho de la electrosoldadura es mayor que
El ancho normal del alma

Figura 3-14

Inmediatamente después los tres flejes ingresan a la zona de soldadura donde una corriente eléctrica de alta frecuencia (400000 Hertzios) fluye por la superficie metálica a una profundidad de 0.8 mm, generando una potencia de alta densidad concentrada en la superficie de la soldadura. Esto permite soldar a grandes velocidades con bajo consumo de calor, lográndose una soldadura caracterizada por la ausencia de crecimiento del grano, presente en los procesos de soldadura por fusión. En consecuencia se hace innecesaria la preparación de bordes y el uso de fundentes o materiales de aporte.

3-1-7. Productos tubulares. Los tubos pueden ser o *soldados* o *sin costura*. El tubo soldado se hace curvando lamina plana y soldando los bordes dejando una costura continua. Los tubos sin costura, en cambio, se obtienen por perforación de la palanquilla o de barras sólidas, quedando, por consiguiente, sin ninguna costura, también se puede utilizar el sistema de extrusión.

Los tubos soldados suelen soldarse a tope haciendo pasar el material por una maquina adecuada. Se fabrican en diámetros de 1/8 a 3 pulg. El material de partida es un fleje largo de acero, de ancho y espesor adecuado, con bordes achaflanados. Se calienta a temperatura elevada y se hace pasar a través de la campana o matriz de soldar. Al ser estirado a través de la matriz, el fleje se curva y sus bordes se fuerzan uno contra otro para soldarlos. Seguidamente el tubo se endereza y ajusta a dimensiones.

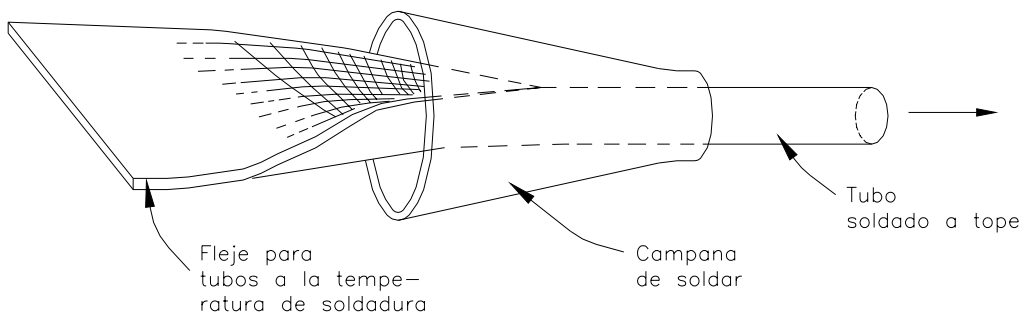


Figura 3-15

.- Fabricación de tubos soldados.

Los tubos sin costura se pueden hacer por diferentes procedimientos, pero el más importante es el de punzonado (sistema Mannesmann). El sistema Mannesmann es un método de laminación entre rodillos cruzados en el que se abre una cavidad en el centro de redondo caliente, a la vez que se le fuerza contra un mandril para obtener un hueco central liso.

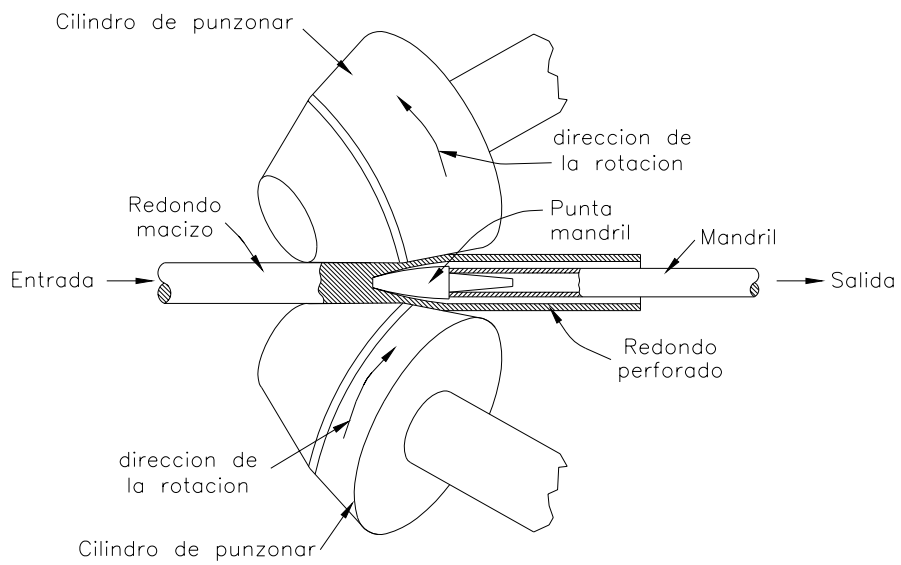


Figura 3-16

.- Fabricación de tubos sin costura.

4

PERFILES ESTRUCTURALES

Un perfil estructural puede ser un *perfil laminado* o puede estar *compuesto* de dos o más perfiles laminados o placas, unidos mediante soldadura o pernos. Siempre que sea posible se emplean los perfiles laminados más económicos. Sin embargo, se puede exigir el uso de miembros compuestos en condiciones especiales (tales como las que se necesitan para miembros muy pesados o secciones transversales con geometrías particulares).

Existen dos tipos básicos de perfiles laminados, los cuales son de consecución en el mercado: **perfilería americana**, que están regidos bajo las normas de los estados unidos (ASTM); y la **perfilería europea**, que como se nombre lo indica lo rigen normas de fabricación europea (DIN).

4.1- GRADOS DE ACEROS ESTRUCTURALES.

Los diferentes grados de aceros estructurales son identificados por la designación asignada a ellos por la **ASTM**. El acero estructural mas comúnmente usado en la actualidad es un acero dulce designado como **ASTM A36** o brevemente **A36**. Este tiene una curva *esfuerzo-deformacion* unitaria del tipo mostrado en la figura 4-1 y tiene las siguientes propiedades en tensión:

Esfuerzo de fluencia: $F_y = 36,000$ psi (36 ksi)

Resistencia en tensión: $F_y = 58,000$ psi a $80,000$ psi (58 ksi a 80 ksi)

Las características del acero que son de mayor interés para los proyectistas pueden examinarse gratificando los resultados de una prueba de tensión. Si un espécimen de prueba es sometido a una carga axial P (Figura 4-1), el esfuerzo y la deformación unitaria pueden calcularse como sigue:

$$f = P / A \quad y \quad \varepsilon = \Delta L / L$$

donde

f = esfuerzo de tensión axial

A = área de la sección transversal

ε = deformación unitaria axial

L = longitud del espécimen

ΔL = cambio de longitud

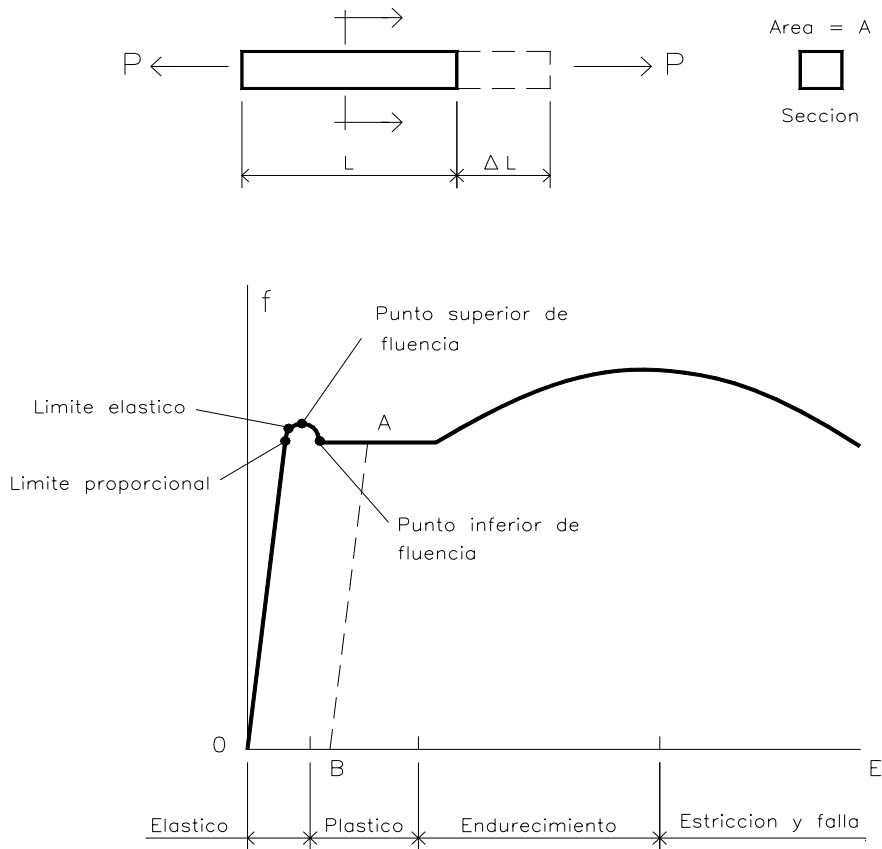


Figura 4-1

Curva esfuerzo – deformación unitaria

Si la carga es acrecentada en incrementos desde cero hasta el punto de fractura y el esfuerzo y la deformación unitaria son calculados en cada etapa, puede graficarse una curva esfuerzo-deformación unitaria. Esta curva es típica de una clase de acero conocido como *dúctil* o *acero dúctil*. La relación entre el esfuerzo y la deformación unitaria es lineal hasta el **limite proporcional**; se dice que el material obedece la **Ley de Hooke**. Después de esto se alcanza rápidamente un valor pico, llamado **punto superior de fluencia**, al cual sigue una nivelación en el **punto inferior de fluencia**. El esfuerzo permanece entonces constante, aunque la deformación unitaria continúa creciendo. En esta etapa de la carga, el espécimen de prueba continúa alargándose en tanto que, no se retire la carga, aun cuando la carga no pueda ser incrementada. Esta región de esfuerzo constante se llama

meseta de fluencia o rango plástico. Bajo una deformación unitaria de aproximadamente 12 veces la deformación unitaria en la fluencia comienza el endurecimiento por la deformación y se requiere entonces una carga adicional (y esfuerzo) para generar un alargamiento adicional (y deformación unitaria). Se alcanza así un valor máximo del esfuerzo, después de lo cual comienza en el espécimen la “estricción”, en donde el esfuerzo decrece con una deformación unitaria creciente y ocurre luego la fractura. Aunque la sección transversal se reduce durante el proceso de la carga (el efecto Poisson), el área transversal original se usa para calcular todos los esfuerzos. El esfuerzo calculado de esta manera se conoce como **esfuerzo de ingeniería**. Si se usa la longitud original para calcular la deformación unitaria, esta se llama **deformación unitaria de ingeniería**.

4.2- PERFILERIA AMERICANA:

En el Manual del **AISC**⁽¹⁾ (*American institute of steel construction*) se catalogan los perfiles laminados disponibles. Entre los que se utilizan mas frecuentemente en la construcción de edificios está la I rectangular (**W**), ángulo (**o L**), canal (**o C**) y la te (**o WT**). Estos perfiles se presentan en la tabla 4-3 con ejemplos de su nomenclatura.

(1). - Instituto Americano para la construcción de acero: Instituto encargado de las especificaciones para fabricación, diseño y erección de acero estructural para edificios en EE.UU.

PERFILES AMERICANOS

Norma ASTM⁽²⁾ A6-79b

DENOMINACION ASTM	LIMITE ELASTICO (Kgf/CM ²)	RESISTENCIA A LA TRACCION (Kgf/CM ²)
A36	2.530	4.080 a 5.620
A242	3.520	4.920
A441	3.520	4.920
A572 GR 50	3.520	4.920
A588	3.520	4.920

(2).- American Society for testing materials.

Sociedad americana para pruebas de materiales. Encargada principalmente del desarrollo de normas para definir los materiales en términos de su composiciones, propiedades y desempeño, y prescribe pruebas específicas para medir esos atributos (ASTM, 1996^a).

Tabla 4-2

.- Disponibilidad del acero estructural.

Las dimensiones y designaciones de los perfiles estándar están definidas en las normas **ASTM** (ASTM, 1996b). El perfil **W**, llamado también *perfil de patín ancho*, consiste en dos patines paralelos separados por una sola alma. La orientación de esos elementos es tal que la sección transversal tiene dos ejes de simetría. Una designación típica sería "W18x50", donde W indica el tipo de perfil, 18 es el peralte nominal paralelo al alma y 50 es el peso en libras por pie de longitud. El peralte nominal es el peralte aproximado expresado en pulgadas enteras. Para algunos de los perfiles mas ligeros, el peralte nominal es igual al peralte dado a la pulgada mas cercana, pero esta no es una regla general para los perfiles W. Todos los perfiles W de un tamaño nominal dado pueden agruparse en familias que tienen el mismo peralte de paño interior de patín a paño interior de patín pero con espesores diferentes de patín.

El perfil **S** es similar al perfil W ya que tiene dos patines paralelos, una sola alma y dos ejes de simetría, su diferencia estriba en las proporciones: los patines del perfil W son más anchos en relación con el alma que los patines del perfil S. Además, las caras exteriores e interiores de los patines del perfil W son paralelas, mientras, mientras que las caras interiores de los patines del perfil S están inclinadas con respecto a las caras exteriores. Un ejemplo de la designación de un perfil S es “S18x70”, donde S indica el tipo de perfil y los dos números dan el peralte en pulgadas y el peso en libras por pie. Este perfil se llamaba antes *viga-I*. Los perfiles angulares existen en las versiones de lados iguales y de lados desiguales. Una designación típica sería “L6x6x3/4” o “L6x3x5/8”. Los tres números son las longitudes de cada uno de los lados medidas desde la esquina, o talón, hasta la punta del otro extremo del lado, y el espesor, que es el mismo para ambos lados. En el caso de ángulos de lados desiguales se da siempre primero la dimensión del lado mas largo. Aunque esta designación proporciona todas las medidas, ella no da el peso por pie.

El perfil **C** o *Canal American Standard*, tiene dos patines y un alma, con un solo eje de simetría; esta tiene una designación como “C9x20”. Esta notación es similar a la de los perfiles W y S, donde el primer numero da el peralte total paralelo al alma en pulgadas y el segundo numero da el peso en libras por pie lineal. Sin embargo, para la canal, el peralte es exacto en vez de nominal. Las canales misceláneas, por ejemplo la MC10x25, son similares a las canales American standard.

La **T** estructural resulta de recortar un perfil W, M o S a la mitad de su altura. El prefijo de la designación es WT, MT o ST, dependiendo del perfil de origen. Por ejemplo, un perfil WT18x115 tiene un peralte nominal de 18 pulgadas y un peso de 115 libras por pie y es recortado de un perfil W36x230. Similarmente, un perfil ST10x32.7 es recortado de un perfil S20x65.4 y un perfil MT3x10 es recortado de un perfil M6x20.

Existen otros perfiles similares al perfil W: el perfil **HP** y el perfil **M**. El perfil HP, usado en pilotes, tiene superficies paralelas en sus patines, aproximadamente el mismo ancho y peralte e iguales espesores en patines y alma. La **M** significa

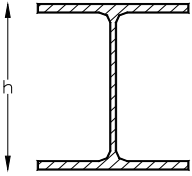
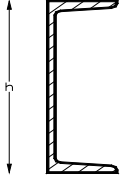
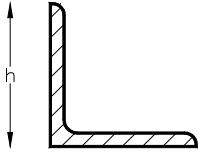
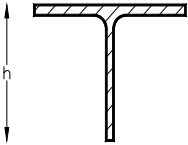
misceláneos y es un perfil que no encaja exactamente en ninguna de las categorías W, HP o S. Los perfiles M y HP se designan de la misma manera que los perfiles W: por ejemplo, M14x18 y HP14x117.

Existen también perfiles huecos que se designan como **HSS**. Entre estos existen secciones circulares (llamadas tubos) y perfiles tubulares ya sean cuadrados o rectangulares.

Existen otros perfiles, pero los descritos son los más frecuentemente usados. En la mayoría de los casos, uno de estos perfiles estándar cumplirá los requisitos del diseño. Si los requisitos son especialmente severos, puede entonces ser necesario una sección compuesta.

Tabla 4-3

.- Perfiles americanos de acero estructural y sus designaciones

Tipo de perfil	Sección transversal	Ejemplo de designación	Explicación de la designación
<p>WF (I rectangular)</p>		<p>WF 14x90⁽³⁾</p>	<p>Altura nominal 14 pulgadas; peso 90 lb/pie.</p>
<p>C (Canal)</p>		<p>C 12X30</p>	<p>Altura 12 pulgadas; peso, 30 lb/pie</p>
<p>L (Angulo)</p>		<p>L 4x4x1/4</p>	<p>Alas iguales, 4 pulgadas; espesor, 1/4 pulg.</p>
<p>WT (Te estructural corte de profundidad perfil W)</p>		<p>WT 7x45*</p>	<p>Altura nominal, 7 pulg; peso, 45 lb/pie.</p>

(3).- Al cortar un W 14x90 longitudinalmente por la mitad, resultan dos WT 7x45

Si deseamos conocer el peso en kilogramos por metro (Kg./Mt.) de un perfil estructural WF 8x24, realizamos la siguiente conversión: para llevar libras por pie (Lb./pie.) a Kg./Mt. se multiplican las primeras por 1.488.

Ejemplo:

24 Lb./pie. x 1.488 = 35.7 Kg./Mt., o sea que un(1) metro de WF 8X24 tiene un peso de 35.7 Kg.

Con este dato podemos saber cuanto pesarían n metros lineales de este perfil multiplicando los ML totales x 35.7 Kg.

Este ejemplo es aplicable igualmente para las C y las T.

Para los ángulos (L), debemos consultar las tablas de pesos, las cuales se detallan en el *CAPITULO 9*, al igual que la de los otros tipos de perfiles americanos.

4.3- PERFILERIA EUROPEA:

Calidades de acero

Norma DIN 1700 o UNE 36080-73

DENOMINACION	LIMITE ELASTICO (Kgf/CM ²)	RESISTENCIA A LA TRACCION (Kgf/CM ²)
ST 37, A 37	2,400	3.700 a 4.500
A42	2,600	4.200 a 5.000
A44	2,800	4.400 a 5.200
ST 52, A 52	3,600	5.200 a 6.200

Tabla 4-4

.- Calidades de acero tipo europeo.

En Europa la regulación de los aceros estructurales se rige por la norma **NBE-MV-102-1975** “acero laminado para estructuras de edificación”, actualmente integra en las **EA9E** y **UNE-36-080-90** y **UNE-36-080-92** “productos laminados en caliente, de acero no aleado, para construcciones metálicas de uso general. Condiciones técnicas de suministro”, que contienen la Norma Europea **EN 10025** de marzo de 1990 y **EN 10025 AC: 1991**.

Los productos de acero laminados en caliente se agrupan en series por las características geométricas de su sección que se elige mediante consideraciones económicas, técnicas y funcionales, así como por las limitaciones propias de su proceso de fabricación.

Las series de productos laminados más empleados en Europa en la construcción metálica serán detallados a continuación.

Perfil IPN

Desde un principio en que empezaron a fabricarse perfiles con fines estructurales se busco que estos se adaptaran adecuadamente a su cometido.

Así en el calculo de vigas de alma llena sometidas a esfuerzos preferentemente de flexión en que es necesario que los mismos presenten.

- Un oportuno modulo resistente para afrontar estas
- La conveniente rigidez a la deformación a través de un momento de inercia suficiente.
- Que no se originen fenómenos fuertes de abolladura del alma regida por medio de una correcta relación espesor/altura de la misma.
- Suficiente rigidez a la deformación transversal, determinada por sus módulos de alabeo y torsión y el momento de inercia referido al eje contenido en el plano del momento flexionante.

En un principio los técnicos diseñaban los perfiles según sus propias necesidades en cuanto que estos no se encontraban regulados, en 1881 Varein Deutscher Eisenhutenlente estableció las dimensiones de los primeros perfiles normalizados,

denominados por las siglas **IPN**, y que a lo largo de la historia han sido tan utilizado, así mismo en 1896 la Association of American Steel Manufacturers, actualmente Instituto Americano del Hierro y del Acero, AISI, fijo sus primeros perfiles estandarizados.

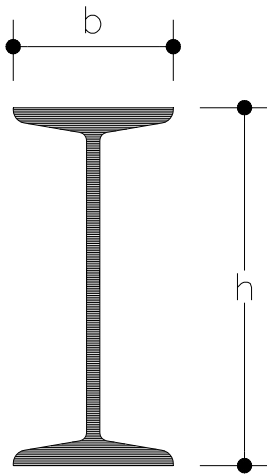


Figura 4-4

.- Perfil IPN

Los **IPN** tienen forma de doble T, con las caras exteriores de las alas perpendiculares al alma, presentando las interiores una inclinación del 14 por ciento respecto a las externas de manera que las alas presentan un espesor decreciente hacia los bordes.

Las alas tienen el borde con arista exterior viva y la interior redondeada como así mismo la unión del alma con las alas.

Laminándose 21 perfiles desde los 80 a los 600mm de canto (h), sus dimensiones se tipifican en la norma UNE 36-521-72 2R.

Como principales inconvenientes de estas secciones se pueden citar:

- Un mal reparto del área de la sección al presentar alas estrechas.
- Espesores elevados frente a los estrictamente necesarios.
- La propia inclinación de las caras de las alas.

Perfil IPE

La corrección de estos inconvenientes, optimizando las secciones anteriores, solo se pudo conseguir con la aparición de trenes de laminación de un nuevo tipo, los trenes universales, dando lugar a la presentación de la serie de perfiles **IPE**. Estos perfiles por sus múltiples ventajas, vienen sustituyendo en modo progresivo a la

serie IPN, y si estos se mantienen en el mercado se debe mas que a motivos técnicos, al elevado coste de transformación de las industrias que fabrican la serie anterior.

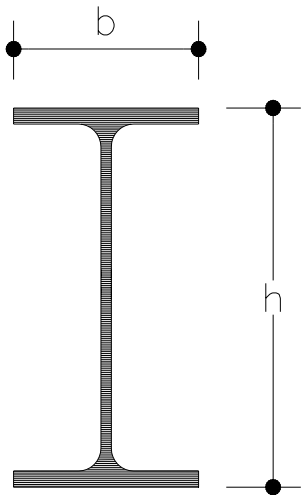


Figura 4-5

.- Perfil IPE

Los perfiles **IPE** tienen también forma de doble T, siendo las interiores y exteriores de las alas paralelas y perpendiculares al alma, de manera que las alas presentan un espesor constante, se diferencian también de los perfiles de la serie IPN en las reducción del espesor de su alma y la mayor anchura de sus alas.

Las uniones de las caras del alma y las caras interiores de las alas son redondeadas.

Las alas tienen el borde con aristas exteriores e interiores vivas, siendo la relación entre la anchura de las alas y su altura inferior a 0,66.

La serie consta de 18 perfiles de cantos (h) comprendidos entre 80 y 600mm.

Tanto la serie IPN como la IPE corresponden a los denominados perfiles de alas estrechas, empleándose preferiblemente como elementos a flexión, vigas, si bien a veces los perfiles superiores de la serie IPN se utilizan como soportes.

El paralelismo de las caras de las alas en las IPE simplifican mucho las uniones, al no ser necesario la colocación de forros, cuñas o arandelas especiales, ni tampoco el doblado de cartelas, facilitándose igualmente la colocación de cartelas (Figura 4-6).

Si se comparan dos perfiles de las series IPN e IPE se observa que para un peso parecido de ambos, los IPE presentan menores espesores de las almas y de las alas pero un mayor canto, de manera que tienen mayores módulos de resistentes

y lógicamente un mayor momento de inercia, de modo que para una misma carga presentan menores flechas.

Las IPE, al presentar alas más anchas no solo se obtiene una mayor rigidez del perfil y su resistencia al pandeo lateral, sino que se aumenta la superficie de apoyo así como al tolerar mayores diámetros de los vástagos de los medios de unión y disminuir el numero de estos.

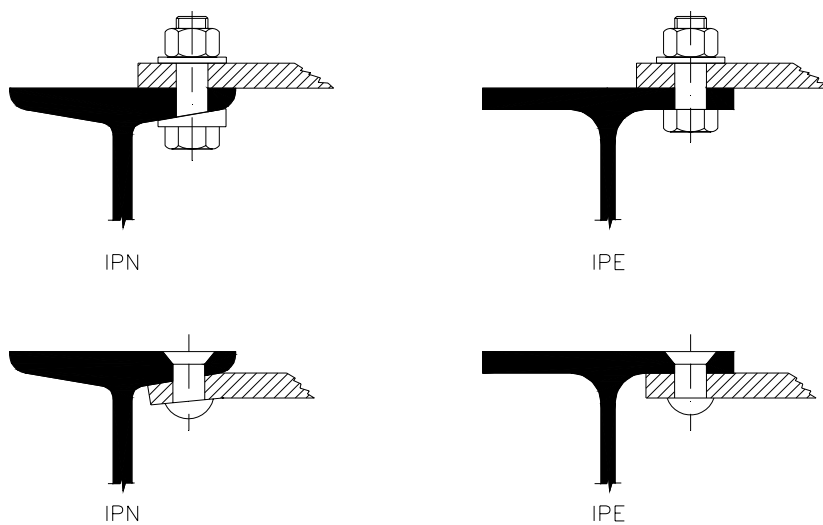


Figura 4-6

.- ventaja de los perfiles IPE frente a los IPN

Perfiles HE

Los perfiles de las series anteriores se encuentran muy descompensados en la relación de sus inercias respecto a sus ejes principales, por lo que no resultan excesivamente adecuados para resistir compresiones, con la intención de mejorar esta situación se creó una gama de perfiles más aptos para soportar estos

esfuerzos, las series **HEA**, **HEB** y **HEM** que por su excelente comportamiento frente al pandeo, los convierte en muy apropiados para su uso como pilares, encontrándose estandarizados según las Normas UNE36528-75, UNE36127-73 y UNE36529-75 respectivamente.

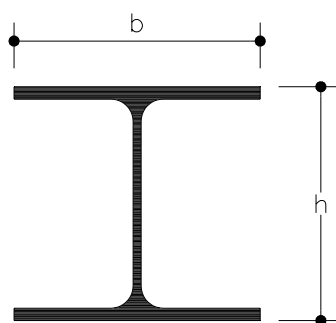


Figura 4-7

.- Perfiles HE

Los perfiles **HE**, tienen sección de doble T y presentan, igual que la serie IPE, las caras de las alas paralelas y perpendiculares al alma.

Las uniones entre las caras del alma y las caras interiores son redondeadas manteniendo aristas vivas, tanto interiores como exteriores.

Las diferencias entre las tres series estriba principalmente en los espesores del alma y de las alas, siendo la **HEA** la más ligera y la **HEM** la más pesada.

Se fabrican hasta 300mm de canto (h), para las tres series, el ancho de las alas es similar a este, para cantos mayores el ancho del ala se mantiene constante en los 300mm.

La serie **HEA** y **HEB** tienen tipificados 19 perfiles y 20 la **HEM**, con cantos que varían entre los 100mm y los 600mm, si bien se lamina generalmente solo hasta los 450m; la tendencia es hacia la creación de nuevos perfiles de cantos hasta 1100mm.

Desde el punto de vista constructivo, al tener las alas más anchas, que la serie IPE, se acrecientan las ventajas comentadas de estas, así mismo, la elaboración de soportes con estas series presenta como apreciable ventaja económica que, salvo su corte a la medida adecuada, no requiere elaboración posterior a su laminado, como ocurre con los soportes construidos mediante el empleo de UPN o mediante secciones en cajón.

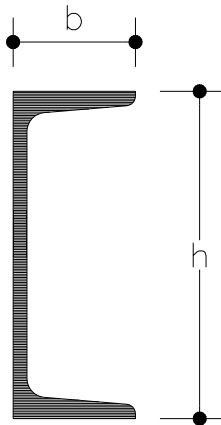


Figura 4-8

.- Perfil UPN

Denominados también canales o **U** por su forma, presentan las caras exteriores de las alas perpendiculares al alma, mientras que las interiores mantienen una inclinación del 8 por 100 respecto a las exteriores, por lo que las alas tienen un espesor decreciente hacia los bordes. Las uniones de la cara interior del alma con las interiores de las alas interiores son redondeadas. El borde exterior de las alas presentan aristas vivas, mientras que las interiores son redondeadas.

Se encuentran típicamente 16 perfiles desde los 80 a los 400mm de canto (h).

Sus características resistentes son parecidas a la serie IPN, pero por tener su centro de esfuerzos cortantes en un punto diferente a su centro de gravedad, por si solos, no trabajan bien a flexión, siendo en cambio muy adecuados para formar soportes mediante la unión de perfiles, bien formando un tubo, bien empresillandolos (Figura 4-9).

Presentan, sin embargo, el inconveniente frente a las HE, de su imposibilidad de acceso al interior y de ejecutar uniones atornilladas directas, así como posibles alabeos ocasionados por la soldadura, que de otro lado, para evitar fenómenos de oxidación debe realizarse continua, sin que la misma sea siempre necesaria.

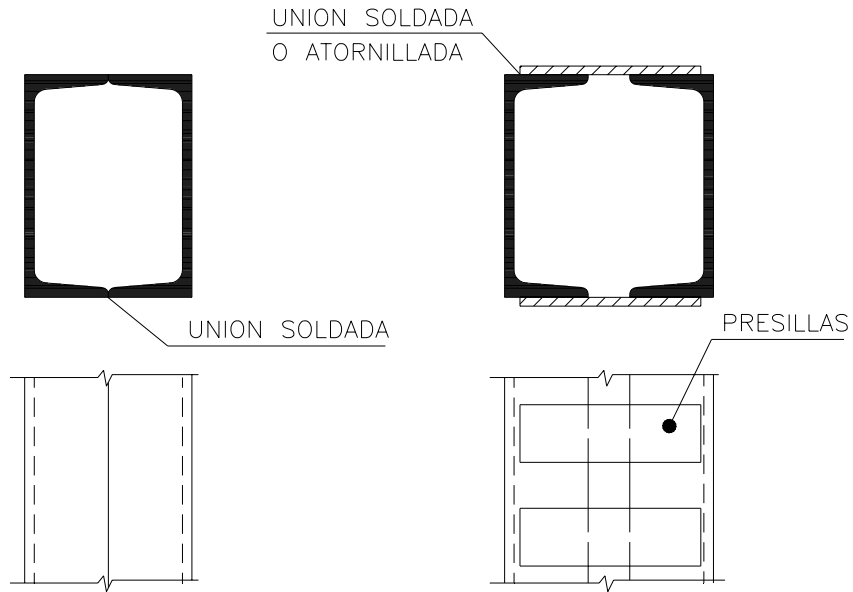


Figura 4-9

.- soportes con UPN mediante la unión de dos perfiles

perfiles L y LD

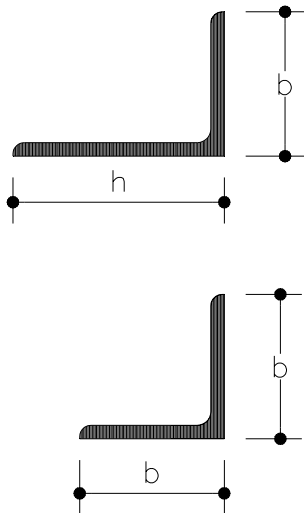


Figura 4-10

.- Perfil L Y LD

Presentan sección en forma de ángulo recto y alas de igual longitud, perfil **L**, o distinta longitud, perfil **LD**, serie esta actualmente muy poco utilizada.

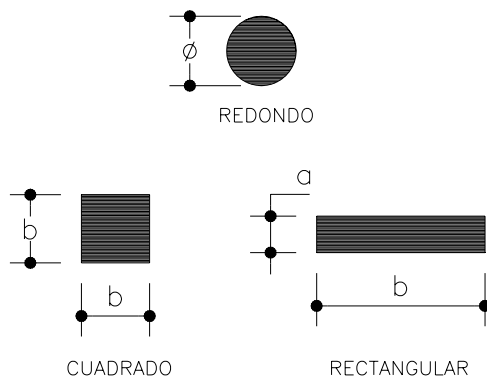
Las caras de las alas son paralelas siendo la unión de sus caras interiores redondeada.

El borde exterior de las alas presenta aristas vivas mientras que el interior es redondeado.

Se encuentran estandarizados en las Normas UNE-36-531-72 1R productos de acero. Angulares de lados desiguales. Medidas y tolerancias, y UNE-36-532-72 2R productos de acero. Angulares de lados desiguales. Medidas y tolerancias.

El empleo de estas piezas se circunscribe casi exclusivamente a elementos sometidos a esfuerzos axiales y como casquillos para las uniones atornilladas o soldadas, puesto que no son útiles para trabajar a flexión al ser poco eficientes, ya que su diseño viene determinado por limitaciones de flechas y esbeltez más que por tensión.

Redondo, Cuadrado y Rectangular



Redondo: se denominan a los productos laminados de sección circular y diámetro comprendido entre 6 y 50mm.

Cuadrado: es el producto laminado de sección cuadrada y lado comprendido entre 6 y 50mm

Rectangular: producto laminado plano de sección rectangular y ancho no superior a 500mm.

Figura 4-11 .- Redondo, cuadrado y rectangular

Chapas o laminas

Es el producto laminado plano de ancho superior a 600mm clasificado según su espesor en:

Chapa fina	Inferior a 3mm
Chapa media	Igual o superior a 3mm y hasta 4.75mm
Chapa gruesa	Superior a 4.75mm

Siendo esta ultima la más empleada como elemento constructivo.

La chapa se emplea como materia prima en la construcción por corte de piezas armadas o elementos secundarios como rigidizadores, cartelas, placas, etc.

Esta es generalmente lisa, pero también se puede obtener con la superficie estriada o de otras maneras. Además existe en el comercio la *chapa ondulada*, *chapa perforada*, etc.

Como ya se indico anteriormente, los perfiles y chapas no se fabrican de cualquier dimensión arbitraria, sino en una serie de medidas normales convenientemente graduales.

Por tanto, cuando se trata de efectuar un trabajo, es conveniente conocer cuales son las medidas de los productos que podemos encontrar en el comercio.

Para ello, en el *CAPITULO 9*, se han dispuesto unas tablas donde se pueden ver las medidas comerciales de los perfiles laminados mas corrientes. En estas tablas, además de las dimensiones principales, están indicados la sección y el peso.

Ejemplo:

1. ¿Qué dimensiones tiene un perfil IPN 100?

Un perfil I significa una viga de doble T. PN quiere decir perfil normal. El 100 corresponde a la altura que sería 100mm. Mirando en la tabla correspondiente, (CAPITULO 9) buscamos la columna y siguiendo horizontalmente encontraremos todas sus medidas que son: altura=100mm, ancho de alas=50mm, espesor del alma=4.5mm, espesor medio del ala=7.7mm, área de la sección=10.6 cm². El peso lo encontraremos a continuación que es de 8.34 kg/mt.

2. ¿Cuánto pesara un perfil IPN 100, de 5 metros de longitud.?

Buscamos el peso por metro que sabemos es de 8.34 kg/mt.

El perfil pesara, pues, $8,34 \times 5 = 41.7$ kg.

3. ¿Cuánto costara un perfil L 50x50x6 de 4 metros de longitud si el precio es de \$1500 el kg.?

La designación L 50x50x6 significa un angular de lados iguales de 50mm de ancho y 6mm de espesor, buscando en la tabla correspondiente encontramos que el peso es 4.47 kg./mt. Por tanto, el peso total será:

$$4.47 \times 4 = 17.88 \text{ kg.}$$

Y el valor:

$$17.88 \times 1500 = \$26820$$

4. ¿Qué peso tiene una pletina de 6 x 50mm y 2 metros de largo?

Primero convertimos los milímetros a metros:

$$P = 0.006 \times 0.05 \times 2.00 \times 7850^{(4)} = 4.71 \text{ kg.}$$

(4) 7850 kg/m³ = peso específico del acero

5. ¿Cuál es el peso de una chapa de acero dulce de 850mm de ancho y 1500mm de largo y 6mm de espesor?

Trabajando todas las unidades en metros, el área de la chapa será:

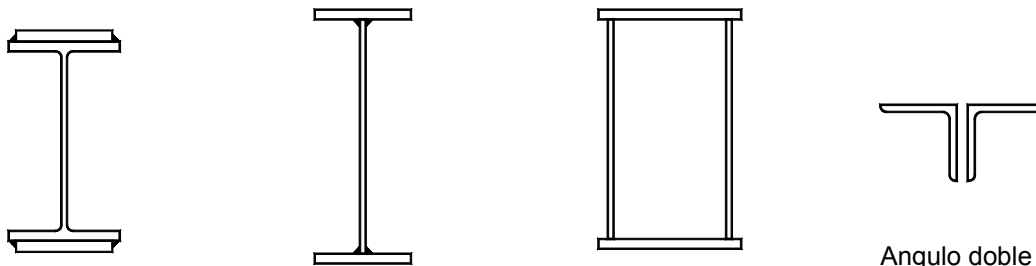
$$A = 0.85 \times 1.50 = 1.275 \text{ m}^2$$

El peso se hallara aplicando la formula:

$$P = 1.275 \times 0.006 \times 7850^{(4)} = 60.0525 \cong 60 \text{ kg}$$

4.4- SECCIONES COMPUESTAS:

Cuando los requisitos de diseño son especialmente severos, puede ser necesaria una sección compuesta. En ocasiones un perfil estándar es aumentado con elementos transversales adicionales, como cuando un cubreplaca se suelda a una o los dos patines de un perfil. Las secciones compuestas representan una manera efectiva de reforzar una estructura existente en proceso de rehabilitación o modificaciones para otro uso del que fue diseñada.



Perfil W o IPE
con cubreplacas

Vigas armadas

Angulo doble

Figura 4-12

.- Secciones compuestas

A veces, una sección compuesta debe usarse porque ninguno de los perfiles estándar son suficientemente grandes; es decir, la sección transversal no tiene suficiente área o momento de inercia. En tales casos pueden usarse vigas armadas. Estas pueden ser en forma de I, con dos patines y un alma, o en forma de caja, con dos patines y dos almas. Los componentes pueden soldarse entre si

y pueden diseñarse para que tengan exactamente las propiedades necesarias. Las secciones compuestas pueden también formarse uniendo dos o mas perfiles estándar entre si. Una combinación ampliamente usada es un par de ángulos espalda con espalda y conectados a intervalos a lo largo de su longitud. Esta sección se llama *perfil de ángulo doble*.

4.5- VIGAS BOYD:

También llamadas *Waben, alveolares, castelladas, de alma calada*.

El perfil laminado, ya sea IPN, IPE o de ala ancha (WF), se corta por el alma en forma de diente de sierra, soldando después para formar vigas de mayor altura, pudiéndose suplementar con placas intermedias. Se colocan las medias partes del perfil corriendo un modulo una respecto a la otra.

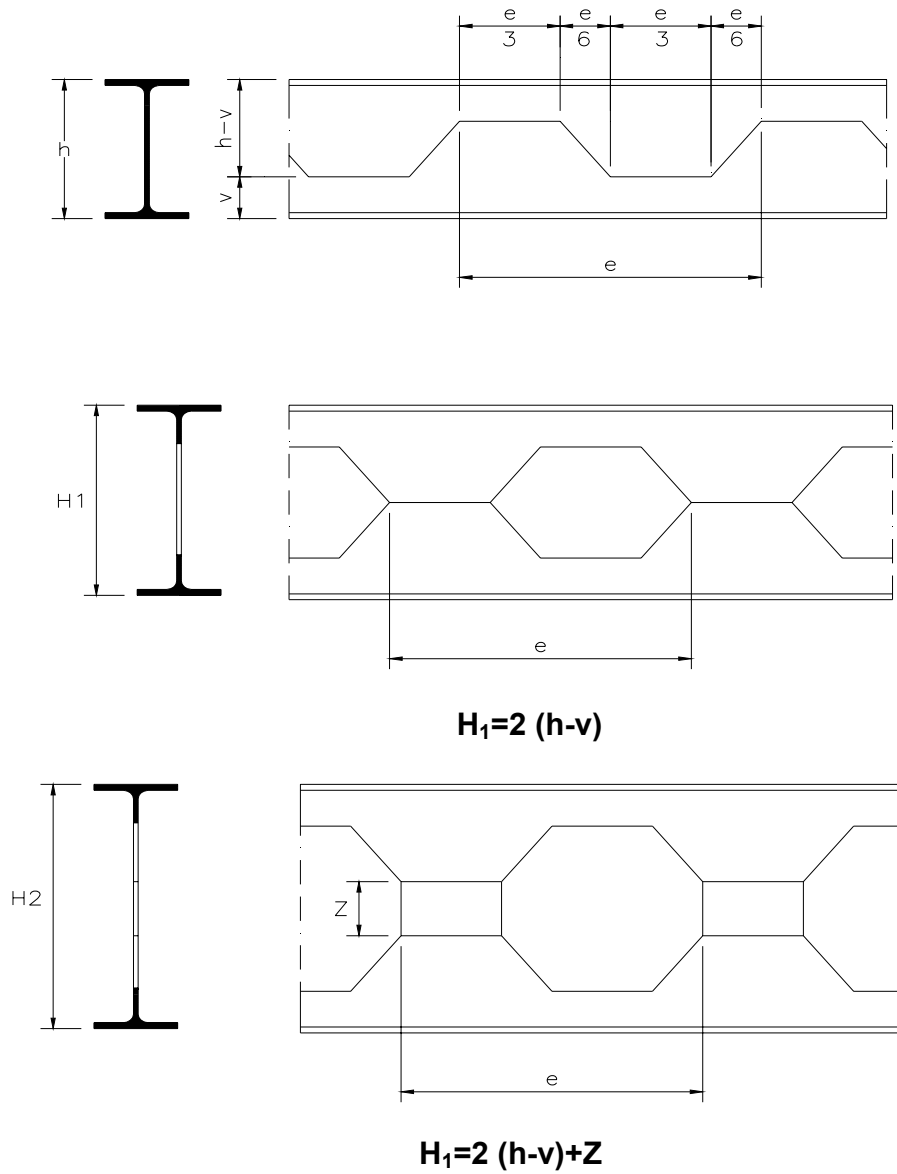


Figura 4-13 .- Proceso constructivo viga Boyd.

ventajas:

al reducir el peso, se reduce:

- a) Precio del material.
- b) Carga estática de las obras, ósea:

- en los momentos de flexión;
- en las cargas de los pilares;
- en los cimientos;
- en el transporte;
- en el montaje

ventajas practicas:

- Por los huecos del alma se pueden conducir toda clase de servicios.
- Gran adaptabilidad a la altura exigida por la construcción.
- Aspecto ligero de la construcción.
- Menores gastos de pintura.
- En relación con el peso, gran rigidez y pequeñas flechas.

Altura de la viga	Dimensiones de corte		Vigas Boyd							
			Sin placas intermedias				Con placas intermedias			
h mm	v mm	e mm	H1 mm	G Kg/m	I _x cm ⁴	W _x cm ³	H2 mm	G Kg/m	I _x cm ⁴	W _x cm ³
Vigas Boyd de perfiles I según Din 1025										
140	35	250	210	14.3	1.010	96	410	17.2	5.730	279
160	45	250	230	17.9	2.070	180	430	21.2	7.740	360
180	50	250	260	21.9	3.200	246	460	25.6	10.840	471
200	60	360	280	26.2	4.430	316	480	30.3	14.230	597
220	60	360	320	31.1	6.810	426	520	35.3	19.160	737
240	80	416	320	36.2	7.990	499	520	40.9	22.940	882
260	80	416	360	41.9	11.660	648	560	46.9	30.260	1.080
280	80	416	400	47.9	16.340	817	600	53.4	38.820	1.290
300	90	500	420	54.2	20.350	968	620	59.8	47.110	1.520
320	90	500	460	61.0	27.260	1.180	660	67.2	59.210	1.800
340	90	600	500	68.0	35.550	1.420	700	74.4	73.150	2.090
360	110	625	500	76.1	40.160	1.610	700	82.9	83.310	2.380
380	110	625	540	84.0	51.230	1.900	740	91.2	101.300	2.740
400	110	625	580	92.4	64.580	2.220	780	99.7	122.300	3.140
425	125	625	600	104	78.040	2.600	800	112	145.800	3.640
450	125	625	650	115	100.700	3.080	850	123	179.600	4.210
475	150	835	650	128	112.300	3.460	850	137	202.200	4.760
500	150	835	700	141	143.100	4.090	900	160	247.100	5.490
550	175	835	750	166	197.900	5.280	950	177	329.800	6.940
600	200	835	800	199	263.300	6.580	1.000	210	430.800	8.610

Tabla 4-14

.- Medidas estándar para construcción de vigas Boyd

5

PROTECCION DE LAS ESTRUCTURAS

Todos los materiales, expuestos a la acción de los agentes exteriores, sufren en mayor o menor grado una modificación de sus características, debido a fenómenos físicos y químicos, que se desencadenan de un modo natural.

En algunos casos, estas alteraciones perjudican la funcionalidad para la que ha sido concebida su utilización y es necesario disponer los medios adecuados para evitar, al menos, minimizar estos efectos perjudiciales.

El fenómeno natural más común y, en general, de efectos negativos sobre los materiales, es **la oxidación**, que provoca la corrosión o desgaste lento de los mismos.

Las estructuras de cualquier tipo (madera, acero, hormigón) están sometidas a este fenómeno y, por tanto, deben tomarse las medidas oportunas para garantizar la funcionalidad de las mismas durante su vida útil.

Otro fenómeno, en este caso accidental, que puede afectar a las estructuras, es **el fuego**. Frente a él, estas deben ser capaces de mantener sus características resistentes, al menos, durante el tiempo necesario para poder evacuar el edificio incendiado y evitar la pérdida de vidas humanas.

5-1. PROTECCION DE LAS ESTRUCTURAS DE ACERO CONTRA LA CORROSION

La corrosión es un fenómeno natural que se produce por la reacción del oxígeno del aire con el hierro del acero. En esta reacción se produce una liberación de energía, dando lugar a compuestos químicamente más estables.

5-1-1. Costos del mantenimiento industrial con pinturas.

Para realizar exitosamente el mantenimiento industrial con pinturas, son indispensables: la selección de productos apropiados, la preparación de la superficie y la aplicación correcta de las pinturas.

Otros aspectos importantes son: la determinación de fechas y horas para la realización del trabajo, la disponibilidad de personal calificado, materiales y equipos y el calculo global de los costos del programa.

El costo del mantenimiento industrial con pinturas se mide en pesos por metro cuadrado de superficie protegida. Un mantenimiento inapropiado facilita el ataque del medio ambiente a tal punto, que muchas veces resulta necesario reemplazar partes irremediabilmente dañadas, con lo cual los costos aumentan todavía más.

5-1-2. Importancia del diseño de los objetos en la protección anticorrosiva

La vida de los objetos depende básicamente de los materiales con que han sido fabricados, de la forma que tienen y de la protección que se les dé. En los objetos metálicos una buena protección con pintura será más fácil y apropiada si está completamente con buen diseño.

Considerando la corrosión como una acción penetrante y de desgaste, es absolutamente indispensable establecer ciertas tolerancias en el calibre de los metales para tuberías, tanques, chimeneas y todos aquellos que por las condiciones de trabajo pueden sufrir la reducción de su espesor. Algunos reglas de diseño para mejorar la resistencia a la corrosión son:

- Evitar las uniones por dobleces de metal con metal.
- Diseñar los tanques de modo que se puedan drenar y limpiar fácil y completamente.
- Diseñar para que las partes se puedan reemplazar y reparar fácilmente.
- Distribuir uniformemente los esfuerzos mecánicos.
- Evitar curvaturas muy pronunciadas en tuberías conductoras de materiales.
- Evitar la concentración de calor en un área determinada.
- Diseñar para que en lo posible se excluya el aire.
- Evitar la heterogeneidad de los metales y

- Evitar ángulos, perfiles, zonas de difícil acceso y soldaduras sin pulir.

5-1-3. Generalidades sobre pinturas.

Definiciones:

Pintura: Es un producto generalmente líquido que al aplicarse sobre un objeto se adhiere a él y forma una capa o película sólida que cumple las funciones para las cuales fue diseñado.

Según su composición las pinturas sirven para proteger contra los agentes físico-químicos del medio ambiente, como las bases anticorrosivas, o para decorar el objeto pintado, como los esmaltes sintéticos a base de aceite, o para cumplir objetivos especiales como las pinturas para demarcación de pavimentos.

Dentro del término pintura están incluidos unos productos que teniendo alguna similitud en su composición y uso presentan diferencias entre sí. Entre ellos están: las lacas, los esmaltes, los barnices, los vinilos y las bases.

Laca: Es una pintura que se seca principalmente por la evaporación de sus componentes volátiles.

Esmalte: Es una pintura comúnmente brillante, coloreada y cubridora, que seca por oxidación con el oxígeno del aire como los esmaltes sintéticos a base de aceite, o por reacción con el calor como los esmaltes horneables, o por reacción química como los esmaltes de poliuretano en dos componentes.

Barniz: Es una pintura con brillo o sin él, cuyo secamiento es similar al de los esmaltes pero diferenciándose de ellos porque es transparente.

Vinilo: Es la pintura más popular, se distingue de las demás porque se diluye con agua y su secamiento se efectúa principalmente por evaporación de sus componentes volátiles.

Base: Se llama también imprimante "*primer*". Su secamiento se lleva a cabo por evaporación o por reacción química, sus funciones son: facilitar la adherencia de todo el sistema de pintura, proteger los metales contra la corrosión y mejorar la apariencia final del acabado.

Composición:

Las pinturas tienen una porción sólida formadora de película y una porción volátil que desaparece para facilitar el proceso de secamiento.

La parte sólida está compuesta principalmente de una o varias resinas y de uno o más pigmentos.

Las resinas: Son materiales sólidos, de origen natural (gomas, breas) o sintéticos (poliesteres, poliuretanos), solubles en determinados disolventes y que al secar forman una película dura, resistente a determinados agentes físicos y químicos.

De acuerdo con su composición química las resinas sirven para aglutinar los pigmentos, promover adherencia de la pintura a la superficie de aplicación, dar flexibilidad, dureza, brillo y resistencia a la acción destructiva promovida por el medio ambiente o por el uso.

Según la composición química las resinas son: alquídicas, fenólicas, de caucho sintético, vinílicas, acrílicas. Celulósicas, maléicas, siliconas, epoxicas, poliuretanos. Etc.

Los pigmentos: Son materiales sólidos de origen natural (óxidos de hierro, carbón) o sintéticos (azules y verdes ftalocianinos), insolubles en los disolventes y en los demás componentes de la pintura.

Por el oficio que desempeñan pueden ser:

Activos: Aquellos que proporcionan color, poder de ocultar la superficie donde se aplica la pintura, decoración, protección contra determinados ataques (la corrosión por ejemplo) o funciones muy especiales como fosforescencia.

Inactivos: son los pigmentos que no dan color ni ocultan la superficie pero, sin dañar las propiedades de la pintura, aumentan su volumen y en algunos casos cumplen una función especial, como matizar por ejemplo.

La parte volátil de las pinturas consta de disolventes y aditivos.

Los disolventes: Líquidos volátiles, de origen natural como el agua o sintéticos como la acetona. Se emplean para facilitar la aplicación de la pintura, regular el secamiento, facilitar la penetración en la superficie de aplicación y como consecuencia, mejorar la adherencia y permitir la obtención de mejor acabado final.

Los aditivos: Son materiales de muy variada composición química. Se emplean en cantidades relativamente pequeñas y cumplen funciones muy específicas. Entre los aditivos más comunes se pueden citar los siguientes:

Dispersantes: Mantienen separadas las partículas de los pigmentos.

Humectantes: Facilitan la humectación de los pigmentos

Antidecantantes: Previenen la sedimentación de componentes sólidos de la pintura.

Antinatas: Previenen la formación de natas en pinturas de secado al aire.

Espesantes: Aumentan la viscosidad.

Matizantes: disminuyen el brillo de la pintura aplicada.

Formas de secamiento:

El secamiento es la última etapa de un proceso que comienza con la aplicación de la pintura, su adherencia al objeto pintado, la formación de una capa o película sólida y el endurecimiento total.

Sin importar el tipo de pintura el proceso es el mismo para todas. No obstante, la manera como se llega al endurecimiento total del producto aplicado es diferente y depende de la composición. Las formas más comunes de secamiento son:

Evaporación de disolventes: Esta forma de secamiento es propia de las lacas, vinilos, esmaltes a base de caucho clorado (Aroflex) y de las pinturas vinílicas. La película aplicada se endurece cuando los disolventes se evaporan completamente.

Oxidación con el oxígeno del aire: Característica de los esmaltes y barnices a base de aceite. Después de aplicados estos productos, se evaporan los disolventes y la resina se oxida lentamente. Cuando la oxidación sea total el producto estará definitivamente seco.

Reacción con calor: En este caso el secamiento se obtiene calentando la pintura a determinada temperatura y durante un tiempo determinado también. Ejemplos de esta forma de secado son los esmaltes horneables para automóviles o electrodomésticos.

Reacción química: Es la razón del secamiento de productos que se ofrecen en dos componentes en envases separados, como las pinturas epoxicas, los barnices de poliuretano y los esmaltes de poliuretano. En todos ellos al mezclar en las proporciones recomendadas la pintura (componente A) con su correspondiente catalizador (componente B) se produce una verdadera reacción química que, al complementarse, endurece el producto aplicado.

5-2. CLASIFICACIÓN DE LOS AMBIENTES CORROSIVOS:

En la lucha contra la corrosión es muy importante determinar con exactitud las condiciones ambientales a las cuales estará expuesta la estructura que se quiera proteger. La localización geográfica proporciona información muy valiosa relacionada con la atmósfera, las aguas y los suelos.

Técnicamente se han establecido cuatro categorías según el grado de agresividad de los agentes corrosivos:

Categoría 1: Exposición permanente al ataque de productos químicos de agresividad alta, líquidos, sólidos, gases, condensados, en solución o suspensión, por contacto directo, inmersión, salpiques o rociado.

Categoría 2: Exposición intermitente al ataque de productos químicos de agresividad intermedia, líquidos, sólidos, gases, condensados, en solución o suspensión, por contacto directo, inmersión, salpique o rociado.

Categoría 3: Exposición ocasional al ataque de productos químicos de agresividad baja, líquidos, sólidos, gases, condensados, en solución o suspensión, por contacto directo, inmersión, salpique o rociado.

Categoría 4: Exposición al ataque de atmósferas normales libres de contaminación.

Las temperaturas elevadas incrementan la difusión de los agentes destructores haciéndolos más agresivos. En las estructuras las temperaturas elevadas aumentan la susceptibilidad a los ataques y pueden afectar los sistemas de protección con pinturas.

La humedad relativa tiene una influencia definitiva sobre cualquier sistema de protección. Algunos gases como el oxígeno, el hidrógeno, y el bióxido de carbono, junto con el azufre y sus componentes se vuelven altamente corrosivos en presencia de la humedad.

A continuación se incluye una tabla de clasificación de algunos productos químicos (Tabla 5-1) y una tabla de resistencia físico-química de pinturas para mantenimiento industrial.

AGRESIVIDAD ALTA:	
Acidos oxidantes:	Nítricos, perclorico, hipocloroso, cromico.
Acidos no oxidantes:	Sulfúrico, clorhídrico, fluorhidrico, fosfórico.
Acidos orgánicos:	Nitrito y nitrato de sodio, cromato y clorato de sodio, permanganato de potasio, cloruro, nitrato y sulfato cúpricos, cloruro, nitrato y sulfato férricos, cloruro, nitrato y sulfato mercúricos, hipocloritos de sodio y calcio.
AGRESIVIDAD INTERMEDIA:	
Acidos orgánicos:	Maleico, láctico, cítrico, tartarico, naftenico y los ácidos grasos como oleico, linoleico, estearico, palmitico, oleoestearico, etc.
Alcalis:	Soda cáustica, potasa cáustica, hidróxido de bario, amoniaco y las aminas.
Sales no oxidantes:	Cloruros de sodio, potasio, magnesio y calcio. Sulfatos de sodio, potasio, calcio, aluminio, ácido de sodio y trisodico. Sulfito de sodio, silicato de sodio y carbonato de sodio.
Disolventes oxigenados:	Alcoholes, esteress, cetonas, éteres, glicoles.
Disolventes aromáticos:	Benzol, toluol, xilol y nafta.
AGRESIVIDAD BAJA:	
Halógenos:	Flúor, cloro, bromo y yodo (sin humedad)
Alimentos:	Vegetales, carnes, cocidas, frutas y grasas
Gases:	Oxigeno, hidrogeno, nitrógeno, monoxido y bióxido de carbono (sin humedad) y gases raros: helio, neón, argón.
Aguas:	De alta pureza
Disolventes alifáticos:	Gasolina, querosene, varsol.

Tabla 5-1

.- Cuadro de clasificación de algunos productos químicos.

Resistencia a	TIPOS DE PINTURAS				
	CAUCHO CLORADO	EPOXI-POLIAMINA	EPOXI-POLIAMIDA	EPOXI-ALQUITRAN	INORGANICA DE ZINC
abrasión	Buena	Buena	Buena	Buena	Buena
Bacterias y hongos	Buena	Buena	No recomendada.	Buena	No recomendada.
Acidos oxidantes	Rociado y humos	No recomendada	No recomendada	No recomendada	No recomendada
Acidos no oxidantes	Rociado y humos	Rociado y humos	Humos	Humos	No recomendada.
Acidos orgánicos	No recomendada para Acidos grasos	Salpique y humos	Humos	No recomendada	No recomendada.
Alcalis	Buena	Buena	Buena	Buena	No recomendada.
Sales oxidantes	Humos y polvos.	humos	humos	humos	No recomendada.
Sales no oxidantes	Inmersión	Inmersión	Inmersión	Inmersión	Salpique y rociado.
Disolventes alifáticos	buena	Excelente	buena	buena	Excelente
Disolventes aromáticos	No recomendada.	Buena	No recomendada.	No recomendada.	Excelente
Disolventes oxigenados	No recomendada.	No recomendada.	No recomendada.	No recomendada.	Excelente
Aguas	Buena	Buena	Muy buena	Muy buena	Buena
Alimentos	No recomendada para grasas o aceites.	Buena	Buena	No recomendada.	No recomendada
Color en seco	60°C	120°C	120°C	120°C	400°C
Color en humedo	40°C	70°C	120°C	70°C	50°C
Superficie bajo tierra	No recomendada	No recomendada	No recomendada	Buena	No recomendada, sin pintura de acabado
Intemperie	Buena	Entizamiento	Regular	Entizamiento	Excelente

Tabla 5-2

- Cuadro de resistencia físico – química de pinturas de mantenimiento industrial .

5-3. PREPARACION DE SUPERFICIES Y PATRONES DE LIMPIEZA

A pesar de lo mucho que se insiste sobre la importancia de una buena preparación de la superficie, el descuido es frecuente y da el traste con todos los principios y planeación de los programas de mantenimiento.

Para que la pintura cumpla sus objetivos es absolutamente indispensable que se adhiera completamente a la superficie y esto solo se consigue con una preparación adecuada.

En ocasiones el acondicionamiento de la superficie es mas largo y costoso que la misma aplicación de la pintura; pero esto ocurre cuando el mantenimiento se ha descuidado desde el principio.

Cualquiera que sea el costo, una buena preparación de la superficie es garantía de éxito en la protección y seguridad de que la inversión que en ella se realice reportara ganancias en tiempo y dinero.

Las principales funciones de la preparación de la superficie es:

- Limpiar el material de toda impureza que pueda ocasionar fallas prematuras en el sistema de protección.
- Proporcionar una superficie que pueda humectarse fácilmente para una buena adherencia del recubrimiento.

Los contaminantes típicos que se deben eliminar son: humedad, aceites, grasas, sales, óxidos, productos de corrosión y toda clase de mugre. La calamina si esta firmemente adherida no es necesario removerla cuando el metal se va a exponer en una atmósfera sin contaminación; pero si la pintura que se va a aplicar no tiene buen poder humectante o si se va a someter a un medio agresivo, la calamina se debe eliminar totalmente.

Los métodos que son aceptados comúnmente para la preparación de diferentes tipos de superficies son los siguientes:

Acero.

1.- Limpieza con chorro seco: la limpieza por este método es la más efectiva para suprimir todo tipo de impurezas y especialmente apropiada para la aplicación de sistemas de pinturas sometidas a las condiciones de uso más agresivas. En la limpieza con chorro se debe especificar el grado más apropiado, haciendo referencia a un patrón (standard) visual, y el *perfil de rugosidad* debe especificarse y controlarse durante el trabajo. El *perfil de rugosidad* depende de varios factores pero principalmente del tipo y tamaño de partícula del abrasivo empleado y del método de propulsión (aire o fuerza centrífuga).

2.- Limpieza con chorro húmedo: Este sistema utiliza suspensiones de abrasivos con agua a alta presión para eliminar pinturas antiguas, calamina y productos de la corrosión. Los peligros que tiene la limpieza con chorro seco para la salud de los operarios se suprimen casi completamente con el chorro húmedo. El *perfil de rugosidad* y la eficiencia se regulan con la presión del agua y la concentración de abrasivo en la suspensión.

La mayor desventaja es que el metal limpio comienza a oxidarse de inmediato, lo que no ocurre en la limpieza con chorro seco. Se pueden utilizar inhibidores de corrosión en el agua pero se deben escoger con mucho cuidado porque algunos pueden afectar las propiedades de las pinturas aplicadas.

3.- Estructuras imprimadas: Las estructuras que han sido limpiadas con chorro y luego imprimadas antes de darles forma, necesitan siempre un tratamiento previo de limpieza antes de aplicarles el sistema de pintura definitivo. Todas las zonas averiadas por golpes, esfuerzos mecánicos, calor o deficiencia en el imprimado pueden oxidarse y se deben tratar nuevamente con chorro o por medios manuales hasta obtener un patrón aceptable de limpieza.

En estos casos la limpieza con chorro es necesaria cuando se van a aplicar sistemas de pinturas de alta resistencia físico – químicas. También se recomienda esta limpieza para soldaduras y piezas adyacentes que no hayan sido imprimadas después de soldar.

4.- Limpieza de baño químico: Es un antiguo sistema empleado para eliminar calamina del acero. Existen varios procesos que se utilizan todavía, entre ellos el sistema dúplex de ácidos agresivos y pasivadores.

Una desventaja de los baños químicos es que dejan el acero limpio pero sin el *perfil de rugosidad* necesario para la adherencia de pinturas de alto espesor, para condiciones de máxima agresividad.

5.- Limpieza con llama: Es el menos utilizado actualmente. Lo mismo que la preparación manual o los grados más bajos de limpieza con chorro, la llama no elimina totalmente la calamina firmemente adherida al oxido y por consiguiente no es aceptable para sistemas de pintura de alta resistencia.

Las principales ventajas de la limpieza con llama son la remoción de algunos contaminantes químicos y la superficie tibia y seca que ayuda al secamiento inicial de las primeras manos de anticorrosivas asegurando una buena adherencia.

6.- Limpieza mecánica: Con este método de preparación de superficies se eliminan la calamina que no esta firmemente adherida, las pinturas deterioradas, el oxido y los demás productos de la corrosión. Se emplean para ello maquinarias eléctricas como cepillos giratorios de alambre, discos abrasivos o pulidoras.

7.- Limpieza manual: Es la forma tradicional de remoción de calamina floja, pintura y oxido del acero y otras superficies con cepillos de alambre, martillos, rasquetas, papeles, telas abrasivas o combinación de ellos.

8.- Limpieza con disolventes: Realmente no es un sistema de preparación de superficies pero se utiliza para eliminar aceites, grasas y otros contaminantes.

La limpieza con disolventes ni elimina completamente la contaminación aceitosa y debe complementarse con el lavado con agua y agentes limpiadores.

DESCRIPCION	Especificación americana	Especificación Británica	Espec. Sueca SIS
	<i>SSPC SP</i>	BS - 4232	055900
Limpieza con Disolvente	<i>SSPC SP1</i>		
Limpieza Manual	<i>SSPC SP2</i>		ST2
Limpieza Mecánica	<i>SSPC SP3</i>		ST3
Limpieza con llama-acero nueva	<i>SSPC SP4</i>		
Limpieza con chorro Metal Blanco	<i>SSPC SP5</i>	Primera Calidad	SA3
Limpieza con chorro casi Blanco	<i>SSPC SP10</i>	Segunda Calidad	SA2 ½
Limpieza chorro grado comercial	<i>SSPC SP6</i>	Tercera Calidad	SA2
Limpieza chorro "Brush-Off"	<i>SSPC SP7</i>		
Limpieza de baño Químico	<i>SSPC SP8</i>		

Tabla 5-3

.- Comparación de patrones de limpieza.

Analicemos la definición de las tres principales normas:

Metal blanco: Eliminación total de la calamina, herrumbre, recubrimiento y productos extraños, visibles a simple vista.

Casi blanco: chorreado hasta una limpieza de metal casi blanco, hasta que el 95% de cada una de las zonas de la superficie total este libre de todo residuo visible.

Comercial: Chorreado hasta que al menos las 2/3 partes de cada una de las zonas de la superficie total este libre de todo residuo visible.

5-4. SISTEMA DE PROTECCION CON PINTURAS:

Todo sistema de protección con pinturas esta compuesto de capas sucesivas de productos afines entre si. En los casos más complejos se utiliza: acondicionadores de superficie, base anticorrosiva, pintura de refuerzo o intermedia y pintura de acabado o decorativa.

Acondicionadores de superficie: Sirven para complementar o hacer mas fácil y efectiva la preparación de la superficie que se obtiene utilizando medios manuales o mecánicos de limpieza. Los más comunes son: wash-primers, imprimantes, pasivadores de óxidos residuales y los removedores de pinturas aplicadas.

Wash-primers: Son productos en dos componentes separados, de naturaleza ácida, que secan por reacción química. Se utilizan para promover o mejorar la adherencia de las bases anticorrosivas aplicadas sobre aluminio, antimonio, estaño, galvanizado en frío, hojalatas, zinc y el hierro y el acero muy pulidos. Actúan atacando químicamente el metal produciéndole poros donde se pueden anclar bien las bases anticorrosivas.

Aunque los wash-primers no reemplazan las bases anticorrosivas, se pueden utilizar como protección temporal (shop-primers) de metales limpios con chorro de arena.

Imprimantes : Reciben ese nombre los productos utilizados para sellar las superficies porosas de estucos, revoques, piedras, mampostería y maderas, facilitando una mejor adherencia, mejor acabado, mas fácil aplicación y mas alto rendimiento de los productos decorativos o protectores.

Aunque las pinturas recomendadas para las superficies mencionadas pueden utilizarse (convenientemente diluidas) para sellar los poros de la superficie, por su composición los imprimantes resultan más económicos y apropiados.

Pasivadores de óxidos: Compuestos de naturaleza ácida; los pasivadores sirven para eliminar mas fácilmente los óxidos de hierro duros e impermeables, imposibles de suprimir por medios manuales o mecánicos. Esto se logra mediante

una reacción química que transforma en sales los óxidos residuales incrustados en el metal y adheridos a el, permitiendo que sean limpiados con cepillos de fibra o con estopa.

Removedores de pinturas: Formulados con disolventes especiales y otros materiales que atacan todo tipo de pinturas desprendiéndolas de la superficie de aplicación, los removedores sirven para suprimir esmaltes, barnices, lacas, vinilos, bases anticorrosivas y acabados decorativos deteriorados o en buenas condiciones, cuando se quieren cambiar por otros.

Bases anticorrosivas: También se denominan *Primers o imprimantes anticorrosivos*. Consideradas como los componentes más importantes de todo el sistema de protección con pinturas, estos productos proporcionan: adherencia al metal, coherencia con todo el sistema, resistencia a la corrosión y a determinados agentes fisico-químicos y apropiada flexibilidad.

Pinturas intermedias: Se conocen también como *pinturas de refuerzo o pinturas de barrera* porque aíslan la base anticorrosiva del contacto con los agentes corrosivos, haciendo más efectiva y duradera la protección de los metales. Las pinturas intermedias deben ser:

- Compatibles con la base anticorrosiva y con la pintura de acabado
- Proporcionar un alto espesor de película por mano de aplicación para rebajar los costos por mano de obra.
- Tener un color diferente al de la anticorrosiva y pintura de acabado para mejorar control visual de la aplicación.

Pinturas de acabado: Sirven fundamentalmente para embellecer y proteger la superficie de los objetos y por ello se denominan también *pinturas decorativas*. Dentro de este grupo se incluye las pinturas anti-incrustantes para cascos de barcos, las pinturas resistentes a altas temperaturas y las pinturas indicadoras de

temperatura, todas ellas muy importantes en el mantenimiento industrial. Las pinturas de acabado deben:

- Ser compatible con las pinturas intermedias
- Proporcionar una barrera aislante para todo el sistema de protección.
- Resistir los agentes fisico-quimicos del medio ambiente.

5-5. METODOS DE APLICACIÓN DE PINTURAS:

Existen cuatro métodos de aplicación de pinturas sobre acero y otras superficies. La elección del equipo de aplicación depende de: el tamaño y tipo de superficie, el tipo de recubrimiento especificado, la preparación de la superficie, las condiciones de trabajo y la disponibilidad de energía.

Brocha: La aplicación con brocha es relativamente lenta pero se utiliza donde se requieren acabados de alta calidad o para pintar áreas pequeñas o de difícil acceso. También es recomendable para pintar estructuras complejas compuestas de partes pequeñas, donde la aplicación con pistola ocasionaría un gran desperdicio.

Rodillo: La aplicación con rodillo es más rápida que con brocha en superficies grandes y planas y se puede utilizar para la aplicación de la mayoría de los acabados decorativos. No es aconsejable para imprimantes o para pinturas de alto espesor por mano porque es difícil hacer el control de espesores de película. Cuando se aplican acabados de alto espesor con este método es necesario aumentar el numero de manos.

Pistola convencional (con aire): Este es un método ampliamente establecido para aplicar pintura rápidamente, pero no es útil como la pistola sin aire para aplicar pinturas de alto espesor por mano sobre superficies grandes. Los equipos convencionales de aplicación con pistola con aire pueden ser mas fáciles de mantener, pero es fundamental controlar las presiones correctas de aire y fluidos

para obtener la aplicación correcta. A muchos productos de mantenimiento se les debe aumentar la dilución para aplicarlos con pistola convencional. Esta es una desventaja al comparar costos y espesores de película seca.

Pistola sin aire: En general la pistola sin aire es ventajosa para recubrimientos de alto espesor por mano de aplicación, en superficies grandes y planas, cuando se disponga de energía eléctrica o aire comprimido y de personal experto en dicho sistema. La pistola sin aire ofrece considerables ventajas económicas sobre la pistola convencional y sobre la aplicación manual en cuanto a la velocidad del trabajo, poca o ninguna dilución, pérdidas mínimas de pintura aplicada y por la posibilidad que ofrece de aplicar mayor espesor de película húmeda con pinturas de alto espesor por mano.

5-6. CONDICIONES DE APLICACIÓN DE PINTURAS:

Una de las causas más frecuentes de fallas de las pinturas es la aplicación bajo condiciones ambientales inadecuadas. La exposición a la lluvia, niebla o rocío de pinturas húmedas o sin secar tiene efectos negativos sobre la adherencia entre manos y sobre el desempeño de todo el sistema de protección. Es por lo tanto, de suma importancia aplicar la pintura en buenas condiciones ambientales.

Ventilación: Se deben evitar los trabajos de pintura con excesiva ventilación, especialmente cuando la aplicación se hace a pistola con aire, porque la pintura atomizada puede ser arrastrada por la brisa antes de llegar a la superficie, ocasionando pérdidas y depósitos de atomizado seco que afectan el acabado. También puede suceder que la pintura húmeda se contamine con mugre o productos químicos.

Temperatura: Todo el trabajo de pintura se debe suspender en las siguientes condiciones generales a menos que existan restricciones específicas sobre el producto que se está utilizando.

- Cuando la temperatura de la atmósfera circundante este por debajo de 4°C o la humedad relativa este por encima de 90%.
- Cuando las condiciones atmosféricas indiquen que el trabajo posiblemente se vera interrumpido por lluvia o rocío o si hay evidencia seria de que estas se presentaran en las próximas 24 horas.

5-7. CALCULO DE RENDIMIENTO PRACTICO DE LAS PINTURAS:

Usualmente los manuales de pinturas, hojas técnicas, etiquetas y recomendaciones generales especifican los rendimientos teóricos de los productos. Dichos rendimientos se basan en los porcentajes por volumen y en el espesor de capa seca del producto aplicado, sin considerar factores tan importantes como: la superficie (metal, madera, mampostería), el tipo de pintura (base o acabado), el método de aplicación (brocha, rodillo, pistola) y el ambiente (interior o exterior) que afectan de un modo significativo el rendimiento.

Para calcular el rendimiento teórico se aplica la siguiente formula:

$$\text{Rendimiento teórico Por litro de pintura} = 0.393 \frac{\% \text{ sólidos por volumen de la pintura}}{\text{Espesor de película seca en mils}^*}$$

** Un mils equivale a 1 milésima de pulgada o 25 micrones*

Donde 0,393 es un factor para determinar el rendimiento en litros.

El calculo se basa en litros por ser la unidad de volumen reconocida internacionalmente, con carácter obligatorio en Colombia (Norma Icontec No. 1.000).

Para calcular el rendimiento por galón se debe multiplicar el rendimiento por litro por **3,785** (Equivalente en litros de galón Americano).

Con base en el rendimiento teórico, el rendimiento practico se calcula así:

$$\text{Rendimiento practico x litro de pintura} = \left(\frac{RT \times Et}{Er} \right) (Fa \times Fs)$$

Donde:

RT = Es el rendimiento teórico.

Et = Es el espesor de película seca (en mils) indicado en el rendimiento teórico.

Er = Es el espesor de película seca (en mils) recomendado en las especificaciones.

Fs = Es un factor de corrección de acuerdo con el tipo de superficie de aplicación (ver tabla 5-4).

Fa = es un factor de corrección de acuerdo con el método de aplicación que se utilice (ver tabla 5-5).

	Pintura base	Pintura de acabado
Acero nuevo pulido.	0.95	0.98
Acero nuevo.	0.90	0.95
Acero ligeramente oxidado, limpiado Mecánicamente o con chorro de arena.	0.80	0.85
Acero severamente oxidado, limpiado mecánicamente o con chorro de arena.	0.60	0.65
Superficies con protección temporal "Shop- primer" capa delgada.	0.55	-
Concreto, mampostería en general y maderas.	0.60	0.75

Tabla 5-4

.- Factores de superficie (Fs)

Aplicación a brocha o con rodillo	0.90
Aplicaciones a pistola convencional en interiores sin corriente de aire.	0.80
Aplicaciones a pistola convencional en interiores con corriente de aire.	0.70
Aplicación a pistola "airless" en interiores o exteriores con o sin corrientes de aire.	0.85

Tabla 5-5 - Factores de aplicación (*Fa*)

Ejemplo:

Calcularemos el rendimiento teórico de una pintura de base (anticorrosiva inorgánica de zinc. "zinc coat").

Se busca en las especificaciones, en el manual que se tenga, las características de este anticorrosivo:

- Rendimiento teórico (R_t) = 14.5 m² / litro.
- Espesor de película seca indicada en el rendimiento teórico (E_t) = 25 micrones.
- Espesor de película seca recomendada en las especificaciones (E_r) = 60 a 150 micrones.
- Factor de corrección (F_s) = se busca en la tabla 5.4. Se trata de un acero oxidado limpiado mecánicamente o con chorro de arena, lo cual equivale a 0.80.
- Factor de corrección (F_a) = se busca en la tabla 5.5. La aplicación será con brocha o con rodillo, lo que equivale a 0.90.

$$\begin{aligned} \text{Rend. practico x litro} &= \left(\frac{14.5 \times 25}{60} \right) (0.90 \times 0.80) \\ &= (6.04) (0.72) \\ &= \mathbf{4.35 \text{ m}^2/\text{litro} \times 3.785 = \mathbf{16.46 \text{ m}^2/\text{galon}} \end{aligned}$$

Conociendo este rendimiento practico, aplicaremos esta pintura a 30 metros lineales de IPE 200 y 57 metros lineales de IPN 180. Cuantos galones de pintura se requieren?.

- Primero debemos conocer el perímetro de la sección de los perfiles a pintar, (perímetro es la suma de los lados de un polígono) esto lo podemos ver en la Tabla 5-6.
- El perímetro de cada sección se multiplica por los metros lineales a pintar y tenemos los metros cuadrados de superficie.
- Finalmente este resultado se divide entre el rendimiento practico y tendremos los galones de pintura requeridos.

$$\text{Perímetro IPE 200} \Rightarrow 0.77 \text{ mt} \quad / \quad 0.77 \times 30 = 23.1 \text{ m}^2$$

$$\text{Perímetro IPN 180} \Rightarrow 0.64 \text{ mt} \quad / \quad 0.64 \times 57 = 36.48 \text{ m}^2$$

$$\text{Superficie total a pintar} = 59.58 \text{ m}^2 \approx 60 \text{ m}^2$$

$$\frac{60 \text{ m}^2 \times 1 \text{ galon}}{16.5 \text{ m}^2} \Rightarrow 3.64 \text{ galones}$$

MANUAL TECNICO DE ESTRUCTURAS METALICAS

IPN	Perimetro (mts)	IPE	Perimetro (mts)	HEA	Perimetro (mts)	HEB	Perimetro (mts)
80	0.34	80	0.33	100	0.56	100	0.57
100	0.37	100	0.40	120	0.68	120	0.69
120	0.44	120	0.48	140	0.79	140	0.80
140	0.50	140	0.55	160	0.91	160	0.92
160	0.57	160	0.62	180	1.02	180	1.04
180	0.64	180	0.70	200	1.14	200	1.15
200	0.70	200	0.77	220	1.26	220	1.27
220	0.84	220	0.85	240	1.37	240	1.38
240	0.87	240	0.92	260	1.48	260	1.50
260	0.96	270	1.04	280	1.60	280	1.62
280	0.97	300	1.15	300	1.72	300	1.73
300	1.03	330	1.25	320	1.76	320	1.77
340	1.15	360	1.35	340	1.80	340	1.81
360	1.21	400	1.47	360	1.83	360	1.85
400	1.33	450	1.61	400	1.91	400	1.93
450	1.47	500	1.74	450	2.31	450	2.03
500	1.62	550	1.88	500	2.11	500	2.15
550	1.77	600	2.01	550	2.21	550	2.22
600	2.14			600	2.31	600	2.32

UPE	Perimetro (mts)	L	Perimetro (mts)	C	Perimetro (mts)	UPN	Perimetro (mts)
80	0.29	¾"x1/8"	0.074	3x4.1	0.27	50	0.23
100	0.36	1"x1/8"	0.099	4x5.4	0.34	65	0.27
120	0.42	1"x3/16"	0.099	6x8.2	0.47	80	0.31
140	0.47	1¼"x1/8"	0.12	6x10.5	0.49	100	0.37
160	0.54	1½"x1/8"	0.15	6x15.2	0.56	120	0.43
180	0.61	2"x1/8"	0.20	8x11.5	0.61	140	0.48
200	0.68	2"x3/16"	0.20	9x13.4	0.67	160	0.54
240	0.80	2"x¼"	0.20	10x15.3	0.74	180	0.60
270	0.88	2½"x3/16"	0.25	12x20.7	0.87	200	0.66
300	0.95	2½"x¼"	0.25	12x25	0.88	220	0.71
400	1.20	3"x5/16"	0.30	12x30	0.87	240	0.77
		3"x¼"	0.30	15x33.9	1.05	260	0.83
		3½"x3/8"	0.34			300	0.95
		4"x3/8"	0.40			320	0.98
		6"x3/8"	0.60			350	1.04
						380	1.11
						400	1.18

Tabla 5-6

.- Perímetro de algunos perfiles estructurales.

WF	Perimetro (mts)	WF	Perimetro (mts)	WF	Perimetro (mts)	WF	Perimetro (mts)
4x13	0.58	10x12	0.88	12x72	1.79	16x36	1.36
6x9	0.67	10x19	0.90	12x87	1.82	16x45	1.48
6x12	0.68	10x22	1.09	14x22	1.18	16x50	1.51
6x15	0.89	10x30	1.10	14x30	1.36	18.50	1.63
6x20	0.90	10x49	1.74	14x34	1.35	18x65	1.86
8x10	0.77	10x60	1.46	14x43	1.46	21x62	1.86
8x15	0.78	12x22	1.00	14x82	1.70	24x62	1.85
8x18	0.92	12x26	1.25	14x90	2.11	24x68	2.07
8x21	0.93	12x30	1.26	14x99	2.15	24x76	2.09
8x24	1.03	12x40	1.39	14x120	2.17	24x94	2.11
8x28	1.04	12x50	1.40	14x120	2.17	24x104	2.47
8x31	1.19	12x53	1.58	14x145	2.23	24x131	2.50
8x35	1.19	12x58	1.59	16x26	1.32	24x146	2.51
8x40	1.20	12x65	1.76	16x31	1.33		

Tabla 5-6

.- Continuación.

6

PREDIMENSIONAMIENTO DE ELEMENTOS ESTRUCTURALES

METODO ASD

Allowable Stress Design. (Esfuerzos permisibles de diseño)

Este método se fundamenta en la suposición de un comportamiento elástico del material hasta las cargas máximas esperadas o cargas de servicio; y que este material se mantendrá trabajando a esfuerzos menores que un esfuerzo permisible especificado.

El método se caracteriza entonces por el uso de un factor de seguridad, el esfuerzo admisible se obtiene dividiendo el esfuerzo limite (usualmente **Fy**) por un factor de seguridad **Fs**.

$$F_{adm} = \frac{F_y}{F_s}$$

$$F_s = \frac{\text{Resistencia}}{\text{Solicitud}} = \frac{F_y}{F_{adm}} = \frac{R}{S}$$

Sean ΔR y ΔS las desviaciones máximas esperadas o probables entre los valores reales y los valores calculados:

$$R - \Delta R \geq S + \Delta S$$

$$R \left(1 - \frac{\Delta R}{R} \right) \geq S \left(1 + \frac{\Delta S}{S} \right) \Rightarrow \frac{R}{S} \geq \frac{1 + \frac{\Delta S}{S}}{1 - \frac{\Delta R}{R}}$$

en este método se supone que las desviaciones son del orden del 25%.

$$\Rightarrow F_s = \frac{1 + 0.25}{1 - 0.25} = 1.67$$

6-1. MIEMBROS A TENSION

Los miembros en tensión se definen como elementos estructurales sometidos a fuerzas axiales de tensión. Se usan en varios tipos de estructuras que incluyen miembros de armaduras para cerchas, cables en puentes colgantes y atirantados, arriostramiento para edificios y puentes y cables en sistemas de techos colgantes. Puede usarse cualquier configuración de sección transversal, ya que para cualquier material, el único factor que determina la resistencia es el área transversal. Las **barras circulares** y los **perfiles angulares** son comúnmente los más usados; el tipo de miembro a usar puede depender más del tipo de conexión en el extremo que de cualquier otro factor. Las secciones formadas por varios perfiles o una combinación de perfiles con placas son a veces usadas cuando deben resistirse grandes cargas. La configuración compuesta más usada es la sección de ángulo doble.

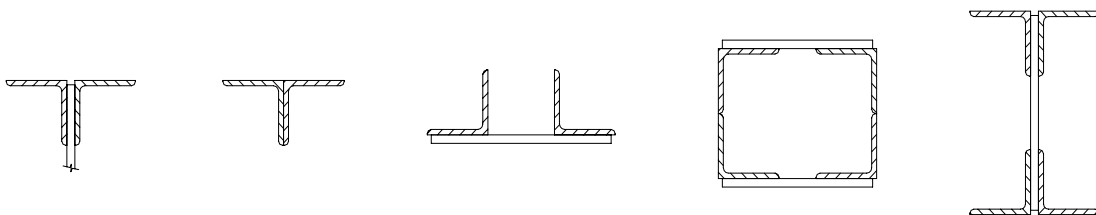
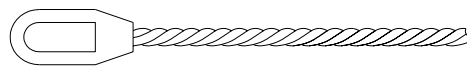


Figura 6-1

.- Secciones combinadas con ángulos.

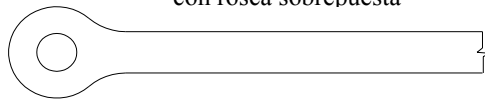
La manera más eficiente de usar el acero estructural es un miembro a tensión, es decir, en un miembro que transmita un “estirón” entre dos puntos de una estructura. Para que todo el material en el miembro a tensión sea totalmente efectivo, las conexiones de extremo deben diseñarse más fuertes que el cuerpo del miembro. En la figura 6-2 se ilustran cuatro tipos de miembros a tensión que pueden alcanzar una alta eficiencia. En a) se ve una cuerda o cable de alambre con extremos encasquillados donde se usan alambres de acero estirado en frío; b) vemos una barra simple redonda con extremos de rosca sobrepuesta; c) esta es una barra de ojo con extremos forjados para conexiones de pasador que son mas fuertes que el cuerpo de la barra, y d) es una placa conectada por pasador con placas soldadas de refuerzo en los extremos.



(a) Cable de alambre



(b) barra de extremos con rosca sobrepuesta



(c) Barra de ojo



(d) placa conectada por pasador con placas de refuerzo soldadas

Figura 6-2

.- Miembros a tensión de alta eficiencia.

6-1-1. SECCIONES PARA MIEMBROS A TENSION. El esfuerzo unitario en un miembro uniforme recto con una carga axial esta dado por la ecuación $f = P/A$. En donde P es la carga aplicada y A es el área de la sección transversal. El esfuerzo unitario es el mismo en todos los puntos de la sección transversal. El diseño de un miembro para tensión sin agujeros, se limita a elegir un perfil con el área suficiente para que el esfuerzo unitario por tensión se encuentre abajo del valor permitido por las especificaciones.

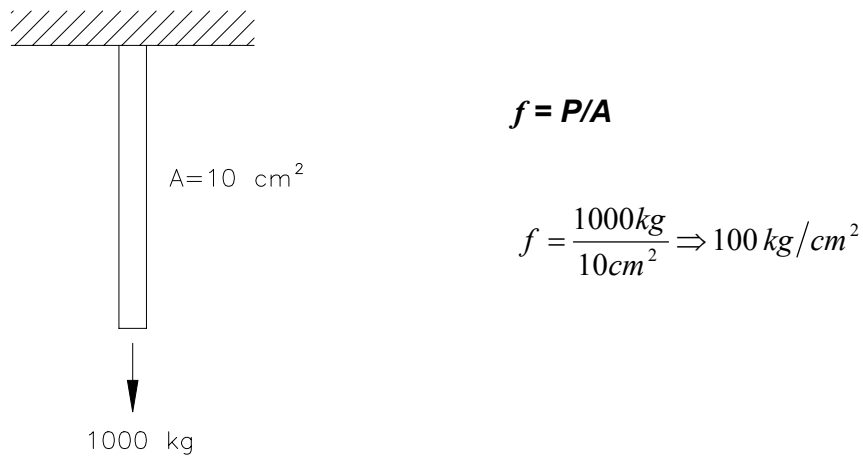


Figura 6-3

- Ejemplo de elemento sometido a tensión

Ejemplo 1.

Se tiene un elemento el cual deberá soportar una tensión máxima de 1600 Kg. y una carga de 2800 Kg. . Determinar la sección en cm^2 del ángulo a utilizar.

$$f_{max} = 1600 \text{ kg} \qquad 1600kg / cm^2 = \frac{2800kg}{A} \Rightarrow A = \frac{2800kg}{1600 \frac{kg}{cm^2}} = 1.75cm^2$$

$P = 2800 \text{ kg}$

$A = ?$

Buscamos en la tabla de los ángulos de lados iguales (*CAPITULO 9*), y encontramos que la sección más favorable es el ángulo de 1¼"x1/8", el cual tiene una área de 1.93 cm².

6-1-2. MIEMBROS A TENSION CONECTADOS CON TORNILLOS

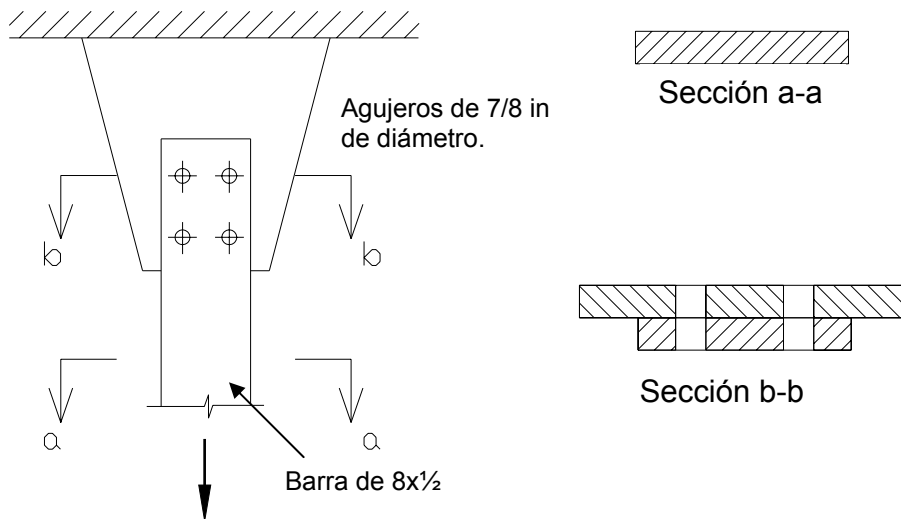


Figura 6-4

.- Miembro a tensión conectado con tornillos

La presencia de agujeros en un miembro a tensión también influye en el esfuerzo en una sección transversal a través del agujero o agujeros. En esas localidades, el área de la sección transversal se reduce en una cantidad igual al área suprimida por los agujeros. Los miembros en tensión son a menudo conectados en sus extremos con tornillos, como se muestra en la figura 6-4. El miembro en tensión, una barra de 8x½ pulgadas, está conectado a una **placa de nudo**, un elemento de conexión cuyo propósito es transferir la carga desde el miembro. El área de la barra en la sección a-a es $(\frac{1}{2})(8) = 4 \text{ in}^2$, pero el área en la sección b-b es solo

$4-(2)(\frac{1}{2})(\frac{7}{8})=3.12 \text{ in}^2$ y estará sometida a un esfuerzo mayor. A esta área reducida se le llama **área neta o sección neta** y el área reducida es el **área total**.

El objetivo del método **ASD** es encontrar una sección que pueda soportar la fuerza actuante sin sobrepasar el esfuerzo admisible.

$$A \times Ft > P$$

A Área de la sección del elemento a tensión

Ft Esfuerzo admisible

P Carga actuante

Ft es el esfuerzo permisible en el área bruta o en área neta de la sección.

Según AISC:

Ft = 0.6 *Fy* ; en el área bruta, se refiere al área total de la sección transversal.

Ft = 0.5 *Fu*; en el área efectiva, que es área bruta menos los agujeros, ranuras o muescas.

Si se tratara de una barra con ojal y pasador, entonces **Ft** = 0.45 *Fy*.

Tipo de acero	<i>Fy</i> Esf. de fluencia, kg./cm. ²	<i>Ft</i> Esf. permisible, kg./cm. ²
		AISC
A-36	2530	1545
A441, 1440, A242	2955	1760
A441, A440, A242	3235	1935
A441, A440, A242	3515	2110
A514	7030	420

Tabla 6-5

.- Esfuerzos permisibles para tensión axial.

En la tabla 6-5 se en listan los esfuerzos permisibles para un grupo seleccionado de aceros.

Generalmente se trabaja con un acero A-36.

$$F_y = 36000 \text{ PSI} \times 0.07 = 2520 \text{ kg./cm.}^2 \longrightarrow \text{según AISC} = 2530 \text{ kg./cm.}^2$$

$$F_t = 0.60 F_y \times 2530 \text{ kg./cm.}^2 = 1518 \text{ kg./cm.}^2 \longrightarrow \text{según AISC} = 1545 \text{ kg./cm.}^2$$

Ejemplo 2.

Seleccionar el tipo de perfil para un miembro en tensión, el cual debe soportar una carga de 9980 kg.

$$F_t = P / A \longrightarrow 1545 \text{ kg./cm.}^2 = \frac{9980 \text{ kg.}}{A} \Rightarrow A = \frac{9980 \text{ kg.}}{1545 \text{ kg./cm.}^2} = 6.46 \text{ cm}^2$$

Se puede utilizar una c americana de 3x4.1, cuya área es de 7.68 cm.², o un ángulo de 3"x3/16", el cual tiene un área de 7.03 cm.², o cualquier otro tipo de perfil cuya área no sea inferior a la requerida pero considerando el tipo de unión a utilizar.

De igual forma se puede determinar el P_{max} . Capaz de soportar cualquier elemento de la siguiente manera:

$$F_t = P / A \longrightarrow P = F_t \times A$$

Ejemplo 3.

Determinar el P_{max} . Para un perfil en c de 6x8.2 (Area = 15.40 cm.²).

$$P = 1545 \text{ kg./cm.}^2 \times 15.40 \text{ cm}^2 \Rightarrow 23793 \text{ kg.}$$

**RESISTENCIA DE DISEÑO $P_{max} = F_t \times A$
PARA ANGULOS SOLICITADOS A TENSION**

Angulo t x b (Inch)	A cm ²	P _{max} Kg.
1/8x3/4	1.11	1715.0
1/8x1	1.52	2348.4
1/8x1¼	1.93	2981.9
1/8x1½	2.34	3615.3
1/8x2	3.10	4789.5
3/16x1	2.21	3414.5
3/16x1¼	2.79	4310.6
3/16x1½	3.43	5299.4
3/16x2	4.61	7122.5
3/16x1½	5.81	8976.5
3/16x3	7.03	10861.4
1/4x1	2.80	4326.0
1/4x1¼	3.72	5747.4
1/4x1½	4.40	6798.0
1/4x2	6.06	9362.7
1/4x2½	7.68	11865.6
1/4x3	9.29	14353.1
1/4x4	12.52	19343.4
5/16x2	7.42	11463.9
5/16x2½	9.48	14646.6
5/16x3	11.48	17736.6
5/16x4	15.48	23916.6
3/8x2½	11.16	17242.2
3/8x3	13.61	21027.5
3/8x4	18.45	28505.25
3/8x5	23.29	35983.1
3/8x6	28.13	43460.85
1/2x3	17.74	27408.3
1/2x4	24.19	37373.5
1/2x5	30.65	47354.3
1/2x6	37.10	57319.5
5/8x4	29.74	45948.3
5/8x6	45.87	70869.2
3/4x6	54.45	84125.3
1x6	70.97	109648.7

Tabla 6-6

.- Resistencia de diseño para ángulos sometidos a tensión

**RESISTENCIA DE DISEÑO $P_{max} = F_t \times A$
PARA PERFILES EN [SOLICITADOS A
TENSION**

[Americano	A cm ²	P _{max} Kg.
C3x4.1	7.68	11865.6
C3x5	9.40	14523.0
C3x6	11.30	17458.5
C4x5.4	10.10	15604.5
C4x7.2	13.70	21166.5
C5x6.7	12.60	19467.0
C5x9	17.00	26265.0
C6x8.2	15.40	23793.0
C6x10.5	19.80	30591.0
C6x13	24.60	38007.0
C7x9.8	18.40	28428.0
C7x12.25	23.10	35689.5
C7x14.75	27.90	43105.5
C8x11.5	21.70	33526.5
C8x13.75	26.10	40324.5
C8x18.75	35.40	54693.0
C9x13.4	25.10	38779.5
C9x15	28.30	43723.5
C9x20	37.80	58401.0
C10x15.3	28.80	44496.0
C10x20	38.00	58710.0
C10x25	47.30	73078.5
C10x30	56.80	87756.0
C12x20.7	38.90	60100.5
C12x25	47.20	72924.0
C12x30	56.70	87601.5
C15x33.9	63.90	98725.5
C15x40	75.50	116647.5
C15x50	94.40	145848.0

Tabla 6-7

.- Resistencia de diseño para perfiles en C sometidos a tensión

**RESISTENCIA DE DISEÑO $P_{max} = F_t \times A$
PARA PERFILES UPN SOLICITADOS A
TENSION**

[Europeo	A cm ²	P _{max} Kg.
C 50	7.12	11000.4
C 65	9.03	13951.4
C 80	11.00	16995.0
C 100	13.50	15450.0
C 120	17.00	26265.0
C 140	20.40	31518.0
C 160	24.00	37080.0
C 180	28.00	43260.0
C 200	32.20	49749.0
C 220	37.40	57783.0
C 240	42.30	65353.5
C 260	48.30	74623.5
C 300	58.80	90846.0
C 320	75.80	117111.0
C 350	77.30	119428.5
C 380	80.40	124218.0
C 400	91.50	141367.5

Tabla 6-8

- Resistencia de diseño para UPN solicitadas a tensión

**RESISTENCIA DE DISEÑO $P_{max} = F_t \times A$
PARA REDONDOS LISOS SOLICITADOS A
TENSION**

No	Inch.	mm	A cm ²	P _{max} Kg.
2	¼	6.35	0.32	494.4
3	3/8	9.52	0.71	1097.0
4	½	12.70	1.27	1962.2
5	5/8	15.89	1.98	3059.1
6	¾	19.05	2.85	4403.3
7	7/8	22.22	3.88	5994.6
8	1	25.40	5.07	7833.15

Tabla 6-9

- Resistencia de diseño para redondos lisos solicitados a tensión

6-2. MIEMBROS EN COMPRESION

En el predimensionamiento de un miembro en compresión (columna o pilar) se conocen por lo general las cargas máximas y la longitud efectiva del miembro, mientras que están por determinarse la forma y las dimensiones de la sección transversal, así como las conexiones. El área de la sección transversal requerida A esta determinada por la carga P , y el esfuerzo permisible promedio F de relación $A = P / F$; el esfuerzo permisible F depende de la relación de esbeltez L / r y de las condiciones de restricción de los apoyos, cantidades que no se conocen con precisión hasta después de determinar la forma y el tamaño del miembro

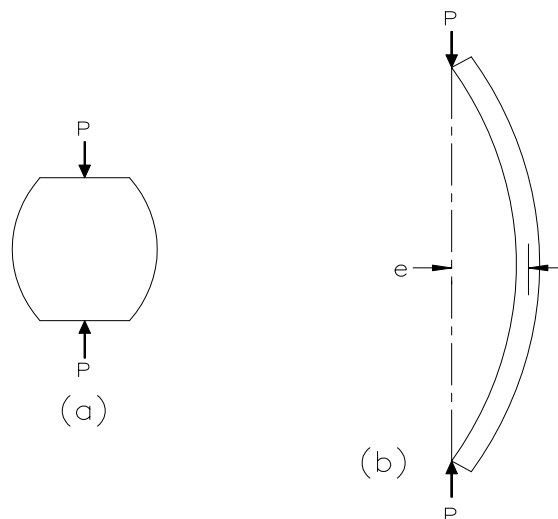


Figura 6-10

.- Fallas en columnas sometidas a carga axial.

Los miembros a compresión pueden clasificarse de acuerdo con la forma en que fallarían al aplicárseles cargas axiales de ruptura. Un miembro de compresión con una longitud relativamente corta con respecto a sus dimensiones laterales fallara generalmente por *compresión simple*, como se muestra en la figura 6-10 (a).

Una columna tiene una gran longitud en relación con su dimensión menor. La falla de una columna bajo carga axial, involucra la deformación lateral o pandeo en forma súbita, tal como se muestra en la figura 6-10 (b). Para una columna muy larga hay

una carga limite P , conocida como la “carga limite de Euler”, la que es critica para la columna. Cuando se ha alcanzado la carga critica, la columna se encuentra en la condición de equilibrio inestable y puede fallar súbitamente por *pandeo local* o *torsional*.

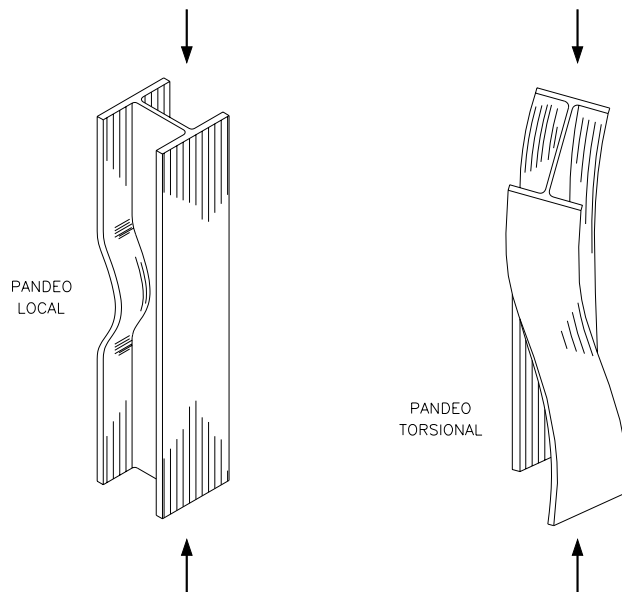


Figura 6-11

.- Pandeo local y torsional.

El pandeo torsional rara vez es crítico para los perfiles convencionales. Las *secciones en cajón* o *tubulares* tienen una rigidez torsional mucho mayor que las secciones abiertas, tales como las secciones I , T y Z , por lo que para ellas debe considerarse rara vez el modo de pandeo torsional.

Para evitar un pandeo prematuro, usualmente se limita la relación de ancho a espesor. Las especificaciones **AISC** estipulan valores para varios casos de restricción de borde, como se muestra en la Figura 6-12 y en la Tabla 6-13.

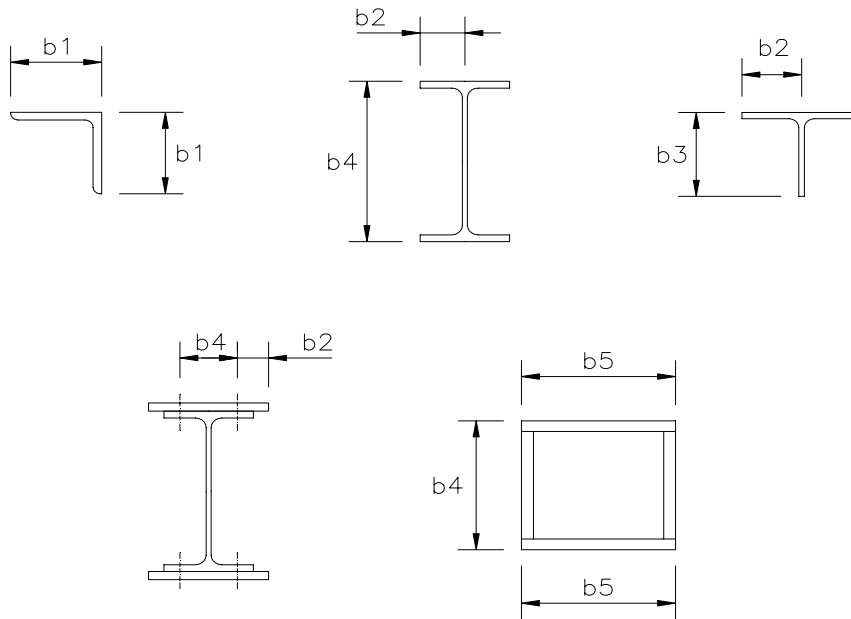


Figura 6-12

.- Tipos de restricción en el borde.

Relaciones máximas de ancho a espesor para placas de acero en compresión.

Tipo de restricción En el borde (Figura 6-12)	b ₁	b ₂	b ₃	b ₄	b ₅
Limite de $(b/t)\sqrt{F_y}$	640	800	1060	2120	2650
Limite (b/t) para $F_y = 2320 \text{ Kg./cm.}^2$	13	16	22	44	55
2530	13	16	21	42	33
2955	12	15	20	39	49
3235	11	14	19	37	47
3515	11	13	18	36	45

Tabla 6-13

6-2-1. SELECCIÓN DE SECCIONES

Si un elemento en compresión esta libre para pandearse en cualquier dirección, es evidente que una sección tubular será las más económica, ya que tiene el mismo valor de r en todas las direcciones y tiene una alta resistencia al pandeo local. Una barra sólida redonda tiene un r mucho menor que un tubo con la misma área transversal y, por consiguiente, es menos económica, pero resulta mejor que una sección rectangular delgada, la cual tiene un r muy pequeño en el sentido de su dimensión menor (ver Figura 6-14).

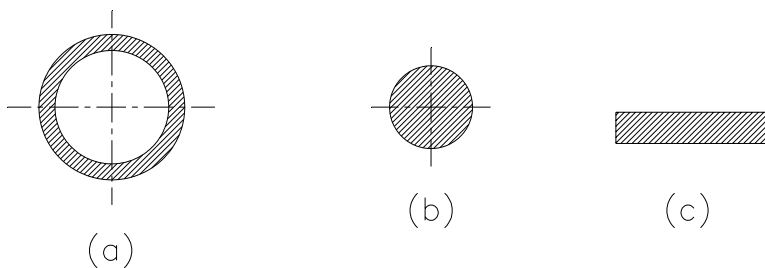


Figura 6-14

.- Variación de r con la forma de la sección (todas las áreas iguales):
 (a) columna de tubo, (b) columna de barra sólida y (c) columna rectangular delgada.

La longitud sin soporte L de un miembro en compresión puede reducirse suministrando soportes intermedios, permitiendo así el uso de una sección más pequeña que trabaje a un esfuerzo promedio mas alto. Algunas veces es posible suministrar el soporte en una dirección solamente (Figura 6-15 a); entonces, el valor de L será diferente en las dos direcciones, y puede resultar económico usar secciones con radios de giro diferentes en las dos direcciones, para obtener valores de L/r aproximadamente iguales (Figura 6-15 b).

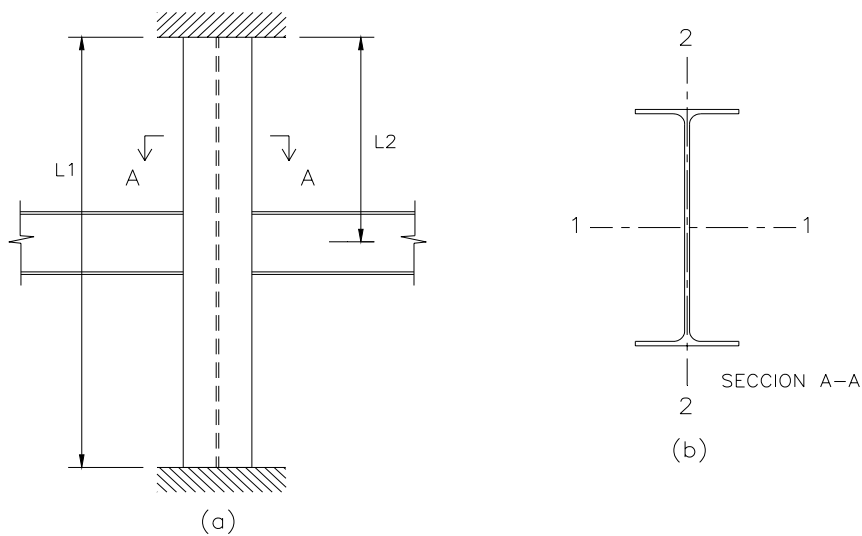


Figura 6-15

.- Columnas con soporte intermedio.

Los tubos se usan para miembros en compresión que soportan cargas pequeñas y medianas, se adaptan mejor a la construcción soldada.

En armaduras pequeñas y en contaventeos se usan miembros formados por ángulos, los de lados iguales son los más convenientes.

Las canales sencillas (perfiles en C), así como las secciones en *I*, rara vez se usan como miembros en compresión, debido al valor pequeño de su *r* con respecto al eje paralelo al alma; pero si se suministran soportes adicionales en la dirección débil, pueden volverse secciones económicas.

Para edificios de acero, el tipo de sección mas común para columnas es el perfil **WF**, **HEA** y **HEB**. Su conexión a las vigas es relativamente fácil. Los radios de giro con respecto a los dos ejes son aproximadamente iguales.

Ocasionalmente pueden realizarse perfiles armados mediante soldadura; se utilizan cuando no se dispone de los perfiles laminados requeridos.

(Ver Figura 6-16).

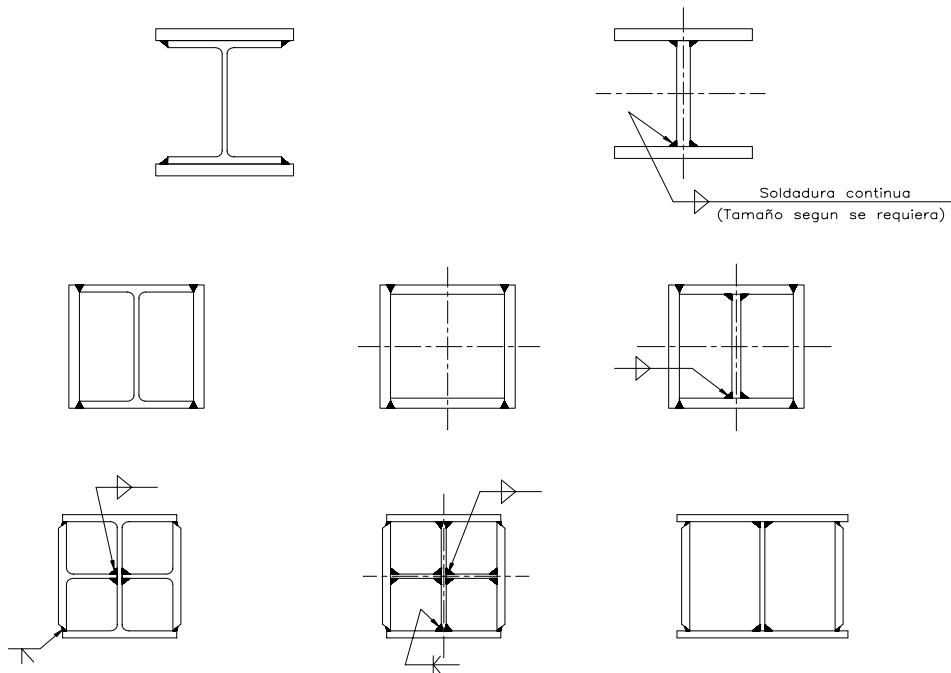


Figura 6-16

.- Columnas armadas

6-2-2. FORMULAS DEL ASD DEL AISC PARA COLUMNAS:

La formula AISC para esfuerzo permisible, **F_a**, para columnas esbeltas se basa en la carga de pandeo elástico de *Euler* con un factor de seguridad de $23/12 = 1.92$.

Las columnas esbeltas son aquellas que tienen una relación de esbeltez

$(Kl/r) = C_c = \sqrt{2\pi E / F_{yp}}$ o mayor. La constante **C_c** corresponde al esfuerzo critico

F_{cr} en la carga de Euler igual a la mitad del esfuerzo de fluencia del acero **F_{yp}**.

La formula para columnas largas cuando $(Kl/r) > C_c$ es:

$$F_{ad} = \frac{12 \pi^2 E}{23 (Kl/r)^2}$$

donde Kl/r es longitud efectiva de columna y r es el radio de giro mínimo del área de la sección transversal. No se permite que las columnas excedan un Kl/r de 200. Para una relación Kl/r menor que C_c el AISC especifica una formula parabólica:

$$F_a = \frac{[1 - (Kl/r)^2 / 2C_c^2] F_{yp}}{F.S.}$$

donde **F.S.** es el factor de seguridad y se define como:

$$F.S. = \frac{5}{3} + \frac{3(Kl/r)}{8C_c} - \frac{(Kl/r)^3}{8C_c^3}$$

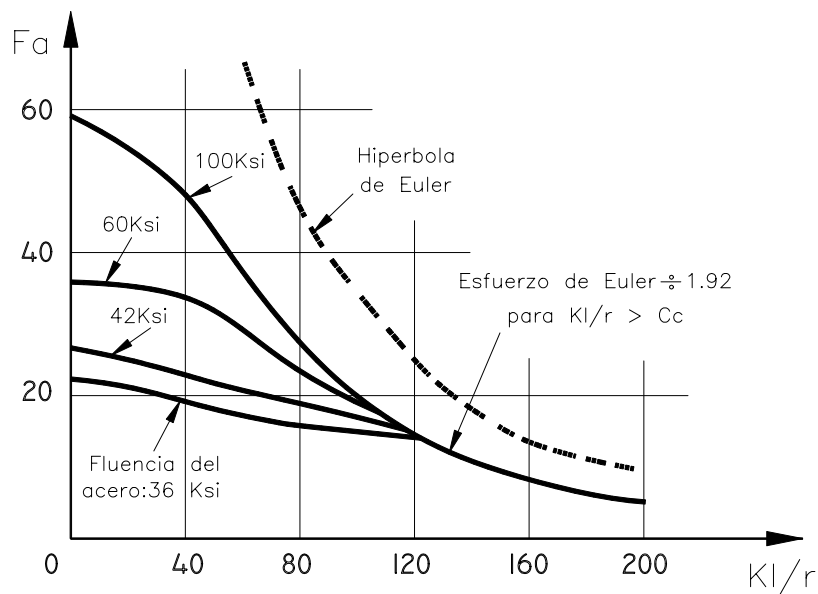


Figura 6-17

- Esfuerzo permisibles para columnas cargadas axialmente

Note que F.S. varia, siendo mas conservador para las mayores relaciones de Kl/r . La ecuación escogida para el F.S. se aproxima a un cuarto de una curva seno con el valor de 1.67 en Kl/r igual a cero y de 1.92 en Cc . Una razón esfuerzo permisible versus relación de esbeltez para columnas cargadas axialmente de varios tipos de aceros estructurales se muestra en la figura 6-17.

La restricción ideal de los extremos de las columnas, no puede ser siempre confiable, el AISC especifica conservadoramente una modificación de las longitudes efectivas como sigue:

Para columnas empotradas en ambos extremos: $Kl = 0.65 L$

Para columnas empotradas en un extremo y articuladas en el otro: $Kl = 0.80 L$

Para columnas empotradas en un extremo y libres en el otro: $Kl = 2.10 L$

Ninguna modificación tiene que hacerse para columnas articuladas en ambos extremos, donde $Kl = L$. Para otras restricciones de extremo, véase tabla 6-18.

La configuración de la columna pandeada se muestra con línea punteada	(a)	(b)	(c)	(d)	(e)	(f)	
Valores teoricos de K	0.5	0.7	1.0	1.0	2.0	2.0	
Valores de diseño para K cuando las condiciones reales de apoyo se aproximan a las ideales	0.65	0.80	1.2	1.0	2.1	2.0	
Representacion esquematica de las condiciones de apoyo	 	Rotacion impedida Rotacion libre Rotacion impedida Rotacion libre	Rotacion impedida Rotacion impedida Rotacion libre Rotacion libre	Rotacion impedida Rotacion impedida Rotacion libre Rotacion libre	Rotacion impedida Rotacion impedida Rotacion libre Rotacion libre	Rotacion impedida Rotacion impedida Rotacion libre Rotacion libre	Rotacion impedida Rotacion impedida Rotacion libre Rotacion libre

Figura 6-18

- Factores de longitud efectiva para columnas.

6-2-3. PROCEDIMIENTO DE DISEÑO

Datos necesarios:

Tipos de apoyos, K (tabla 6-18)

Longitud del elemento, L (según diseño)

Carga actuante, P_a (carga viva + carga muerta)

Resistencia del material, F_y

Procedimiento:

1. Conociendo la carga actuante P_a , se asume un área con la formula $F_a = P_a / A$

$$A = P_a / F_a.$$

Se utilizaran valores para $F_a = 0.2 F_y$ a $0.3 F_y$, para columnas largas y cargas pequeñas, y $F_a = 0.5 F_y$ a $0.58 F_y$, para columnas de poca longitud y grandes cargas.

El material a utilizar es acero A-36, $F_y = 36000 P.S.I$ (2530 Kg./cm²)

2. Teniendo la sección buscamos en las tablas de los valores estáticos (CAPITULO9) sus propiedades: A (área), I_x (inercia en x), I_y (inercia en y). Calculamos r (radio

de giro) con la formula $r = \sqrt{\frac{I}{A}}$

3. Con el r_x se determina Kl / r .

4. Se Halla el F_a , dependiendo del Kl en la Tabla 6-19.

5. Teniendo el F_a , se determina la carga admisible, $P_{adm.} = F_a A$

6. Si $P_{adm} \geq P_a$ \longrightarrow El diseño es correcto

Si $P_{adm} < P_a$ \longrightarrow La sección escogida es insuficiente.

Si $P_{adm} \gg P_a$ \longrightarrow Esta sobrediñado.

Ejemplo 4.

Predimensionar una columna con los extremos articulados que debe soportar una carga de 180 Ton. (180000 Kg.); la longitud de la columna es de 3.0 mt, el material es acero A-36.

Desarrollo:

- L es pequeña y la carga es grande, lo que dará valores altos de F_a , el cual se asume como $0.5 F_y$. $2530 \text{ Kg./cm}^2 = 1265 \text{ Kg./cm}^2$.

$$A \text{ necesaria} = \frac{180000 \text{ Kg.}}{1265 \text{ Kg./cm}^2} = 142.86 \text{ cm}^2$$

- El perfil que más se aproxima es una $WF14x82$

$$A = 155 \text{ cm}^2$$

$$I_x = 36700 \text{ cm}^4$$

$$I_y = 6174 \text{ cm}^4$$

$$r_x = \sqrt{\frac{I_x}{A}} \Rightarrow \sqrt{\frac{36700 \text{ cm}^4}{155 \text{ cm}^2}} = 15.39 \text{ cm}$$

$$r_y = \sqrt{\frac{I_y}{A}} \Rightarrow \sqrt{\frac{6174 \text{ cm}^4}{155 \text{ cm}^2}} = 6.31 \text{ cm}$$

$$\left(\frac{Kl}{r}\right)_x = \frac{1.0 \times 300 \text{ cm}}{15.39 \text{ cm}} = 19.49$$

$$\left(\frac{Kl}{r}\right)_y = \frac{1.0 \times 300 \text{ cm}}{6.31 \text{ cm}} = 47.54 \text{ cm}$$

- Se toma 47.54cm como el Kl/r crítico, se busca en la Tabla 6-19 y se determina el F_a , el cual es igual a 1311 Kg./cm^2 .
- $P_{adm} = 1311 \text{ Kg./cm}^2 \times 155 \text{ cm}^2 = 203205 \text{ Kg.}$
- $P_{adm} > P_a \longrightarrow 203205 \text{ Kg.} > 180000 \text{ Kg.}$ (el diseño es correcto)

Tabla 6-19

ESFUERZOS ADMISIBLES PARA ELEMENTOS SOMETIDOS A COMPRESION

$F_y = 2530 \text{ Kg./cm}^2 (36000 \text{ P.S.I.})$

KL/R	Fa Kg./cm ²	KL/R	Fa Kg./cm ²	KL/R	Fa Kg./cm ²	KL/R	Fa Kg./cm ²	KL/R	Fa Kg./cm ²
0	1519	40	1356	80	1090	120	725	160	410
1	1516	41	1350	81	1082	121	715	161	405
2	1513	42	1345	82	1074	122	704	162	400
3	1510	43	1339	83	1066	123	694	163	395
4	1507	44	1334	84	1058	124	683	164	390
5	1504	45	1328	85	1050	125	672	165	386
6	1501	46	1322	86	1042	126	661	166	381
7	1498	47	1317	87	1034	127	651	167	376
8	1495	48	1311	88	1025	128	641	168	372
9	1491	49	1305	89	1017	129	631	169	368
10	1488	50	1299	90	1008	130	621	170	363
11	1485	51	1293	91	1000	131	612	171	359
12	1481	52	1287	92	991	132	603	172	355
13	1478	53	1280	93	983	133	594	173	351
14	1474	54	1274	94	974	134	585	174	347
15	1470	55	1268	95	965	135	576	175	343
16	1466	56	1262	96	956	136	568	176	339
17	1463	57	1255	97	947	137	559	177	335
18	1459	58	1249	98	938	138	551	178	331
19	1455	59	1242	99	929	139	543	179	328
20	1451	60	1235	100	920	140	536	180	324
21	1446	61	1229	101	911	141	528	181	320
22	1442	62	1222	102	902	142	521	182	317
23	1438	63	1215	103	893	143	513	183	314
24	1434	64	1208	104	883	144	506	184	310
25	1429	65	1202	105	874	145	499	185	307
26	1425	66	1195	106	864	146	493	186	303
27	1420	67	1188	107	855	147	486	187	300
28	1416	68	1180	108	845	148	479	188	297
29	1411	69	1173	109	836	149	473	189	294
30	1406	70	1166	110	826	150	467	190	291
31	1402	71	1159	111	816	151	460	191	288
32	1397	72	1151	112	806	152	454	192	285
33	1392	73	1144	113	796	153	449	193	282
34	1387	74	1136	114	786	154	443	194	279
35	1382	75	1129	115	776	155	437	195	276
36	1377	76	1121	116	766	156	431	196	273
37	1372	77	1114	117	756	157	426	197	271
38	1366	78	1106	118	746	158	421	198	268
39	1361	79	1098	119	735	159	415	199	265

6-3. LONGITUD LIMITE PARA LOS MIEMBROS A TENSION O COMPRESION

La mayor parte de las especificaciones de estructuras de acero requieren que la relación de esbeltez L / r de un miembro a tensión o a compresión se limite a no mas de un valor permisible máximo, independiente de la magnitud de la carga que se anticipa. El objeto de un limite superior de esbeltez es el asegurar una rigidez razonable de la estructura y reducir deflexiones indeseables y vibraciones excesivas bajo cargas en movimiento. Este requisito sirve también para aumentar la seguridad al prohibir el uso de columnas demasiado largas, en las cuales ligeras imperfecciones de fabricación o pequeñas cargas transversales no previstas, pueden reducir grandemente la carga de ruptura.

a) La relación de longitud libre a radio de giro mínimo L / r para miembros a compresión y a tensión excepto varillas, no deberán exceder:

Para miembros principales a compresión	120
Para contravientos y otros miembros secundarios a compresión	200
Para miembros principales a tensión	240
Para contravientos y otros miembros secundarios a tensión	300

La esbeltez de un miembro principal a compresión puede exceder 120 pero no 200, siempre y cuando no este sujeto a cargas vibratorias o de impacto.

6-4. CARGAS ADMISIBLES EN COMPRESION

En las tablas que aparecen a continuación, se han calculado las cargas admisibles de algunos perfiles **WF**, **HEA** y **HEB** .

- El material de calidad comercial se ha trabajado con un esfuerzo de fluencia de 2530 Kg./cm^2 (36000 P.S.I).
- El radio de giro (r), que aparece en las tablas, en cada caso, es el menor (con respecto al eje y).
- El limite de esbeltez, $KL / r = 200$, se detecta en cada perfil por la presencia de la línea punteada.
- Las cargas admisibles están dadas en kilogramos.

Ejemplo 5.

Se desea conocer la carga máxima admisible a compresión para un perfil WF6X20
Cuya longitud es de 3.50 mt.

- Se verifica el limite de esbeltez para saber si este perfil puede trabajar con esa longitud: $KL / r = 200$

$K=1$ (para todos los casos)

$L=3.50 \text{ mt}$ (350 cm)

$$r_y = \sqrt{\frac{I_y}{A}} \Rightarrow \sqrt{\frac{556 \text{ cm}^4}{37.90 \text{ cm}^2}} \Rightarrow 3.83 \text{ cm}$$

$350\text{cm} / 3.83\text{cm} = 91.38$ (no excede el limite)

- En la tabla 6-19 se busca el F_a de los 91.38, el cual equivale a 1000 Kg./cm^2 .

Con este dato calculamos $P_{adm} = F_a \times A \longrightarrow 1000 \text{ Kg./cm}^2 \times 37.90 \text{ cm}^2$

$P_{ad} = 37900 \text{ Kg.}$

El procedimiento a seguir es el mismo para cualquier tipo de perfil sometido a una carga axial de compresión.

Tabla 6-20

CARGAS ADMISIBLES (Kg) PARA PERFILES WF AMERICANOS SOMETIDOS A COMPRESION. $F_Y = 2530 \text{ Kg./cm}^2$ (36000 P.S.I.)
K=1, L / r = 200

PERFIL	WF4X13	WF4X16.3	WF5X16	WF5X19	WF6X15.	WF6X20	WF6X25	WF8X18	WF8X21
A (cm ²)	24.5	30.90	30.30	35.90	28.60	37.90	47.30	33.90	40.00
r _y (cm)	2.53	2.55	3.20	3.26	3.69	3.83	3.87	3.12	3.20
L(cm)									
100	33222	42054.9	42480.6	50475.4	40612	54007.5	67402.5	47358.3	56080
150	30429	38377.8	39905.1	47459.8	38610.0	51581.9	64375.3	44442.9	52680
200	26901	34175.4	37026.6	44121.1	36436.4	48777.3	60875.1	40951.2	48880
250	22760.5	28984.2	33511.8	39992.6	33748	45555.8	56523.5	36951	44240
300	18277	23051.4	29512.2	35576.9	30945.2	41917.4	52313.8	32408.4	38960
350	13499.5	18385.5	25330.8	30694.5	27599	37900	47678.4	27323.4	33440
400	10314.5	13163.4	20361.6	24914.6	24167	33465.7	42238.9	21729.9	26880
450	8109.5	10475.1	15998.4	19780.9	20134.4	28652.4	36231.8	17153.4	21120
500	6566	8435.7	13059.3	16119.1	16473.6	23535.9	29846.3	13899	17240
550	---	---	10756.5	13354.8	13527.8	19177.4	24643.3	11492.1	14200
600	---	---	9090	11129	11297	16145.5	20670.1	9661.5	11880
650	---	---	---	9513.5	9695.4	13757.7	17595.6	---	---
700	---	---	---	---	8322.6	11900.6	15136	---	---
750	---	---	---	---	---	10346.7	13196.7	---	---

PERFIL	WF8x24	WF8X28	WF8X31	WF8X35	WF8X40	WF10X22	WF10X26	WF10X30	WF10X33
A (cm ²)	45.70	53.10	58.60	66.50	75.60	41.70	49.30	57.30	62.50
r _y (cm)	4.09	4.12	5.12	5.18	5.20	3.36	3.47	3.50	4.92
L(cm)									
100	65533.8	76145.4	85263	96757.5	109998	58630.3	69562.3	81136.8	90687.5
150	62700.4	73118.7	82684.6	93831.5	106671.6	55377.6	66012.7	76724.7	87875
200	59638.5	69614.1	79754.6	90506.5	103269.6	51791.4	61575.7	71911.5	84375
250	56165.3	65259.9	76473	87181.5	99111.6	47371.2	56744.3	66410.7	80812.5
300	52280.8	60746.4	73191.4	83058.5	94424.4	42408.9	51370.6	59706.6	76812.5
350	47985	55755	69148	79002	89812.8	36821.1	44912.3	52716	72437.5
400	42866.6	50285.7	64811.6	74081	84218.4	30649.5	38256.8	45037.8	67625
450	37748.2	44391.6	60065	68761	78775.2	24394.5	31108.3	36729.3	62500
500	32172.8	37966.5	54966.8	63574	72273.6	19724.1	24945.8	29394.9	56375
550	26734.5	31541.4	50103	57456	65318.4	16263	20755.3	24409.8	50375
600	22210.2	26178.3	44301.6	50939	58665.6	13802.7	17304.3	20570.7	44000
650	18965.5	22355	38148.6	44688	50803.2	11759.4	14790	17361.9	37687.5
700	16406.5	19275.3	34867	38304	43545.6	---	---	15184.5	32562.5
750	14349	16832.7	28889.8	33183.5	38253.6	---	---	---	28375
800	12613.2	14814.9	25256.6	29459.5	33490.8	---	---	---	24687.5
850	---	---	22326.6	25935	29862	---	---	---	21937.5
900	---	---	19865.4	23075.5	26535.6	---	---	---	19625
950	---	---	16173.6	18753	23738.4	---	---	---	17625
1000	---	---	---	---	21546	---	---	---	---

Tabla 6-20
Continuación

CARGAS ADMISIBLES (Kg) PARA PERFILES WF AMERICANOS SOMETIDOS A COMPRESION. $F_y = 2530 \text{ Kg./cm}^2$ (36000 P.S.I.)
K=1, L / r = 200

PERFIL	WF10X39	WF10X45	WF10X49	WF10X60	WF10X77	WF10X100	WF12X26	WF12X35	WF12X65
A (cm ²)	74.30	85.60	93.10	114.0	146.0	190.0	49.90	66.70	123.0
r _y (cm)	5.04	5.10	6.46	6.51	6.62	6.74	3.84	3.92	7.69
L(cm)									
100	107809.3	124205.6	136875	167580	214620	279300	70395	95314.3	181794
150	104465.8	120781.6	133877	163932	209948	273980	67233.4	91112.2	178965
200	100705.8	116501.6	130526.5	159828	205276	267140	63577.8	86243.1	175275
250	96515.7	111708	126709.1	155724	199436	60680	59378.8	80573.6	171831
300	92280.6	106315.2	123078.2	150708	193888	253460	54636.4	74770.7	167403
350	87153.9	100408.8	118609.4	145236	186880	244530	49400	67833.9	163344
400	81581.4	94673.6	113768.2	140106	180310	235980	43620.2	60163.4	158301
450	75563.1	87740	108554.6	133722	172280	225720	37346.4	51759.2	153627
500	69024.7	80292.8	103713.4	126996	164834	215840	30677.4	43421.7	147846
550	62114.8	72332	97755	120612	155636	204060	25342.2	35751.2	142557
600	54610.5	63857.6	91517.3	112974	146000	193230	21291.4	29948.4	136038
650	46883.3	55725.6	84814.1	104880	136948	181640	18179.2	25412.7	130134
700	40344.9	50932	78669.5	97470	126144	167770	15659.8	22077.7	123000
750	35143.9	41601.6	71314.6	88464	116216	155040	13634.4	19209.6	116481
800	30834.5	36465.6	63587.3	79116	104390	139650	---	---	108609
850	27342.4	32185.6	56977.2	70794	93586	125590	---	---	101598
900	24593.3	29018.4	50553.3	62814	82928	112860	---	---	92988
950	22067.1	25936.8	45246.6	56202	74898	100320	---	---	85362
1000	19912.4	23368.8	40684.7	50502	67160	91010	---	---	76383
1050	---	---	37240	46170	60590	81890	---	---	69864
1100	---	---	33795.3	41952	55626	75050	---	---	63099
1150	---	---	30816.1	38190	50662	68210	---	---	58179
1200	---	---	28209.3	35340	46720	62890	---	---	53013
1250	---	---	26254.3	32490	42924	58330	---	---	49200
1300	---	---	---	30210	39858	53580	---	---	45264
1350	---	---	---	---	---	---	---	---	42189
1400	---	---	---	---	---	---	---	---	38991
1450	---	---	---	---	---	---	---	---	36531
1500	---	---	---	---	---	---	---	---	33948

Tabla 6-20
Continuación

CARGAS ADMISIBLES (Kg) PARA PERFILES WF AMERICANOS SOMETIDOS A COMPRESION. $F_y = 2530 \text{ Kg./cm}^2$ (36000 P.S.I.)
K=1, L / r = 200

PERFIL	WF12x87	WF14X30	WF14X34	WF14X61	WF14X82	WF14X120	WF16X36	WF16X45	WF16X57
A (cm ²)	165.0	57.3	64.4	116.0	155.0	228.0	68.0	86.0	108.0
r _y (cm)	7.80	3.78	3.88	6.23	6.30	9.52	3.85	4.01	4.08
L(cm)									
100	243870	81652.5	91770	170056	227230	339264	96900	122894	154872
150	240075	77698.8	87648	166344	222270	334248	92548	117992	148176
200	235125	73344	82883	162052	216535	329688	87516	111714	140940
250	230505	68473.5	77795	157296	210180	324900	81736	105092	132732
300	225390	62915.4	71742	152076	203205	319656	75208	97094	123552
350	219120	56325.9	64915	146392	195610	312816	68000	88924	112536
400	213345	49507.2	57509	140128	188325	306660	60044	79120	101304
450	206085	42115.5	49330	133516	179645	300276	51408	69316	89208
500	199320	34551.9	40636	126440	170190	293436	42228	57792	76032
550	192390	28592.7	33552	118900	160270	284772	34884	51170	62208
600	183810	23779.5	28143	110896	149575	277020	29308	40162	52488
650	175890	20341.5	23957	102428	138415	269040	25024	34400	44820
700	166320	17591.1	20866	93496	126480	260832	21556	29498	38772
750	157740	15356.4	18161	84100	113925	250344	18768	25800	33480
800	148830	---	---	74356	100905	241224	---	22790	29484
850	137940	---	---	65888	89280	231876	---	---	---
900	128040	---	---	58696	79515	222072	---	---	---
950	116160	---	---	52664	71300	209760	---	---	---
1000	105765	---	---	46980	64325	199272	---	---	---
1050	95040	---	---	42688	58280	188328	---	---	---
1100	87120	---	---	38860	53165	176928	---	---	---
1150	80190	---	---	35612	48670	163020	---	---	---
1200	73095	---	---	32712	45105	150708	---	---	---
1250	67650	---	---	---	41540	139536	---	---	---
1300	62040	---	---	---	---	129504	---	---	---
1350	57915	---	---	---	---	118788	---	---	---
1400	54120	---	---	---	---	110808	---	---	---
1450	49995	---	---	---	---	103512	---	---	---
1500	47025	---	---	---	---	97128	---	---	---
1550	43725	---	---	---	---	90060	---	---	---
1600	---	---	---	---	---	84816	---	---	---
1650	---	---	---	---	---	80028	---	---	---
1700	---	---	---	---	---	75468	---	---	---
1750	---	---	---	---	---	70680	---	---	---
1800	---	---	---	---	---	67032	---	---	---
1850	---	---	---	---	---	63612	---	---	---
1900	---	---	---	---	---	60420	---	---	---

Tabla 6-20
Continuación

**CARGAS ADMISIBLES (Kg) PARA PERFILES WF AMERICANOS SOMETIDOS A COMPRESION. $F_y = 2530 \text{ Kg./cm}^2$ (36000 P.S.I.)
 $K=1, \quad L / r = 200$**

PERFIL	WF16X77	WF16X100	WF18X50	WF18X65	WF18X97	WF21X62	WF21X93	WF21X101	WF21X122
A (cm ²)	146.0	190.0	94.50	123.0	184.0	118.0	176.0	192.0	232.0
r _y (cm)	6.27	6.39	4.19	4.32	6.74	4.49	4.69	7.32	7.41
L(cm)									
100	214036	278540	135513	176874	270480	170156	254496	283008	342896
150	209364	273220	130126.5	169986	265328	164256	245872	278592	336632
200	203962	266380	123889.5	162606	258704	157412	235664	272640	329440
250	197976	258590	116707.5	153627	252448	148916	225280	266304	321784
300	191406	250230	109525.5	144279	245456	140184	212608	259200	314592
350	182354	240920	100737	133086	236808	130508	198704	251712	305544
400	176368	232180	91192.5	121893	228528	120006	184800	243456	295568
450	168046	221540	80797.5	108609	218592	108560	168256	235968	285128
500	159140	210140	69457.5	94218	209024	96288	150480	226560	275616
550	149650	197980	57834	80073	197616	83072	133056	216768	263552
600	140890	185060	48478.5	66789	187128	69030	112816	206208	251024
650	128918	171380	41296.5	57441	175904	58882	95568	195264	237800
700	110376	158840	35532	49200	162472	50858	83248	183552	225968
750	105850	143640	30996	42681	150144	44368	72160	173184	211352
800	93586	127680	27216	37761	135240	39058	63184	160512	196040
850	84096	112860	---	33333	121624	34692	56320	147072	180032
900	74898	100320	---	---	109290	---	50160	133248	165880
950	67160	89870	---	---	97152	---	---	119232	148712
1000	60590	81890	---	---	88136	---	---	114240	133632
1050	54896	74100	---	---	79304	---	---	98496	120872
1100	50078	67450	---	---	72680	---	---	89664	111128
1150	45844	61560	---	---	66056	---	---	81792	101384
1200	42048	56430	---	---	60904	---	---	74880	92800
1250	38690	51870	---	---	56488	---	---	68928	85376
1300	---	---	---	---	51888	---	---	63552	79576
1350	---	---	---	---	---	---	---	59520	73544
1400	---	---	---	---	---	---	---	55296	68208
1450	---	---	---	---	---	---	---	51456	63336

Tabla 6-20
Continuación

**CARGAS ADMISIBLES (Kg) PARA PERFILES WF AMERICANOS SOMETIDOS A COMPRESION. $F_Y = 2530 \text{ Kg./cm}^2$ (36000 P.S.I.)
 $K=1, \quad L / r = 200$**

PERFIL	WF24X68	WF24X104	WF24X146
A (cm ²)	130.0	197.0	278.0
r _y (cm)	4.77	7.39	7.67
L(cm)			
100	187980	291166	410884
150	182260	285847	404490
200	174850	279740	396150
250	167310	273239	388366
300	157950	267132	378358
350	148720	259449	367516
400	137540	250978	357786
450	126620	242113	345276
500	113620	232460	334156
550	100880	223792	319978
600	85930	213154	307468
650	73840	201925	291900
700	64090	190105	278000
750	55380	179467	260764
800	48360	166465	245474
850	43030	152872	226848
900	38220	138688	210168
950	34450	126277	189874
1000	---	113472	172638
1050	---	102637	165410
1100	---	93181	142614
1150	---	84907	129826
1200	---	78800	119818
1250	---	72496	109810
1300	---	66783	102304
1350	---	61858	94242
1400	---	57918	88126
1450	---	53781	81732
1500	---	---	76728

Tabla 6-21

**CARGAS ADMISIBLES (Kg) PARA PERFILES EUROPEOS HEA SOMETIDOS A COMPRESION. $F_y = 2530 \text{ Kg./cm}^2$ (36000 P.S.I.)
K=1, L / r = 200**

PERFIL	HEA 100	HEA 120	HEA 140	HEA 160	HEA 180	HEA 200	HEA 220	HEA 240	HEA 260
A (cm ²)	21.2	25.3	31.4	38.8	45.3	53.8	64.30	76.8	86.80
r _y (cm)	2.51	3.02	3.52	3.98	4.52	4.98	5.51	6.0	6.50
L(cm)									
100	28747.2	35217.6	44462.4	55445.2	65322.6	78063.8	93813.7	112358.4	127596
150	26182	32864.7	42044.6	53000.8	63057.6	75642.8	91306	109747.2	124818.4
200	23108	30233.5	39407	50401.2	60430.2	72952.8	88541.1	106905.6	121693.6
250	19504	26969.8	36392.6	47142	57440.4	69886.2	85390.4	103296	118568.8
300	15582	23503.7	32970	43805.2	54133.5	66443	81918.2	99763.2	114749.6
350	11511.6	19379.8	29170.6	39770	50464.2	62730.8	78124.5	95923.2	110583.2
400	8798	15255.9	24680.4	35696	46432.5	58642	74009.3	91238.4	106677.2
450	6953.6	11966.9	20127.4	30884.8	42083.7	54230.4	69058.2	86707.2	101816.4
500	5618	9765.8	16359.4	25646.8	36964.8	49496	64300	81868.8	96695.2
550	---	8020.1	13533.4	21378.8	31891.2	44438.8	59156	76108.8	91140
600	---	6704.3	11398.2	17848	26908.2	39005	53754.8	70656	86018.8
650	---	---	9639.8	15326	22921.8	33409.8	47967.8	64896	79856
700	---	---	8321	13153.2	19796.1	28836.8	41859.3	58068.8	73346
750	---	---	---	11523.6	17259.3	24748	36522.4	51609.6	67356.8
800	---	---	---	---	15175.5	21789	32085.7	45619.2	60239.2
850	---	---	---	---	13454.1	19314.2	28484.9	40012.8	53121.6
900	---	---	---	---	12004.5	17431.2	25398.5	35865.6	47826.8
950	---	---	---	---	---	15494.4	22826.5	32332.8	42792.4
1000	---	---	---	---	---	---	20576	28876.8	38452.4
1050	---	---	---	---	---	---	18711.3	26342.4	35154
1100	---	---	---	---	---	---	---	24115.2	31942.4
1150	---	---	---	---	---	---	---	21888	29078
1200	---	---	---	---	---	---	---	---	26647.6
1250	---	---	---	---	---	---	---	---	24738

Tabla 6-21
Continuación

CARGAS ADMISIBLES (Kg) PARA PERFILES EUROPEOS HEA SOMETIDOS A COMPRESION. $F_y = 2530 \text{ Kg./cm}^2$ (36000 P.S.I.)
K=1, L / r = 200

PERFIL	HEA 280	HEA 300	HEA 320	HEA 340	HEA 360	HEA 400	HEA 450	HEA 500	HEA 550	HEA 600
A (cm ²)	97.30	113.0	124.0	133.0	143.0	159.0	178.0	198.0	212.0	226.0
r _y (cm)	7.0	7.49	7.49	7.46	7.43	7.34	7.29	7.24	7.15	7.05
L(cm)										
100	143420.2	167014	183272	196574	211354	234366	262372	291852	312488	333124
150	140695.8	163963	179924	192983	207493	230709	258278	286308	306552	326796
200	137776.8	160460	176080	188860	203060	225780	252760	280368	300192	320016
250	133982.1	157296	172608	185136	198341	220533	246886	274626	292984	312332
300	130284.7	153228	168144	180348	193908	214650	240300	267300	285140	303970
350	126392.7	148821	163308	175161	188331	208449	233358	259578	276660	293574
400	122111.5	144640	158720	169442	182182	202566	225704	251064	267544	283630
450	117538.4	139555	153140	164255	176605	195411	217516	241956	257580	273008
500	112770.7	134244	147312	158004	169884	187620	208794	232254	247192	261934
550	107613.8	129272	141856	151354	162448	179511	200962	221958	236168	249956
600	101386.6	123170	135160	144970	154726	170766	191172	211068	224296	237300
650	95645.9	116842	128216	137522	147862	162975	181026	199584	212000	223966
700	89516	111079	121892	129542	139282	153435	170168	187506	198856	209954
750	83191.5	103960	114080	122360	130273	143418	158954	176814	185288	195264
800	76477.8	96615	106020	113715	120835	132924	147028	163548	170872	179896
850	69569.5	89948	98704	104538	112398	121794	136348	149688	155820	163850
900	62369.3	81925	89900	95095	102245	110346	123532	135234	140132	144866
950	55266.4	73563	80724	86583	91663	100329	110538	121176	125928	130176
1000	49914.9	67122	73656	77805	83655	90312	105910	109098	113632	117746
1050	45439.1	60568	66464	70224	75504	81567	90068	98802	103032	106898
1100	41449.8	54918	60264	64638	68497	74253	81880	89892	93916	97406
1150	37947	50737	55676	58919	62491	67734	74938	82170	85860	89270
1200	34930.7	46330	50840	53865	57915	62805	68708	76428	78864	82038
1250	32206.3	42488	46624	50008	53196	57717	63902	69498	72716	75710
1300	29481.9	39663	43524	46151	49049	53265	58918	64944	67204	70060
1350	27438.6	36612	40176	42560	45331	49290	54646	59994	62328	65088
1400	---	33900	37200	39501	42471	45792	50730	55836	57876	60568
1450	---	31866	34968	37107	39468	43089	47170	---	---	---

Tabla 6-22

**CARGAS ADMISIBLES (Kg) PARA PERFILES EUROPEOS HEB SOMETIDOS A COMPRESION. $F_Y = 2530 \text{ Kg./cm}^2$ (36000 P.S.I.)
K=1, $L / r = 200$**

PERFIL	HEB 100	HEB 120	HEB 140	HEB 160	HEB 180	HEB 200	HEB 220	HEB 240	HEB 260
A (cm ²)	26.0	34.0	43.0	54.3	65.3	78.10	91.0	106.0	118.0
r _y (cm)	2.53	3.06	3.58	4.05	4.57	5.07	5.59	6.08	6.58
L(cm)									
100	35386	47328	60888	77594.7	94162.6	113323.1	132769	155396	173460
150	32292	44370	57835	74499.6	90897.6	110199.1	129220	151474	169684
200	28548	40868	54266	70861.5	87110.2	106294.1	125307	147552	165908
250	24154	36516	50138	66354.6	82800.4	101920.5	120848	143100	161188
300	19396	31892	45494	61684.8	78033.5	97000.2	115934	138330	156704
350	14326	26724	40334	56580.6	73201.3	91611.3	110565	133030	151040
400	10946	20808	32078	50444.7	67520.2	85753.8	105469	126670	145022
450	8606	16524	28423	44308.8	61251.4	79427.7	99190	120416	139240
500	6968	13430	23048	37684.2	54590.8	72554.9	92547	113844	132278
550	---	11016	19049	30842.4	47342.5	65994.5	85358	106848	125788
600	---	9282	16168	26009.7	39963.6	58262.6	77805	98474	118000
650	---	---	13760	22263	34021.3	50062.1	69706	90630	109622
700	---	---	11868	19059.3	29319.7	43033.1	61152	82256	101952
750	---	---	---	16670.1	25467	37409.9	53235	73564	92748
800	---	---	---	14715.3	22397.9	32880.1	46683	64872	84370
850	---	---	---	---	19785.9	29053.2	41314	56816	74458
900	---	---	---	---	17696.3	26163.5	36855	50774	70210
950	---	---	---	---	---	23430	33033	45686	59708
1000	---	---	---	---	---	21165.1	29848	41340	53572
1050	---	---	---	---	---	---	27027	37206	48970
1100	---	---	---	---	---	---	24661	33920	44368
1150	---	---	---	---	---	---	---	31164	40474
1200	---	---	---	---	---	---	---	28726	37406
1250	---	---	---	---	---	---	---	---	34338

Tabla 6-22
Continuación

CARGAS ADMISIBLES (Kg) PARA PERFILES EUROPEOS HEB SOMETIDOS A COMPRESION. $F_y = 2530 \text{ Kg./cm}^2$ (36000 P.S.I.)
K=1, L / r = 200

PERFIL	HEB 280	HEB 300	HEB 320	HEB 340	HEB 360	HEB 400	HEB 450	HEB 500	HEB 550	HEB 600
A (cm ²)	131.0	149.0	161.0	171.0	181.0	198.0	218.0	239.0	254.0	270.0
r _y (cm)	7.09	7.58	7.57	7.53	7.49	7.40	7.33	7.27	7.17	7.08
L(cm)										
100	193094	220222	237958	252738	267518	292644	321332	352286	374396	397980
150	189426	216199	233611	248121	262631	287298	316318	345594	367284	390420
200	185496	212325	229425	243675	257020	281160	309560	339380	359664	382320
250	181042	207408	224112	238032	251952	274626	302366	331493	351028	373140
300	176195	202789	218316	231876	245436	268488	294300	322650	341630	363150
350	170955	196978	212842	226062	238377	260766	285798	313329	331470	352350
400	165322	190720	206080	218880	231680	252252	277732	303052	320548	340740
450	159165	185058	199962	211185	223535	243342	267922	292058	308610	328050
500	152746	178055	192395	204345	215028	235224	257240	280347	296164	312930
550	145934	171499	184184	195624	207064	224928	246122	267919	282956	298620
600	137550	163602	176778	186390	197290	214236	234132	256686	268732	283500
650	129821	155258	167762	178182	187154	202950	221706	243063	254000	267570
700	121699	147659	159551	168093	177923	192852	210370	228484	238252	250830
750	113184	138421	149569	157320	166520	180378	196636	213427	221996	233280
800	104276	130226	139104	147744	154755	167310	182248	197414	207264	214920
850	94975	120094	129766	136116	144076	153648	166988	180684	189484	195750
900	85281	109515	118335	125685	131225	139392	151292	163237	170688	175770
950	76635	100128	108192	113031	117831	126918	135378	146268	153162	157950
1000	69168	89847	97083	101574	107514	114048	123824	142205	137922	142560
1050	62749	82099	87423	92853	97016	103158	111834	120934	125222	129330
1100	57247	74351	80339	84303	87966	93654	101806	109940	114046	117990
1150	52400	67646	73094	77634	81269	86526	92868	100619	104140	108000
1200	48208	62729	67781	70965	74210	79200	85020	92254	95504	99360
1250	44409	57514	62146	65151	68056	72864	79134	84845	88138	91530
1300	41134	53491	57155	60021	63531	67122	73030	78392	81280	83700
1350	38121	49319	53291	56088	58644	62766	67580	72417	75438	77760
1400	35501	45743	49427	51813	54300	58212	62784	68115	70104	72360
1450	---	42912	46368	48735	51042	54054	58424	63335	---	---
1500	---	39932	43148	45315	---	---	---	---	---	---

6-5. PREDIMENSIONAMIENTO DE VIGAS.

Los perfiles de acero estructural cargados transversalmente son un tipo común de miembros estructurales en edificios, puentes y otras estructuras. En la mayoría de los casos, las vigas tienen sus cargas aplicadas en el plano del alma, produciendo así flexión respecto al eje de mayor momento de inercia de la sección. En algunas situaciones, las cargas se aplican en una dirección perpendicular al alma y producen entonces flexión respecto al eje débil de la sección transversal. En ambos casos la carga se considera pasando a través del centro cortante de la sección transversal y, por lo tanto, produce flexión simple (sin torsión) respecto a cualquiera de los ejes o ambos simultáneamente.

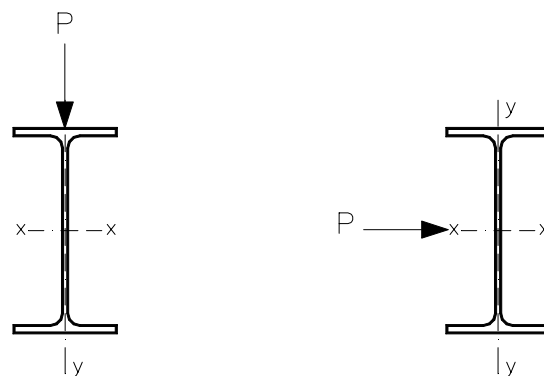


Figura 6-21

.- Cargas aplicadas en una viga.

Cuando las cargas no pasan a través del centro de cortante, se produce un momento torsionante, el cual ocasiona un torcimiento del miembro y, con ello, esfuerzos adicionales.

6-5-1. FLEXION SIMPLE

Los esfuerzos y las deformaciones en miembros sujetos a flexión dentro del rango elástico pueden determinarse con un buen grado de exactitud. Los experimentos indican que una sección plana antes de la flexión permanece casi plana después de esta (Figura 6-22) y que, dentro del rango elástico, el esfuerzo es proporcional a la deformación unitaria.

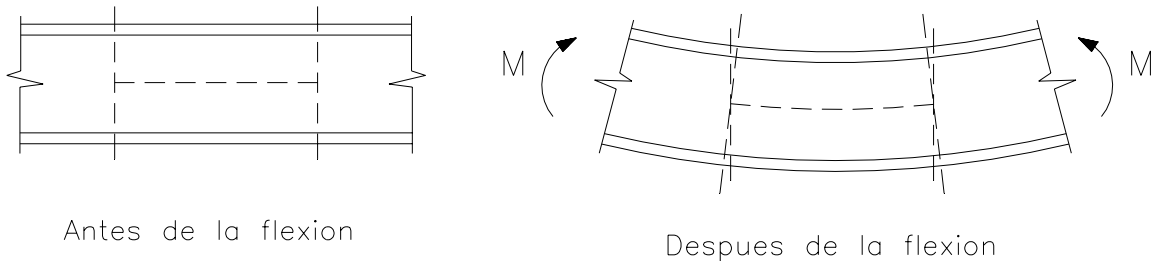


Figura 6-22

.- Flexión simple en vigas. (Las secciones planas permanecen planas)

6-5-2. TORSION LIBRE DE SECCIONES ABIERTAS.

Un tipo de miembro que se usa con frecuencia es estructuras es la sección rectangular angosta, ya sea aislada o en varias formas, tal como en el caso de las vigas laminadas de alas anchas o los canales.

El máximo esfuerzo cortante y el ángulo de torcimiento debido a la torsión libre de perfiles laminados tales como ángulos, canales, secciones de alas anchas y perfiles I, pueden determinarse aproximadamente considerando a los perfiles como formados por series de rectángulos conectados entre sí.

La viga gira un ángulo d por unidad de longitud dz (Figura 6-23). Esta rotación causa un desplazamiento lateral du de la fibra superior, y un alabeo de toda la sección transversal, medido por el ángulo w .

Si todas las secciones transversales a lo largo del claro están en libertad de alabearse y si el par de torsión es constante a lo largo del claro, la viga queda sometida solamente a esfuerzos cortantes. Este tipo de acción sobre una viga de alas anchas se denomina *torsión libre o no restringida*, y se clasifica además como *torsión pura o simple*, o también como *torsión de Saint-Venant*.

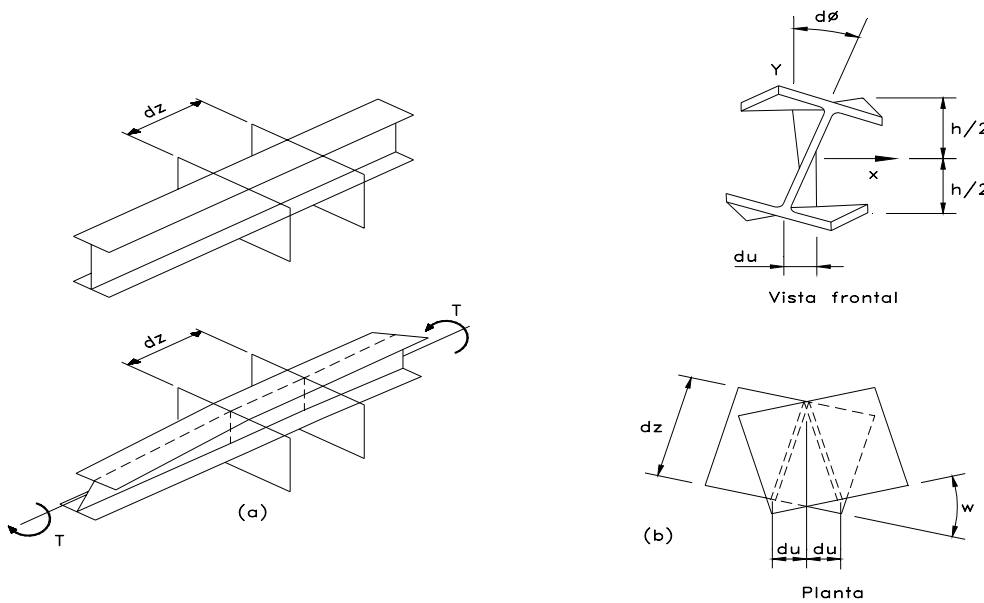


Figura 6-23

- Viga WF sometida a momento torsional.

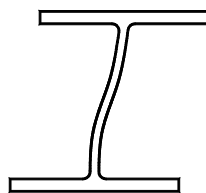


Figura 6-24

- Distorsión del alma de una viga sometida a momento torsional.

6-5-3. TORSION RESTRINGIDA DE SECCIONES ABIERTAS.

En las estructuras reales, la mayor parte de los miembros sometidos a torsión no pueden alabearse libremente, sino que el alabeamiento esta restringido en alguna sección, tal como la del empotramiento de una viga en voladizo, lo que produce cortante y flexión de los patines en el plano de estos.

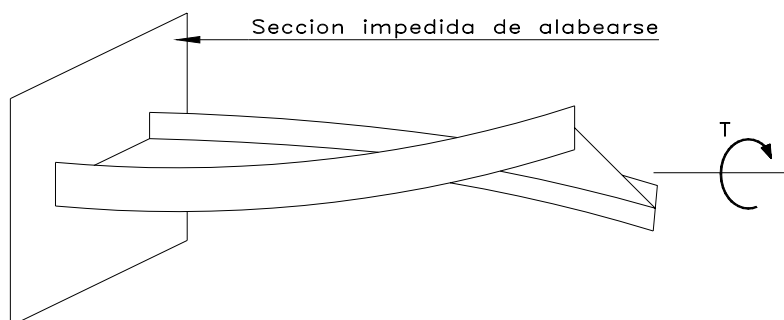


Figura 6-25

.- Torsión restringida de una viga.

Puede concluirse también que los cambios en el par de torsión a lo largo del claro de una viga (Figura 6-26) resultaran en una restricción interna al alabeamiento.

La sección transversal en el centro de la viga, donde se aplica el par torsional, esta restringida en la misma forma que la de una viga empotrada; por tanto en la mayor parte de las estructuras la torsión de las vigas es del tipo *restringido* o *parcialmente restringido*, mas bien que *libre*. Esta acción es también evidente aun cuando los extremos de la viga estén libres de alabearse, como en el caso de las conexiones simples por cortante de las vigas. El alabeamiento produce esfuerzos adicionales de corte y flexión en los patines, los que deben sumarse a los esfuerzos contratantes por tensión pura y a los de flexión simple, con objeto de determinar los esfuerzos resultantes máximos en la sección de la viga.

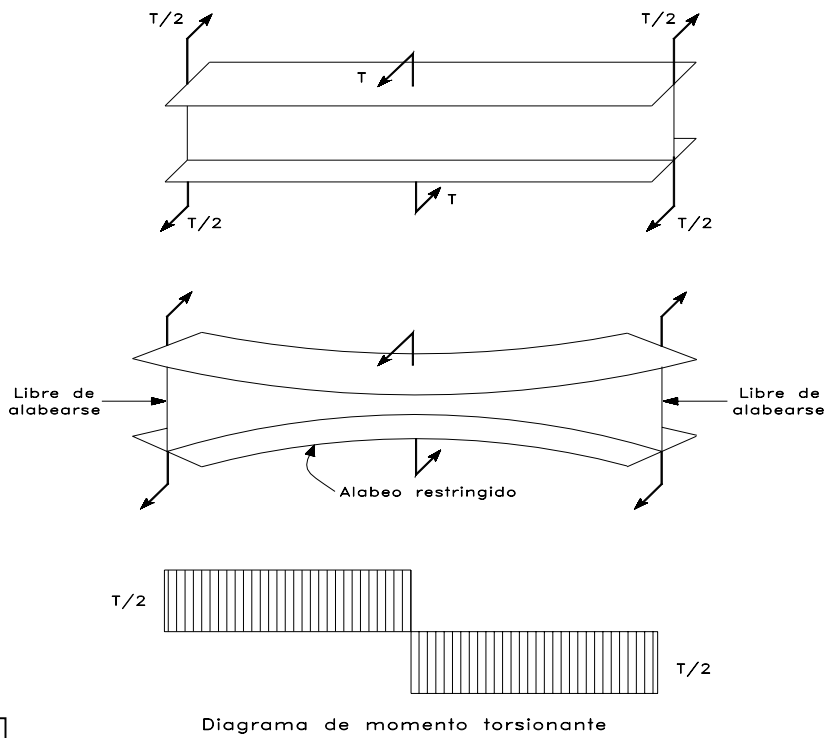


Figura 6-26

.- Restricción al alabeamiento en una viga sometida a un par de torsión.

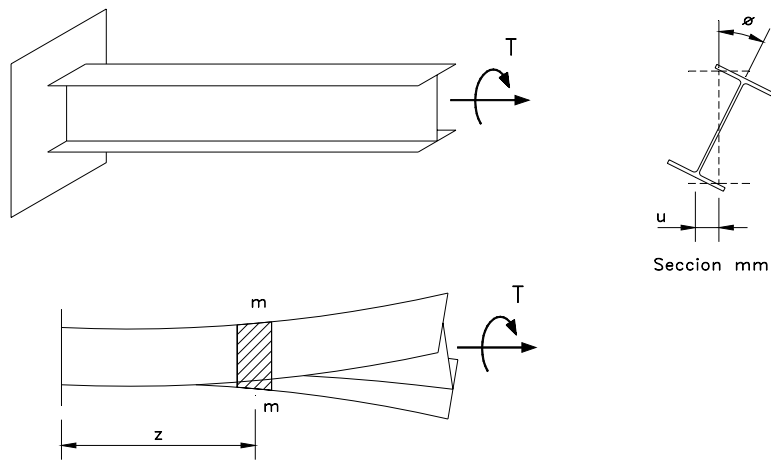


Figura 6-27

.- Viga sometida a carga torsional pura

6-5-4. PANDEO LATERAL DE VIGAS.

El patín superior de una viga sometida a flexión se puede considerar como una columna sujeta a una fuerza axial la cual, dependiendo del tipo de carga, puede ser constante o variable a lo largo del claro. El patín de tensión de la viga tiende a permanecer recto y restringe la tendencia del patín de compresión a pandearse transversalmente como una columna libre. Sin embargo, cuando se alcanza el valor crítico del momento flexionante, el patín de compresión se pandea lateralmente, originando una flexión lateral y un torcimiento de la viga. El pandeo lateral esta acompañado de un torcimiento de la sección y resulta evidente que los perfiles torsionalmente débiles, en los cuales la rigidez flexionante de la viga en el plano de flexión es mucho mayor que su rigidez lateral, se pandearan mas fácilmente que los perfiles torsionalmente más rigididos. Por lo común, las secciones en cajón no se pandean lateralmente antes de que se desarrolle totalmente la resistencia plástica de flexión.

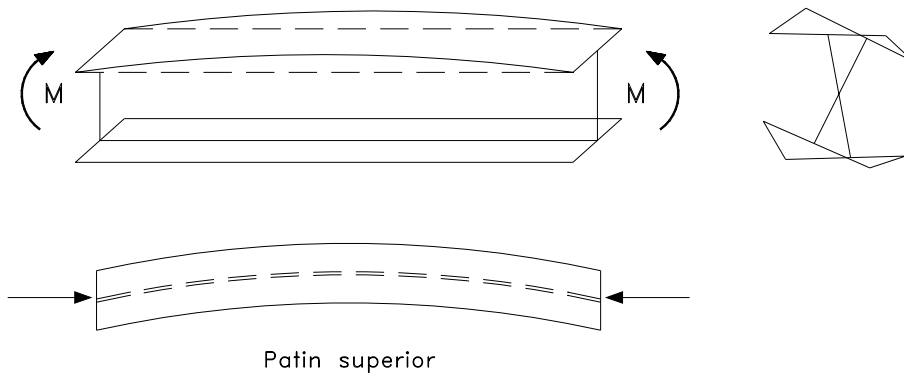


Figura 6-28

.- Pandeo lateral de una viga (carga constante).

6-5-5. VIGAS LAMINADAS – CONSIDERACIONES DE DISEÑO.

Las consideraciones principales en el diseño de vigas laminadas son:

- a) Proporcionamiento desde el punto de vista de la resistencia a la flexión, con la debida atención a la estabilidad del patín de compresión y también a la capacidad del perfil seleccionado para desarrollar la resistencia requerida al cortante y al aplastamiento local.
- b) Proporcionamiento desde el punto de vista de rigidez, con la atención debida a las deflexiones del miembro y a prevenir deformaciones excesivas bajo condiciones de servicio.
- c) Proporcionamiento desde el punto de vista económico en especial para la selección del tamaño de la viga y del tipo de acero que conducirán a un diseño económico.

La situación usual que afronta el diseñador es la de seleccionar el tamaño de una viga para un claro y una carga dados, de modo tal que satisfaga los tres requisitos anteriores.

Las varillas, barras, ángulos y secciones T rara vez se utilizan como vigas, debido a su debilidad inherente para resistir flexión. Las secciones en C pueden utilizarse para soportar cargas pequeñas pero, debido a su debilidad en la dirección lateral, por lo general es necesario soportarlas o arriostrarlas lateralmente de alguna manera. Por lo común los perfiles más eficientes son los perfiles I, ya sea laminados o armados.

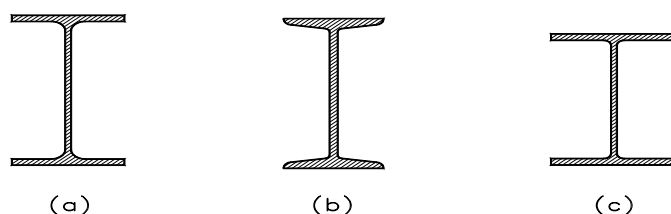


Figura 6-29

.- Secciones laminadas para vigas. (a) perfil IPE. (b) perfil IPN. (c) perfil WF

6-5-5-1. VIGAS LAMINADAS – FLEXION

La selección de un perfil laminado apropiado para usarse como viga se basa a menudo en su capacidad para resistir el *momento flexionante máximo* M sin que se exceda el esfuerzo permisible en sus fibras.

El modulo de sección requerido $S = I / c$ se da como $S = M / F_b$, donde M es el momento flexionante máximo y F_b el esfuerzo flexionante permisible. Si la distancia c , del eje neutro a la fibra extrema, es la misma tanto para el patín de tensión como para el de compresión, el patín que tenga el menor esfuerzo permisible será el que controle el diseño. Si por el contrario, el esfuerzo permisible es el mismo para ambos patines, entonces será el que tenga la mayor c el que lo controle. En el caso de que difieran tanto los esfuerzos permisibles como los valores de c para cada patín, a menudo es necesario investigar tanto el patín de tensión como el de compresión, utilizando los respectivos valores de F_b y c .

$$f_{max} = \frac{M}{S} \rightarrow S = \frac{M}{f_{max}ADM} = \frac{M}{F_b}$$

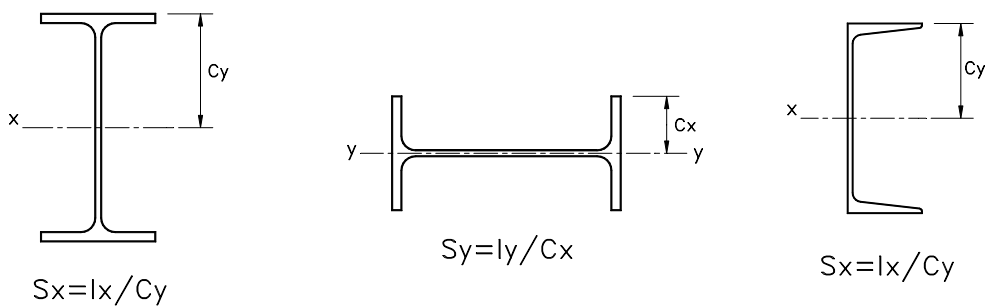


Figura 6-30

.- Modulo de sección S en vigas laminadas.

El esfuerzo permisible básico de flexión F_b , a tensión o a compresión, se toma como una fracción de la resistencia de fluencia F_y . En los edificios diseñados de acuerdo a las especificaciones AISC, F_b se toma como **0.60** F_y , y en los puentes de caminos (Especificaciones AASHTO) F_b es **0.55** F_y .

6-5-5-2. ESFUERZOS ADMISIBLES EN FLEXION.

Se dividen en dos partes: Requisitos para secciones compactas y esfuerzos admisibles para secciones no compactas.

Las secciones no compactas son aquellas que no alcanzan a desarrollar el momento plástico por pandeo local de las alas comprimidas que no son capaces de desarrollar toda la deformación que exige el momento plástico.

Requisitos para secciones compactas:

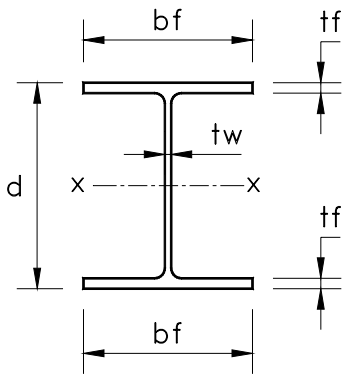


Figura 6-31

KSI x 1000 = PSI
PSI x 0,07 = kg/cm²

1. El patín de compresión debe estar conectado de manera continua al alma de la viga

$$2. \frac{bf}{2 tf} \leq \frac{65}{\sqrt{F_y}} \quad (F_y \text{ en KSI})$$

$$3. \frac{d}{tw} \leq \frac{640}{\sqrt{F_y}} \quad (F_y \text{ en KSI})$$

4. El patín de compresión se debe soportar adecuadamente para satisfacer los últimos criterios compactos. La distancia entre soportes laterales será la menor de las siguientes distancias:

$$L_1 = \frac{76 \text{ } bf}{12 \sqrt{Fy}}$$

bf = Ancho del patín en compresión (Inch)

d = Peralte de la sección (Inch)

$$L_2 = \frac{20000}{(12)(Fy) \left(\frac{d}{Af} \right)}$$

Af = Area del patín a compresión (bf . tf).
(inch²)

El menor valor entre L_1 y L_2 se denomina L_c (Longitud soportada lateralmente para una sección compacta) y el mayor L_u .

- Cuando la longitud no soportada del patín a compresión $L_b < L_c$ y la geometría de la sección sea compacta se puede usar:

$$Fb = 0.66 Fy$$

- Cuando la longitud sin soportar $L_b < L_u$, el mayor valor posible de Fb será:

$$Fb = 0.60 Fy$$

(Ver Figura 6.32).

- Cuando se tenga alguna de las condiciones siguientes:

$$L_c < L_b < L_u \text{ o } \frac{65}{\sqrt{Fy}} < \frac{bf}{2tf} < \frac{95}{\sqrt{Fy}}$$

Se pueden usar las siguientes formulas de transición lineal mostradas en la Figura 6-33.

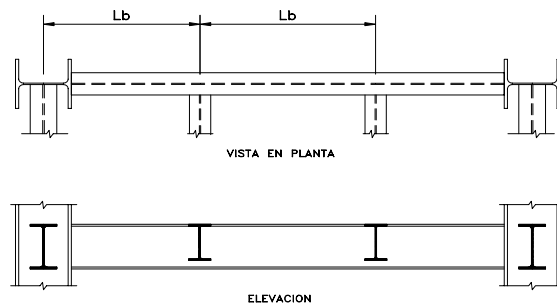


Figura 6-32

- Longitud no soportada L_b .

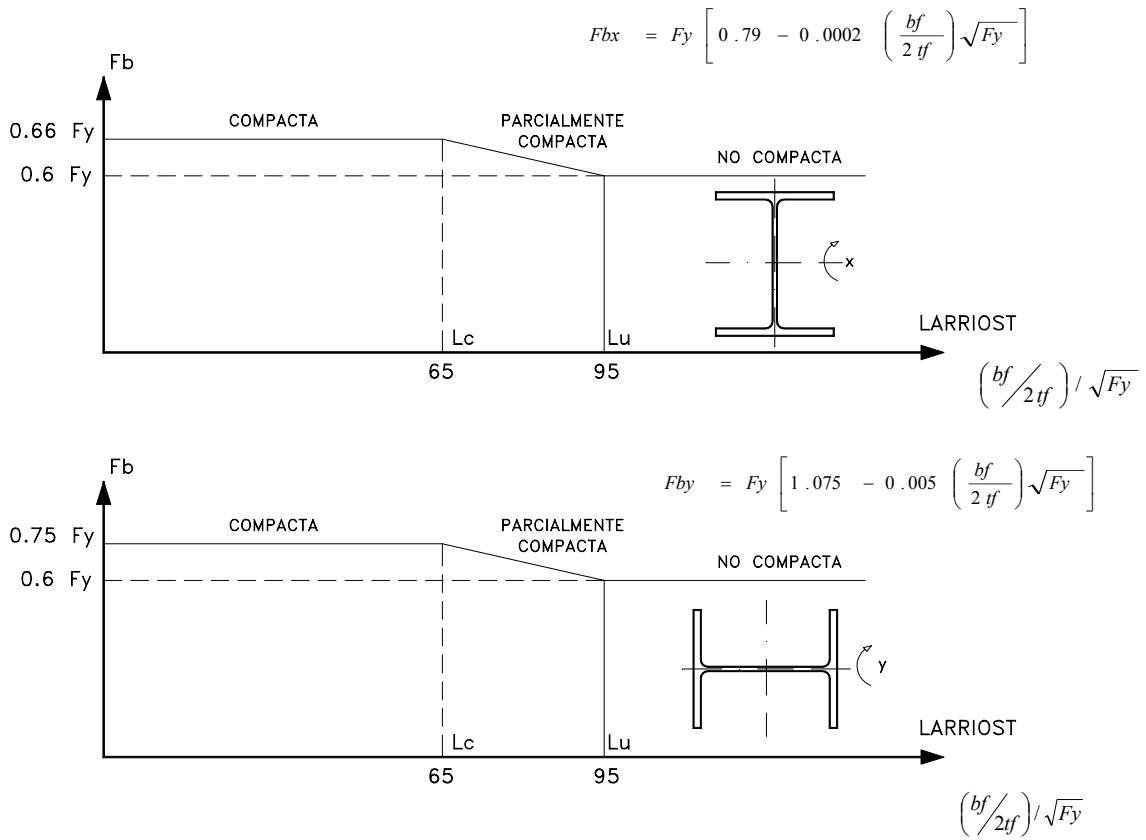


Figura 6-33

- Formulas de transición lineal.

Ejemplo No 1:

Determinar si la sección del siguiente perfil es compacta o no, e indicar la distancia entre soportes laterales:

Perfil: W 8X18 (se buscan las medidas en la tabla y se llevan a pulgadas).

1. Cumple a satisfacción el primer requisito para secciones compactas.
2. Para el segundo requisito también lo cumple:

$$\frac{5,236''}{2 \times 0,3307''} \leq 10,83 \rightarrow 7,916 \leq 10,82$$

3. El tercer requisito lo cumple igualmente:

$$\frac{8,1496''}{0,2283''} \leq 106,67 \rightarrow 35,697' \leq 106,67$$

4. Se determina la distancia entre soportes laterales calculando L_1 y L_2 . Las medidas del perfil serán trabajadas en pulgadas (Inch).

$$L_1 = \frac{76 \times 5,236''}{12\sqrt{36}} = 5,527' \times 0,3048 = 1,68\text{mt}$$

$$L_2 = \frac{20000}{(12)(36) \frac{8,15''}{1,732\text{Inch}^2}} = 9,837' \times 0,3048 = 3,00\text{mt}$$

$$L_c = 1,68\text{mt} \quad \text{y} \quad L_u = 3,00\text{mt}$$

El momento flexionante máximo (M), será igual a $F_b \times S_x$:

$$F_b = 1670\text{kg/cm}^2 \longrightarrow L_b < L_c$$

$$F_b = 1545\text{kg/cm}^2 \longrightarrow L_b < L_u$$

Generalmente todos los perfiles laminados son considerados compactos, solo en casos de perfiles armados se puede presentar que no lo sean y se tendrán en cuenta otras consideraciones, las cuales se verán mas adelante.

Con base en el Ejemplo No1 se hace igual con cualquier otro perfil para determinar los valores deseados. A continuación se presenta la TABLA 6.34, donde se muestra el valor de L_u , L_c y el momento flexionante máximo (M) para algunos perfiles laminados:

MOMENTO FLEXIONANTE MAXIMO (Ton-m), PARA PERFILES EUROPEOS IPE						
$M = F_b \times S_x$		$L_b < L_c \longrightarrow F_b = 0,66F_y (1670\text{Kg/cm}^2)$		$L_b < L_u \longrightarrow F_b = 0,60F_y (1545\text{Kg/cm}^2)$		
PERFIL	$I_x (\text{cm}^4)$	$S_x (\text{cm}^3)$	$L_c (\text{mt})$	$L_u (\text{mt})$	$M (L_b < L_c)$	$M (L_b < L_u)$
IPE 80	80.10	20.0	0.582	1.66	0.33	0.31
IPE 100	171.0	34.2	0.697	1.74	0.57	0.53
IPE 120	318.0	53.0	0.810	1.87	0.89	0.82
IPE 140	541.0	77.3	0.923	2.00	1.29	1.19
IPE 160	869.0	109.0	1.04	2.11	1.82	1.68
IPE 180	1317.0	146.0	1.15	2.25	2.44	2.26
IPE 200	1943.0	194.0	1.27	2.36	3.24	3.00
IPE 220	2772.0	252.0	1.39	2.56	4.21	3.90
IPE 240	3892.0	324.0	1.52	2.72	5.41	5.00
IPE 270	5790.0	429.0	1.71	2.83	7.16	6.63
IPE 300	8356.0	557.0	1.90	2.97	9.30	8.61
IPE 330	11770.0	713.0	2.03	3.10	11.91	11.02
IPE 360	16270.0	904.0	2.15	3.34	15.10	13.97
IPE 400	23130.0	1156.0	2.28	3.38	19.31	17.86
IPE 450	33740.0	1500.0	2.41	3.42	25.05	23.18
IPE 500	48200.0	1928.0	2.53	3.56	32.20	29.79
IPE 550	67120.0	2441.0	2.66	3.65	40.76	37.71
IPE 600	92080.0	3069.0	2.79	3.87	51.25	47.42

Tabla 6-34

.- Momento flexionante máximo de perfiles laminados

MOMENTO FLEXIONANTE MAXIMO (Ton-m), PARA PERFILES EUROPEOS IPN						
$M = F_b \times S_x$		$L_b < L_c \longrightarrow F_b = 0,66F_y (1670\text{Kg/cm}^2)$		$L_b < L_u \longrightarrow F_b = 0,60F_y (1545\text{Kg/cm}^2)$		
PERFIL	$I_x (\text{cm}^4)$	$S_x (\text{cm}^3)$	$L_c (\text{mt})$	$L_u (\text{mt})$	$M (L_b < L_c)$	$M (L_b < L_u)$
IPN 80	77.80	19.50	0.53	1.72	0.33	0.30
IPN 100	171.0	34.20	0.63	1.89	0.57	0.53
IPN 120	328.0	54.70	0.73	2.07	0.91	0.85
IPN 140	573.0	81.90	0.837	2.25	1.37	1.26
IPN 160	935.0	117.0	0.94	2.44	1.95	1.81
IPN 180	1450.0	161.0	1.04	2.63	2.69	2.49
IPN 200	2140.0	214.0	1.14	2.83	3.57	3.31
IPN 220	3060.0	278.0	1.24	3.01	4.64	4.30
IPN 240	4250.0	354.0	1.34	3.21	5.91	5.47
IPN 260	5740.0	442.0	1.43	3.40	7.38	6.83
IPN 280	7590.0	542.0	1.50	3.59	9.05	8.37
IPN 300	9800.0	653.0	1.58	3.75	10.91	10.09
IPN 320	12510.0	782.0	1.66	3.93	13.06	12.08
IPN 340	15700.0	923.0	1.74	4.10	15.41	14.26
IPN 360	19610.0	1090.0	1.81	4.30	18.20	16.84
IPN 380	24010.0	1260.0	1.89	4.46	21.04	19.47
IPN 400	29210.0	1460.0	1.96	4.65	24.38	22.56
IPN 450	45850.0	2040.0	2.15	5.10	34.07	31.52
IPN 500	68740.0	2750.0	2.34	5.55	45.93	42.49
IPN 550	99180.0	3610.0	2.53	6.06	60.29	55.77
IPN 600	139000.0	4630.0	2.72	6.45	77.32	71.53

Tabla 6-34

.- Momento flexionante máximo de perfiles laminados (Continuación)

MOMENTO FLEXIONANTE MAXIMO (Ton-m), PARA PERFILES AMERICANOS WF						
$M = F_b \times S_x$		$L_b < L_c \longrightarrow F_b = 0,66F_y (1670\text{Kg/cm}^2)$		$L_b < L_u \longrightarrow F_b = 0,60F_y (1545\text{Kg/cm}^2)$		
PERFIL	$I_x (\text{cm}^4)$	$S_x (\text{cm}^3)$	$L_c (\text{mt})$	$L_u (\text{mt})$	$M (L_b < L_c)$	$M (L_b < L_u)$
WF 8X18	2585.0	250.0	1.68	3.00	4.18	3.86
WF 8X21	3124.0	299.0	1.70	3.62	5.00	4.62
WF 8X24	3437.0	342.0	2.09	4.65	5.71	5.28
WF 8X28	4086.0	399.0	2.10	5.31	6.66	6.16
WF 10X22	4895.0	379.0	1.85	2.86	6.33	5.86
WF 10X26	6014.0	459.0	1.86	3.49	7.67	7.09
WF 10X30	7155.0	535.0	1.87	4.02	8.93	8.27
WF 12X26	8518.0	550.0	2.09	2.87	9.19	8.50
WF 12X30	9934.0	635.0	2.10	3.30	10.60	9.81
WF 12X35	11850.0	747.0	2.12	3.86	12.47	11.54
WF 12X53	17670.0	1155.0	3.22	6.73	19.29	17.84
WF 14X30	12160.0	691.0	2.17	2.64	11.54	10.68
WF 14X34	14120.0	796.0	2.17	3.10	13.29	12.30
WF 14X38	16040.0	896.0	2.18	3.56	14.96	13.84
WF 14X61	26690.0	1512.0	3.22	6.55	25.25	23.36
WF 16X36	18600.0	923.0	2.24	2.67	15.41	14.26
WF 16X40	21570.0	1060.0	2.25	3.11	17.70	16.38
WF 16X45	24550.0	1197.0	2.27	3.49	19.99	18.49
WF 16X67	31530.0	1512.0	2.29	4.39	25.25	23.36
WF 18X35	21200.0	942.0	1.93	2.03	15.73	14.55
WF 18X40	25480.0	1120.0	1.94	2.48	18.70	17.30
WF 18X46	29680.0	1293.0	1.95	2.87	21.59	19.98
WF 18X60	40940.0	1768.0	2.43	4.08	29.53	27.32
WF 18X71	48810.0	2081.0	2.46	4.74	34.75	32.15
WF 18X97	72610.0	3076.0	3.58	7.36	51.37	47.52
WF 21X44	35100.0	1337.0	1.99	2.09	22.33	20.66
WF 21X57	48580.0	1816.0	2.10	2.84	30.33	28.06
WF 21X68	61740.0	2300.0	2.66	3.78	38.41	35.54
WF 21X83	76120.0	2799.0	2.68	2.81	46.74	43.24
WF 21X101	100900.0	3716.0	3.95	6.48	62.06	57.41
WF 24X55	56030.0	1817.0	2.11	2.25	31.25	28.91
WF 24X68	76410.0	2534.0	2.89	3.13	42.32	39.15
WF 24X84	98590.0	3222.0	2.90	4.08	53.81	49.78
WF 24X104	129000.0	4222.0	4.10	5.60	70.50	65.23
WF 24X131	167900.0	5398.0	4.14	7.13	90.15	83.40
WF 27X84	118500.0	3495.0	3.20	3.38	58.37	54.0
WF 27X102	150600.0	4378.0	3.22	4.33	73.11	67.64
WF 27X146	234300.0	6742.0	4.50	7.04	112.59	104.16

Tabla 6-34

- Momento flexionante máximo de perfiles laminados (Continuación)

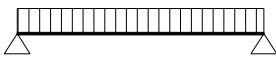
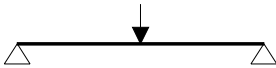
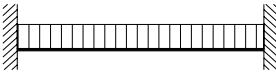


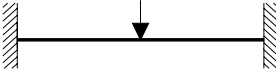
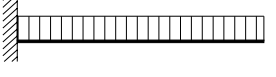
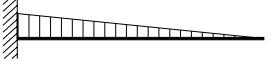
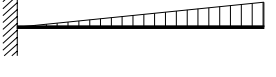
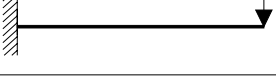
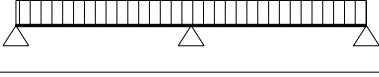
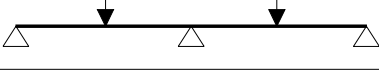
	Viga biarticulada y carga uniforme y constantemente repartida en toda la longitud de la viga
	Viga biarticulada y carga puntual en el centro de su longitud
	Viga biempotrada y carga uniforme y constantemente repartida en toda la longitud de la viga
	Viga biempotrada y carga uniforme y triangularmente repartida, creciendo desde un valor nulo en un apoyo hasta el opuesto
	Viga biempotrada y carga uniforme y triangularmente repartida, creciendo desde un valor nulo en los apoyos hasta el centro
	Viga biempotrada y carga puntual en el centro de su longitud.
	Ménsula empotrada y carga uniforme y constantemente repartida en toda la longitud de la viga
	Ménsula empotrada y carga uniforme y triangularmente repartida, creciendo desde un valor nulo en el empostramiento hasta el extremo del vuelo.
	Ménsula empotrada y carga uniforme y triangularmente repartida, creciendo desde un valor nulo en el empostramiento hasta el extremo del vuelo.
	Ménsula empotrada y carga puntual en el extremo del vuelo.
	Viga continua de dos vanos de igual luz y carga uniforme y constantemente repartida en toda la longitud de la viga
	Viga continua de dos vanos de igual luz y cargas puntuales en el centro de cada uno de ellos.

Tabla 6-35

.- Clase de sustentación y tipo de carga en las vigas.

Tipo de carga	Momentos flectores	Reacciones en los apoyos	Flechas
	$M_x = P \cdot x$ $M_{max} = P \cdot L$	$R = P$	$f = \frac{PL^3}{3EI}$
	$M_x = \frac{Wx^2}{2}$ $M_{max} = \frac{WL^2}{2}$	$R = WL$	$f = \frac{WL^4}{8EI}$
	<p>Para AB</p> $M_x = \frac{Pcx}{L}$ $M_{max} = Pc$ $M_{x_1} = P(x_1 - c)$	$R_1 = \frac{P \cdot c}{L}$ $R_2 = \frac{P}{L} \cdot (L + c)$	<p>Para AB</p> $f_{max} = \frac{PL^3}{9EI} \cdot \frac{c}{\sqrt{3}}$ <p>Para $x = 0.577 L$</p> <p>Para BC</p> $f_{max} = \frac{P}{3EI} c^2 (L+c)$
	$M_x = \frac{P \cdot x}{2}$ $M_{max} = \frac{P \cdot L}{4}$	$R_1 = R_2 = \frac{P}{2}$	$f = \frac{PL^3}{48EI}$
	$M_x = \frac{P \cdot B \cdot x}{L}$ $M_{x_1} = \frac{P \cdot A \cdot x_1}{L}$ $M_{max} = \frac{P \cdot A \cdot B}{L}$	$R_1 = \frac{P \cdot B}{L}$ $R_2 = \frac{P \cdot A}{L}$	$f = \frac{P}{3EI} \frac{A^2 B^2}{L}$
	$M_x = \frac{w \cdot x}{2} (L - x)$ $M_{max} = \frac{wL^2}{8}$	$R_1 = R_2 = \frac{wL}{2}$	$f = \frac{5 \cdot wL^4}{384EI}$

Tabla 6-36

- Casos de flexión en vigas de sección constante.

Tipo de carga	Momentos flectores	Reacciones en los apoyos	Flechas
	$M_{max} = \frac{PL}{3}$	$R_1 = R_2 = P$	$f_{max} = \frac{23}{648} \frac{PL^3}{EI}$
	$M_{max} = \frac{P.L}{2}$	$R_1 = R_2 = \frac{3P}{2}$	$f_{max} = \frac{19}{384} \frac{P.L^3}{EI}$
	$M_x = R_2 \cdot x - \frac{w \cdot x^2}{2}$ $M_{max} = M_1 = \frac{w \cdot L^2}{8}$ $M_{max} = M_c = \frac{9}{128} w \cdot L^2$	$R_1 = \frac{5w \cdot L}{8}$ $R_2 = \frac{3 \cdot w \cdot L}{8}$	$f_{max} = \frac{w \cdot L^4}{185EI}$
	$M_1 = -\frac{P \cdot B(L^2 - B^2)}{2L^2}$ $M_c = \frac{P \cdot A^2 \cdot B(2L + B)}{2L^3}$	$R_1 = \frac{P}{2} \left(2 - \frac{3A^2}{L^2} + \frac{A^3}{L^3} \right)$ $R_2 = \frac{P \cdot A^2}{2L^3} (2L + B)$	$f_c = \frac{P \cdot B^2 \cdot A^3}{12EI \cdot L^3} (4L - A)$
	$M_1 = M_2 = \frac{w \cdot L^2}{12}$ $M_c = \frac{w \cdot L^2}{24}$	$R_1 = R_2 = \frac{w \cdot L}{2}$	$f_{max} = \frac{w \cdot L^4}{384EI}$
	$M_x = \frac{P}{8} (4x - L)$ $M_{max} = \frac{P \cdot L}{8}$	$R_1 = R_2 = \frac{P}{2}$	$f_{max} = \frac{P \cdot L^3}{192EI}$

Tabla 6-36

- Continúa.

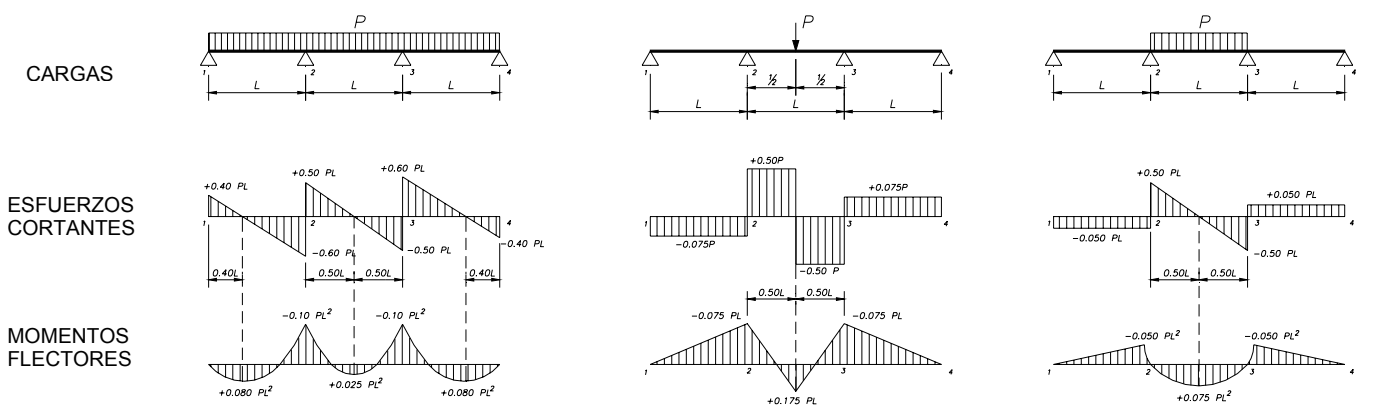
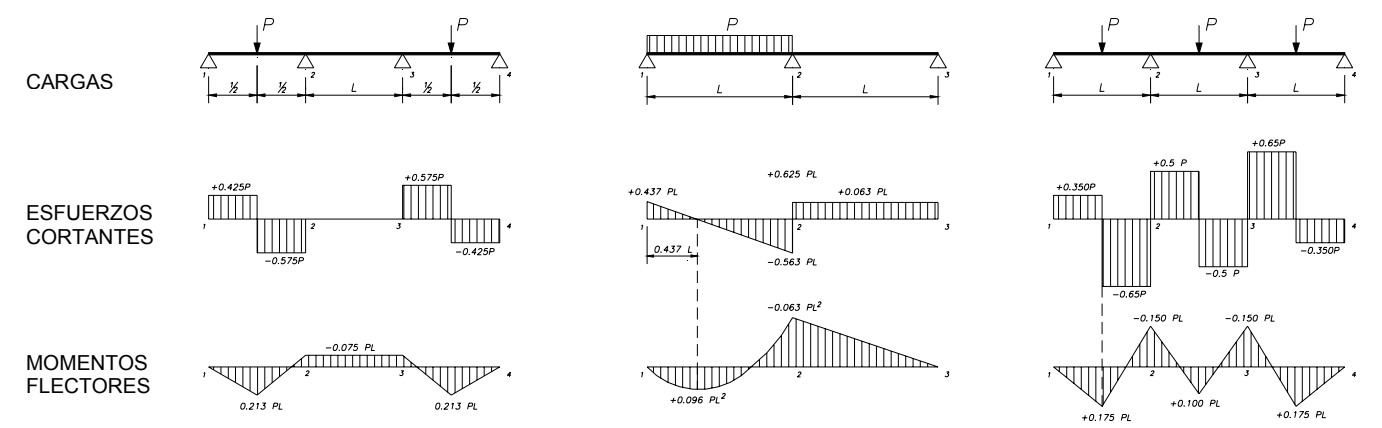
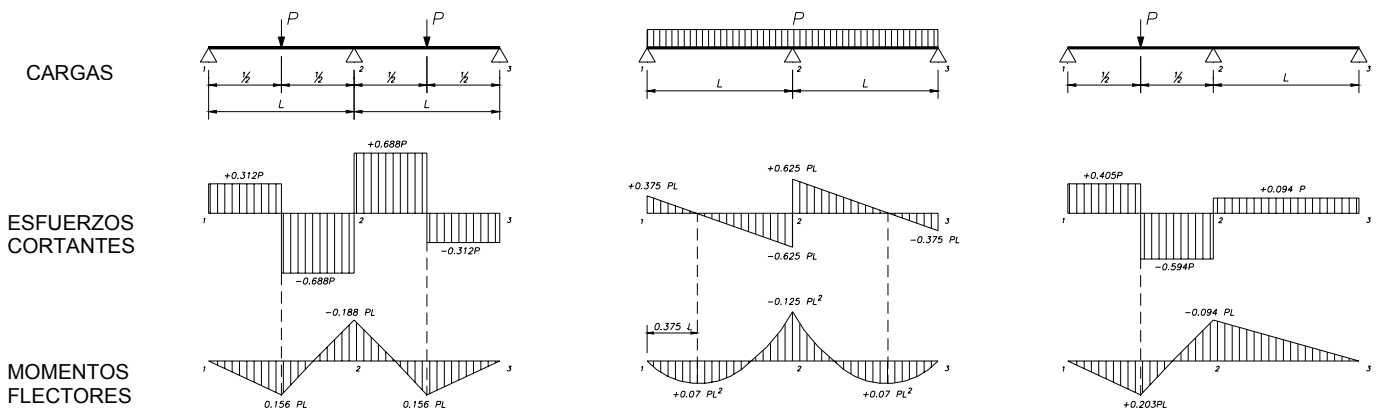


Tabla 6-37

- Cargas y diagramas para vigas continuas.

Si una viga se carga con exceso se produce en ella una **deformación plástica**, que puede llegar hasta la rotura (deformación permanente aun quitándole la carga a la viga). Para evitar esto existen unas formulas para cada caso, con las cuales se calculan las vigas.

En una viga que este calculada para soportar una carga determinada, al ponerle esta carga encima se produce en ella una **deformación elástica**, quiere decir que cuando se le quite la carga se le quitara la deformación.

La deformación elástica toma la forma de una curva y tiene el valor máximo, según sea la carga y los apoyos de la viga. A esta deformación se le llama **FLECHA** f_{max} (ver Tabla 6-36)

Para evitar que esta flecha sea excesiva, hay unas normas que dan la máxima admisible según el tipo de viga. Por lo tanto después de calcular el perfil de la viga, se comprobara si la flecha que da es admisible, y si no lo es se tomara otro mayor.

Las flechas máximas admisibles son las siguientes:

a) Vigas de edificios y correas de cubierta:

L = longitud en mt.	Viga libre	Viga metida en el piso
> 5	$\frac{L}{300}$	$\frac{L}{200}$
> 7	$\frac{L}{500}$	$\frac{L}{300}$

Siendo $L \leq 5$ metros no hace falta comprobar su flecha en vigas $\geq I 140$. En los perfiles menores la flecha máxima será $L / 200$.

b) Vigas en voladizo: $\frac{L}{250}$ (flecha en el extremo volado).

c) Vigas para puentes grúas y carrileras:

Grúas movidas electrónicamente $\frac{L}{1000}$

Grúas movidas a mano $\frac{L}{500}$

Ejemplo No 2:

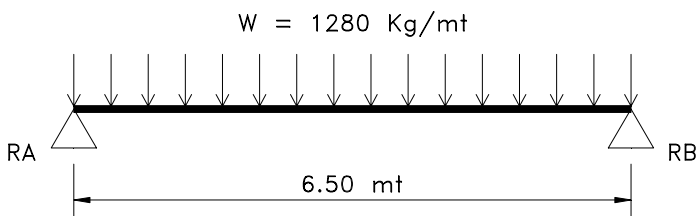


Figura 6-38

-. Viga con carga repartida.

Determinar el M_{max} de la viga de la Figura 6-38, las reacciones en cada uno de los extremos y el tipo de perfil a utilizar, verificando que la flecha que este sufra por la carga no exceda la permisible.

Se busca en las Tablas 6-37 la formula para determinar el momento máximo (M_{max}):

$$M_{max} = \frac{WL^2}{8} \Rightarrow \frac{1280 \text{ kg / mt} \cdot (6.5 \text{ mt})^2}{8} = 6760 \text{ kg / mt} \rightarrow 6.76 \text{ T / mt}$$

se busca en la Tabla 6-34. Como es a manera de predimensionamiento se toma el valor de la columna donde el momento es menor.

El valor a escoger esta entre la IPE270 (6.63 T/m) y la IPE300 (8,61 T/m); se toma la máxima, entonces el perfil será una **IPE300**.

Luego se determina las reacciones (R) generadas en los extremos de la viga y la flecha máxima (f_{max}), de acuerdo a las formulas de la Tabla 6-37.

$$R_A = R_B = \frac{WL}{2} \Rightarrow \frac{1280 \text{ kg / mt} \cdot 6.5 \text{ mt}}{2} = 4160 \text{ kg}$$

$$f_{max} = \frac{5WL^4}{384EI} \Rightarrow \frac{5(12.8 \text{ k / cm}) \cdot (650 \text{ cm})^4}{384(2.10 \times 10^6 \text{ kg / cm}^2) \cdot (8356 \text{ cm}^4)} = 1.697 \text{ cm} \rightarrow 1.7 \text{ cm}$$

E = modulo de elasticidad del acero

Se verifica que la flecha máxima no sea mayor que la admisible, y de serlo se tomara el perfil siguiente en la tabla 6-37.

$$f_{Adm} = \frac{L}{200} \Rightarrow \frac{650 \text{ cm}}{200} = 3.25 \text{ cm} \quad f_{max} = 1.7 \text{ cm}, \text{ entonces la } \mathbf{IPE300} \text{ si funciona.}$$

6-6. FLEXOCOMPRESION.

Las barras flexocomprimadas son elementos sometidos a la acción simultanea de fuerzas normales de compresión y momentos flexionantes alrededor de los ejes centroidales principales de su sección transversal.

Un problema de diseño común es el de los miembros sujetos simultáneamente a momento flexionante y carga axial. Tales miembros funcionan principalmente como miembros a tensión o compresión, pero tienen también un momento flexionante resultante de la rigidez de los miembros contiguos, aplicación excéntrica de las cargas a tensión y compresión, deformaciones iniciales, deflexiones o cargas transversales.

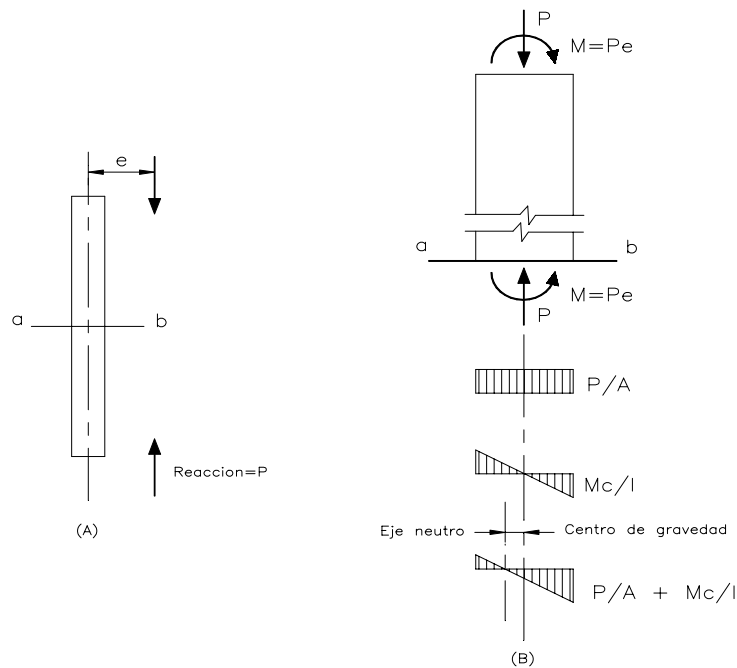


Figura 6-39

.- Perfil con carga excéntrica.

Considérese la sección de un miembro como el que se muestra en la Figura 6-39 (A). La carga excéntrica P puede reemplazarse por una carga axial del mismo valor y un momento flexionante P_e , tal como se muestra en la Figura 6-39 (B).

En cualquier sección, tal como a – b, el equilibrio de la sección, se mantiene por una fuerza interna y un momento interno iguales, pero de direcciones opuestas a la fuerza y momento exterior respectivamente. En cualquier punto de la sección, el esfuerzo total es la suma de los esfuerzos causados por la carga axial y el

momento flexionante. En el punto a $f = \frac{P}{A} - \frac{Mc}{I}$,

Y en el punto b $f = \frac{P}{A} + \frac{Mc}{I}$;

O para cualquier otro punto de la sección $f = \frac{P}{A} \pm \frac{My}{I}$.

Estas condiciones prevalecerán mientras no se alcance el esfuerzo de cedencia o el de pandeo crítico.

Para miembros en los cuales el esfuerzo flexionante permisible es igual al esfuerzo de carga axial permisible, la elección de una sección segura consiste en encontrar aquella para la cual el esfuerzo combinado máximo $P/A \pm Mc/I$ no exceda al permisible. Debido al gran numero de variables, no es posible la elección directa de un perfil, excepto para secciones de forma rectangular, teles como redonda, cuadradas, hexagonal, etc. Para el caso más común, debe hacerse intentos sucesivos para determinar la sección segura más económica.

Un método bastante popular representa una solución intermedia, en la cual el esfuerzo combinado se encuentra entre el valor permisible a la flexión y a la carga axial. Por este método, si la mayor parte de los esfuerzos combinados se deben a la carga axial, el esfuerzo combinado permisible se encuentra entre los permisibles a la flexión y a carga axial, pero mas cercano a la axial; si la flexión produce la mayor parte del esfuerzo combinado, el valor permisible estará mas cerca al de flexión.

Las especificaciones AISC para esfuerzos combinados debido a cargas axiales y flexionantes señala que:

$$\frac{f_a}{F_a} + \frac{f_b}{F_b} \text{ no exceda la unidad, en el cual}$$

F_a = esfuerzo unitario axial que permitiría estas especificaciones si solamente estuviera presente el esfuerzo axial,

F_b = esfuerzo unitario a la flexión que se permitiría en estas especificaciones si solo existiera esfuerzo de flexión,

f_a = esfuerzo unitario axial (real) = carga axial dividida por área del miembro,

f_b = esfuerzo unitario de flexión (real) = momento flexionante dividida por el modulo de sección del miembro.

6-6-1. CARGAS VERTICALES SOBRE MARCOS DE EDIFICIOS.

Los marcos de edificios consisten, a menudo, en vigas conectadas rígidamente a las columnas, de modo que la estructura entera resiste mejor los efectos de las fuerzas laterales debidas al viento o sismo.

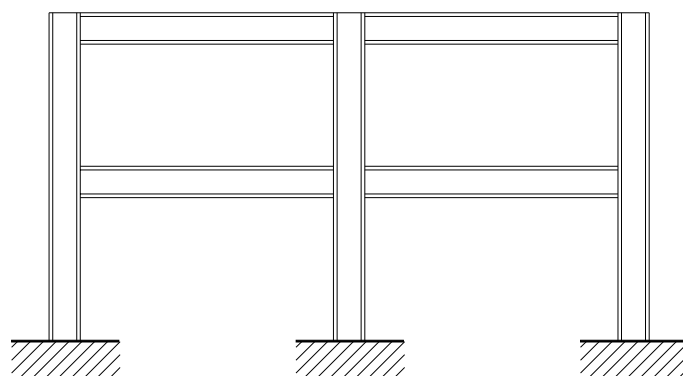


Figura 6-40

.- Marco típico de edificio.

A continuación se establece un método para predimensionar (en forma aproximada) las fuerzas de los marcos debidas a cargas verticales. En este caso debe notarse que la mayor parte de las hipótesis simplificadoras hechas para reducir un marco estáticamente indeterminado a uno estáticamente determinado, se basan en la *manera en que la estructura se deforma bajo carga*.

Hipótesis Para Un Análisis Aproximado:

Considere una viga localizada en un marco y sometida a una carga uniforme vertical (Figura 6-41 a). Si las columnas son extremadamente rígidas, no habrá una rotación ni en **A** ni en **B** y la curva elástica de la viga tendrá una forma como la mostrada en la figura 6-41 b.

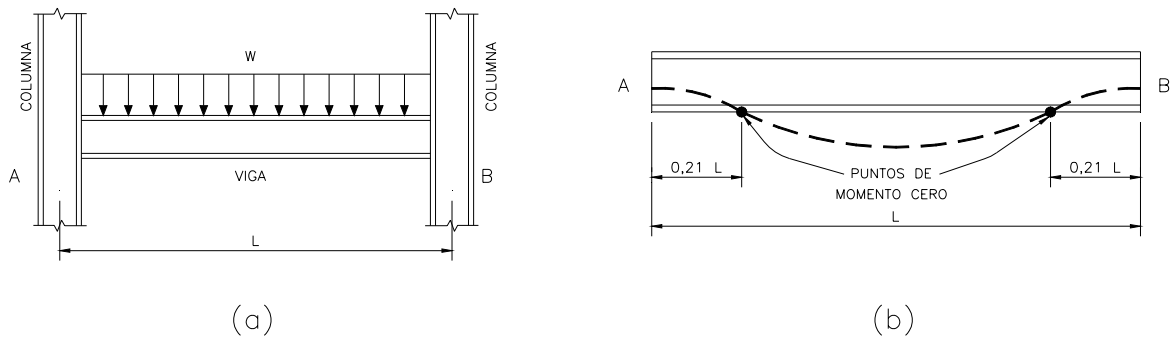


Figura 6-41

.- Curva elástica de una viga.

Los momentos de inflexión o de momento cero, ocurren a **0,21L** de cada soporte. Sin embargo, si las conexiones en las columnas A y B son muy flexibles, entonces como en el caso de la viga simplemente apoyada, el momento cero ocurrirá en los soportes (Figura 6-42 a). Sin embargo, las columnas proporcionan algo de flexibilidad en los soportes por lo que supondremos que los momentos cero ocurren en un *punto promedio* entre los dos casos extremos, esto es:

$(0,21L + 0) / 2 \approx 0,1 L$ de cada soporte (Figura 6-42 b). Como resultado del análisis anterior, cada viga de longitud **L** puede modelarse como un claro simplemente apoyado de longitud **0,8 L** que descansa sobre dos extremos en voladizo, cada uno de longitud **0,1 L** (Figura 6-42 c). Las siguientes tres hipótesis se incorporan en este modelo:

- 1- Se tiene un momento cero en la viga a $0,1 L$ del soporte izquierdo.
- 2- Se tiene un momento cero en la viga a $0,1 L$ del soporte derecho.

3- En la viga no se tiene una fuerza axial.

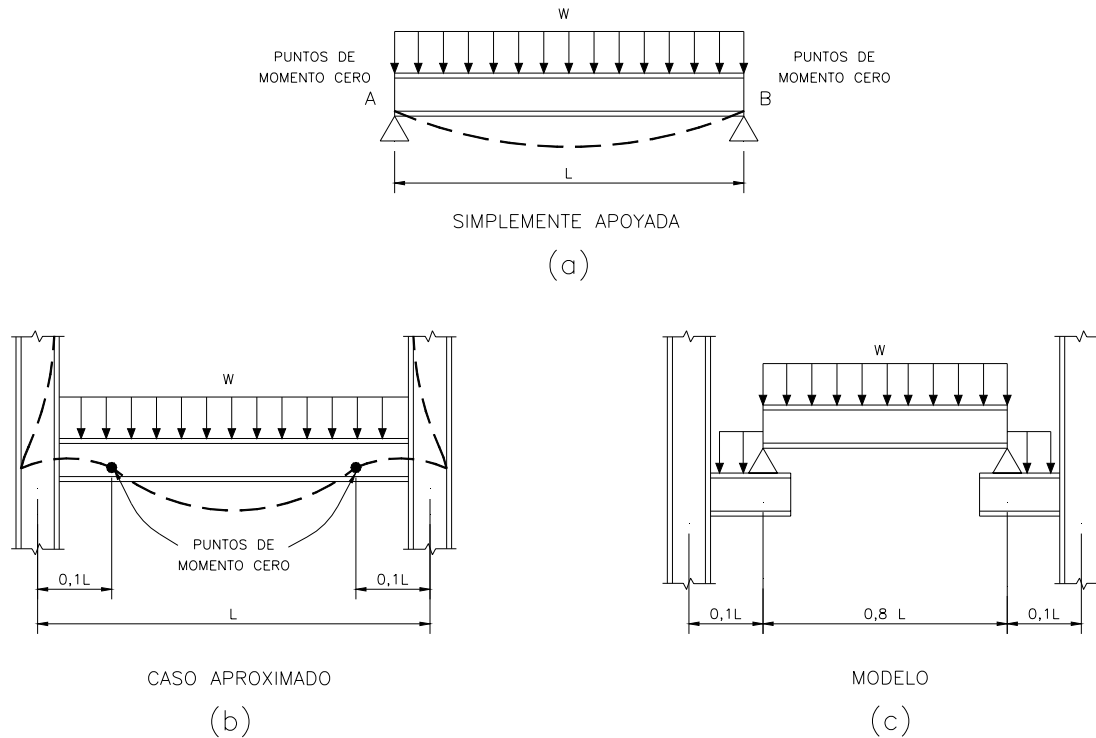


Figura 6-42

.- Esquema hipótesis de análisis aproximado.

Luego se sigue con el siguiente procedimiento:

1. Cuando el valor de KL (longitud efectiva), es conocido, seleccione el primer valor aproximado en la *Tabla 6-43*; tome U igual **3**.
2. Resuelva $P_{eff} = P_o + M_x m + M_y m U$

Donde:

P_o = carga axial actual.

M_x = momento flexionante respecto al eje fuerte.

M_y = momento flexionante respecto al eje débil.

m = factor tomado de la *Tabla 6-43*.

U = factor tomado de las *Tablas 6-44*.

3. Del cuadro de cargas admisibles de columnas (*Tabla 6-20*), seleccione tentativamente una sección capaz de soportar P_{eff} .
4. Basado en la sección seleccionada en el paso anterior, seleccione valores de m de acuerdo a la *Tabla 6-43* y de U en la *Tabla 6-44*.
5. Con los valores seleccionados en el paso 4. determine nuevamente un P_{eff} .
6. Repita los pasos 3. y 4. hasta que los valores de m y U se establezcan.

VALORES DE m (Fy=36000 PSI)							
KL (mts)	3.00	3.60	4.30	4.80	5.50	6.00	6.70 (En adelante)
1ra APROXIMACION							
PERFILES	2.4	2.3	2.2	2.2	2.1	2.0	1.9
SIGUIENTES APROXIMACIONES							
W 4	3.6	2.6	1.9	1.6	-	-	-
W 5	3.9	3.2	2.4	1.9	1.5	1.4	-
W 6	3.2	2.7	2.3	2.0	1.9	1.6	1.5
W 8	3.0	2.9	2.8	2.6	2.3	2.0	2.0
W 10	2.6	2.5	2.5	2.4	2.3	2.1	2.0
W 12	2.1	2.1	2.0	2.0	2.0	2.0	2.0
W 14	1.8	1.7	1.7	1.7	1.7	1.7	1.7

Tabla 6-43

.- valores de m para predimensionamiento de columnas.

VALORES DE U, L _c (mt) y L _u (mt) (F _y =36000 PSI)						
W14						
Lb/Pie	730	665	605	550	500	
U	2.14	2.14	2.16	2.17	2.18	
L_c	5.76	5.66	5.60	5.55	5.48	
L_u	56.4	52.2	48.6	45.5	42.8	
W14						
Lb/Pie	455	426	398	370	342	
U	2.19	2.20	2.20	2.22	2.23	
L_c	5.42	5.36	5.33	5.30	5.27	
L_u	40.3	38.1	36.2	34.3	32.8	
W14						
Lb/Pie	311	283	257	233	211	
U	2.24	2.26	2.27	2.28	2.29	
L_c	5.21	5.18	5.15	5.12	5.09	
L_u	30.0	28.2	26.1	23.9	22.0	
W14						
Lb/Pie	193	176	159	145	132	
U	2.29	2.31	2.32	2.34	2.47	
L_c	5.06	5.03	5.00	5.00	4.72	
L_u	20.7	19.1	17.4	16.0	14.5	
W14						
Lb/Pie	120	109	99	90	82	
U	2.48	2.49	2.50	2.52	3.69	
L_c	4.72	4.70	4.70	4.66	3.26	
L_u	13.44	12.4	11.2	10.4	8.60	
W14						
Lb/Pie	74	68	61	53	48	43
U	3.71	3.75	3.77	4.79	4.39	4.44
L_c	3.23	3.23	3.23	2.60	2.60	2.56
L_u	7.80	7.28	6.55	5.40	4.88	4.38
W12						
Lb/Pie	336	305	279	252	230	210
U	2.40	2.41	2.42	2.45	2.46	2.47
L_c	4.30	4.26	4.23	4.17	4.14	4.11
L_u	32.82	30.66	28.80	26.63	25.20	23.13
W12						
Lb/Pie	190	170	152	136	120	106
U	2.49	2.51	2.53	2.55	2.56	2.59
L_c	4.08	4.05	4.02	4.00	3.96	3.93
L_u	21.70	19.60	17.86	16.21	14.69	13.19
W12						
Lb/Pie	96	87	79	72	65	58
U	2.60	2.62	2.63	2.65	2.66	3.21
L_c	3.90	3.90	3.90	3.87	3.87	3.23
L_u	12.16	11.03	10.15	9.30	8.44	7.43
W12						
Lb/Pie	53	50	45	40		
U	3.24	4.10	4.12	3.77		
L_c	3.23	2.60	2.60	2.56		
L_u	6.70	5.97	5.40	4.87		

W10								
Lb/Pie	112	100	88	77	68	60		
U	2.45	2.46	2.49	2.51	2.52	2.55		
L_c	3.35	3.32	3.29	3.29	3.26	3.23		
L_u	16.21	14.69	13.19	11.76	10.60	9.47		
W10								
Lb/Pie	54	49	45	39	33			
U	2.56	2.57	3.25	3.28	3.35			
L_c	3.23	3.23	2.59	2.56	2.56			
L_u	8.59	7.92	6.95	6.03	5.02			
W8								
Lb/Pie	67	58	48	40	35	31	28	24
U	2.48	2.50	2.54	2.56	2.59	2.61	3.23	3.27
L_c	2.65	2.65	2.62	2.59	2.59	2.56	2.10	2.10
L_u	12.16	10.75	9.23	7.71	6.88	20.4	5.33	4.63
W6								
Lb/Pie	25	20	15	16	12	9		
U	2.38	2.43	1.93	3.35	2.89	2.26		
L_c	1.95	1.25	1.92	1.31	1.28	1.28		
L_u	6.10	5.00	3.65	3.65	2.62	2.04		
W5				W4				
Lb/Pie	19	16		Lb/Pie	13			
U	2.25	2.17		U	2.30			
L_c	1.61	1.61		L_c	1.31			
L_u	5.94	5.09		L_u	4.75			

Tabla 6-44

.- Valores de U, L_c y L_u para predimensionamiento de columnas.

Ejemplo No3:

Conociendo los siguientes datos determinar la sección para la columna requerida:

$$P_0 = 90.7 \text{ Ton}$$

$$M_x = 16.6 \text{ Ton/mt}$$

$$M_y = 5.50 \text{ Ton/mt}$$

$$KL = 4.3 \text{ mt}$$

$$F_y = 36000 \text{ Psi}$$

1. Teniendo $KL=4.3mt$, se busca en la *Tabla 6-43* y se hace “el primer tanteo” para el valor de $m=2.2$, y el de $U=3.0$.
2. $P_{eff} = P_o + M_x m + M_y m U \longrightarrow 90.7 + 16.6 (2.2) + 5.50 (2.2)(3.0) = 163.52 \text{ Ton}$
(163520 Kg.)
3. Buscando en la *Tabla 6-20*, se encuentra que la más favorable es la *W10x77* (172.28 Ton).
4. Se hace “el segundo tanteo” para $m=2.5$ y $U=2.51$ (*Tabla 6-44*).
5. $P_{eff} = 90.7 + 16.6 (2.5) + 5.50 (2.5)(2.51) = 166.71 \text{ Ton}$ (166710 Kg.)
6. Se repiten los pasos 3, 4 y 5 de ser necesarios.

3. Se busca en la *tabla 6-20*, y él más favorable sigue siendo la *W10x77*
usar : **W10x77**.

Se busca en la *Tabla 6-44* el valor correspondiente de $L_c = 3.29mt < 4.30 \text{ mt}$; se deben usar soportes laterales máximos a una altura igual al valor de L_c para que la sección sea compacta.

Solo cuando L_c sea mayor a la longitud total de la columna, esta no requerirá de soporte lateral.

6-7. BASES PARA PILARES.

La transmisión de los esfuerzos de los pilares a las cementaciones requiere la existencia de unos elementos que puedan distribuir dichos esfuerzos, de forma que las tensiones alcanzadas en la cimentación, generalmente ejecutadas con hormigón, sean admisibles para este material de resistencia unitaria inferior a la del acero. Estos elementos, normalmente, son unas placas de apoyo que, dependiendo de las acciones a transmitir, pueden precisar de elementos

rigidizadores (cartelas). Como norma general, es más económico disponer una placa de espesor grueso que una placa delgada con rigidizadores.

En la Figura 6-45 se muestra un detalle típico de placa para base de columna. La placa puede estar soldada a la columna como se ilustra en (b), o puede estar remachada por medio de ángulos de unión a los patines o al alma de la columna (c).

En una placa sin deformación, la presión vertical hacia arriba estaría uniformemente distribuida en el área $A \times B$.

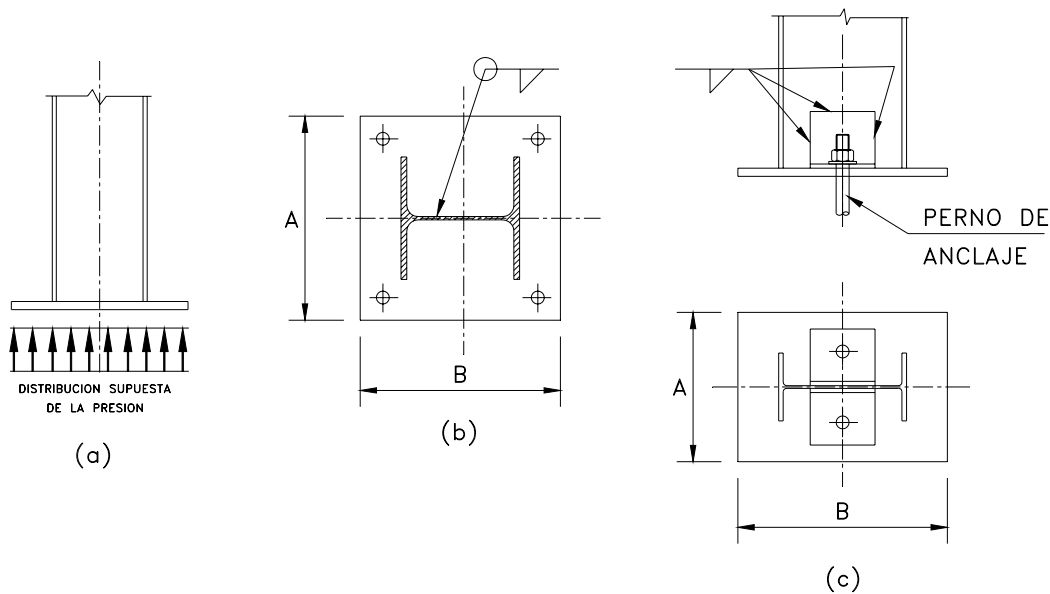


Figura 6-45

.- Detalle placas de base.

Las bases de columnas pueden clasificarse en dos tipos: las que transmiten solo carga directa, y las que soportan un momento flexionante apreciable además de la carga directa. Cuando una columna esta sujeta solamente a carga directa, o la fuerza cortante y el momento flexionante en la base son despreciables, el diseño de esta no presenta problemas especiales.

Para columnas pequeñas pueden soldarse en taller las placas de base a las columnas. En el caso de columnas grandes, se embarcan las placas sueltas, se colocan a nivel adecuado y se calzan con un grouting de nivelación, antes del montaje de las columnas; para fijar la columna en posición se ahogan pernos de anclaje en el concreto de la cimentación, los que pasan a través de la placa de base, y se acoplan a aseguran con tuercas y arandelas.

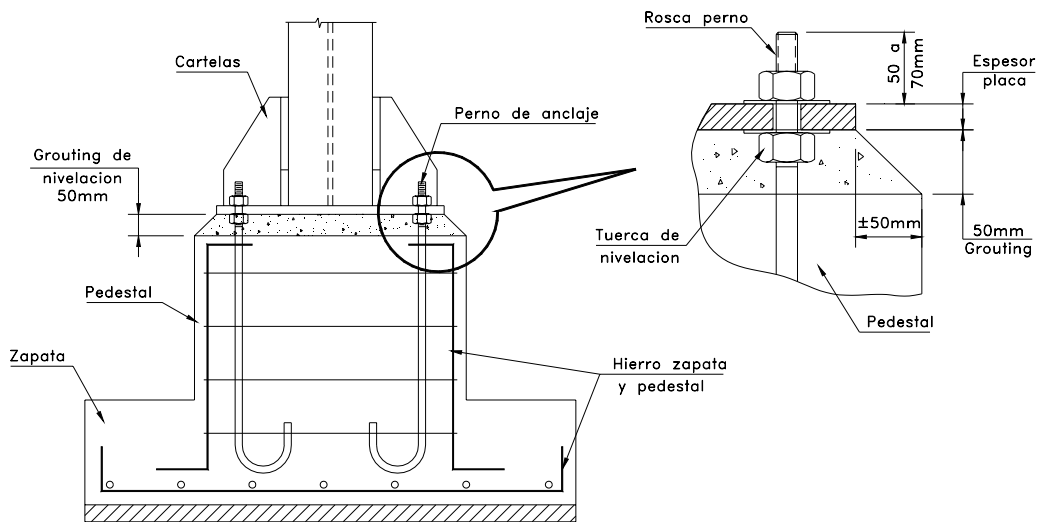


Figura 6-46

.- Anclaje y nivelación columna.

El tamaño de la placa base depende en gran parte del perfil al cual va soldada, se debe dejar el espacio suficiente entre los bordes de la placa y el pilar para poder soldar las cartelas y maniobrar el apriete de las tuercas en los pernos de anclaje durante el montaje. Se pueden dejar aproximadamente 100mm desde el borde al perfil, tratando que la placa quede con dimensiones cerradas (200, 250, 470, etc.), y preferiblemente cuadradas, si el perfil lo permite, como es el caso de las HEA y las HEB.

Los agujeros para pernos serán de 10 a 20mm superior al estrictamente necesario, para poder posicionar fácilmente la placa. Posteriormente se colocan (o sueldan)

arandelas de ajuste con el diámetro del agujero habitual para dicho perno y con el espesor suficiente para que no se produzca aplastamiento del material.

No se recomienda el uso de pernos con diámetros inferiores a 20mm (3/4").

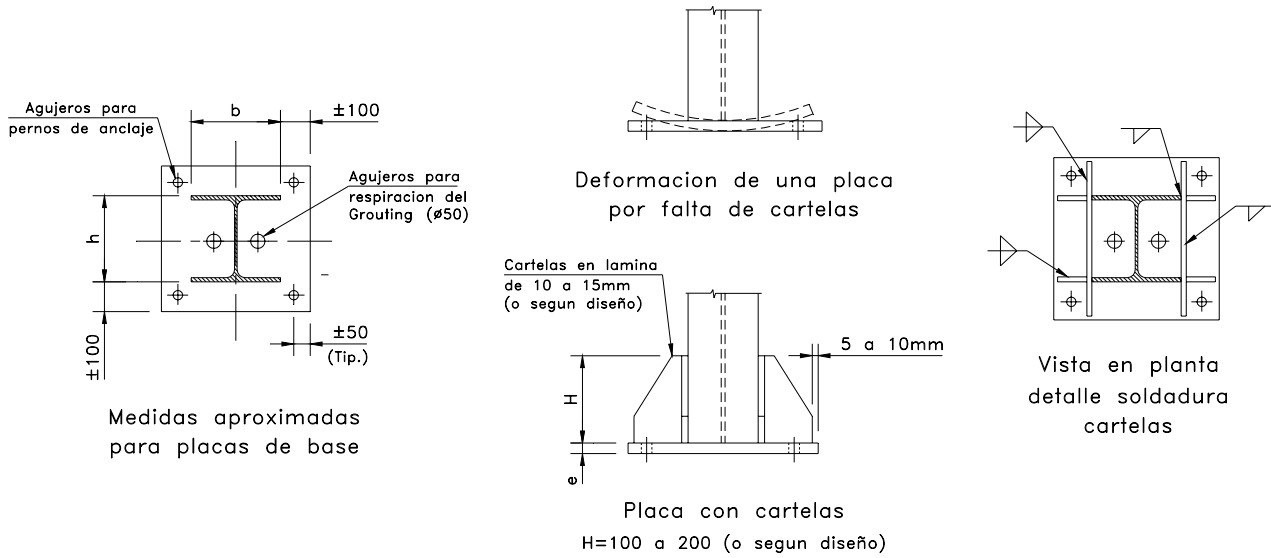


Figura 6-47

.- Tamaño de placas de base y cartelas.

7

CONEXIONES SOLDADAS

La soldadura es el proceso de conectar piezas de metal entre sí por medio de la aplicación de calor, ya sea con o sin presión. Esta definición se aplica a una gran variedad de procesos, que varían desde las soldaduras simples por calentamiento y fusión de metales blandos, hasta las soldaduras bajo el agua.

El tipo de soldadura más común en trabajos de acero estructural es la soldadura por fusión, que es un método para conectar piezas por medio de metal fundido. Se sujeta un alambre o varilla especial a un calor intenso en su extremo, el cual se funde y deposita el metal fundido en el punto donde se desea efectuar la conexión (Figura 7-1). El metal base también se funde localmente y se une con el metal depositado formando una conexión soldada; tanto la varilla de aportación como el metal base se funden, requiriéndose temperaturas de soldadura de aproximadamente 1,480°C. En trabajos de acero estructural se usa casi exclusivamente la soldadura de arco metálico. Para estructuras especiales, tales como estructuras a base de lamina de acero, puede usarse la soldadura de resistencia, las de gas, y la soldadura por calentamiento y fusión de metales blandos, pueden usarse para partes especiales y para accesorios que requieran soldaduras pequeñas.

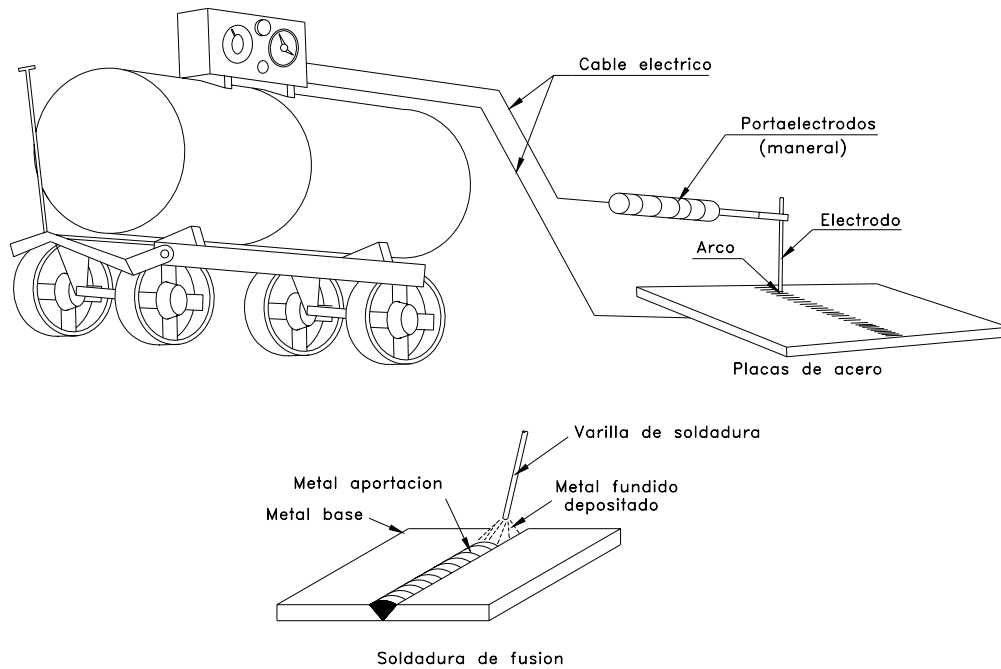


Figura 7-1

.- Proceso de soldadura.

7.1- TIPOS DE SOLDADURAS

Los dos tipos principales de las soldaduras son las soldaduras de **filete** y las soldaduras a **tope**. Existen además las soldaduras de **tapón** y de **ranura**, que no son comunes en el trabajo estructural.

Las soldaduras de filete han mostrado ser más débiles que las soldaduras a tope, sin embargo, la mayoría de conexiones estructurales se realizan con soldaduras de filete.

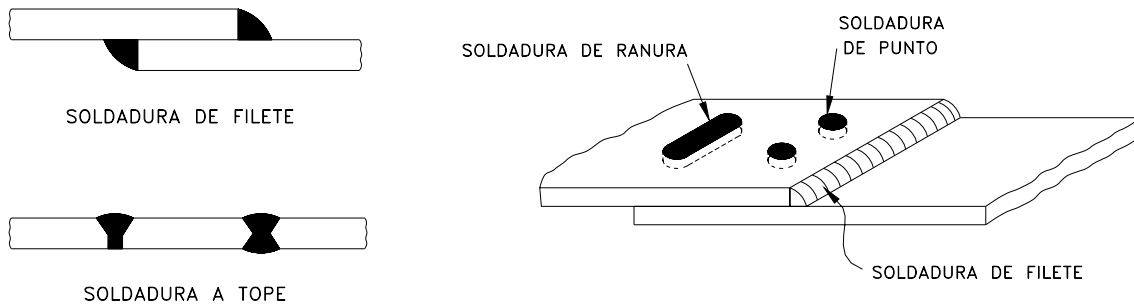


Figura 7-2

.- Tipos de soldaduras.

7.2- POSICIONES PARA SOLDAR.

La soldadura se efectúa en cuatro posiciones: **plana, horizontal, vertical** y **sobre cabeza** (Figura 7-4). Las soldaduras verticales y sobre cabeza son posibles debido a que el material fundido es conducido de la varilla a la conexión por el campo electromagnético y no por la acción de la gravedad. La posición de la soldadura afecta la facilidad y la velocidad de esta.

Los electrodos usados para la soldadura de arco pueden ser varillas de acero desnudas (Figura 7-3 a) o bien recubiertas con distintos compuestos minerales (Figura 7-3 b). El uso de electrodos recubiertos resulta en soldaduras de mejor calidad que las que pueden obtenerse con electrodos desnudos, y por esta razón casi toda la soldadura de arco moderno se hace con electrodos recubiertos.

Aunque mediante el proceso manual se obtienen soldaduras de alta calidad, tanto en el taller como en el campo, pueden obtenerse resultados mejores y mas económicos en algunas aplicaciones usando equipo de soldadura semiautomático automático.

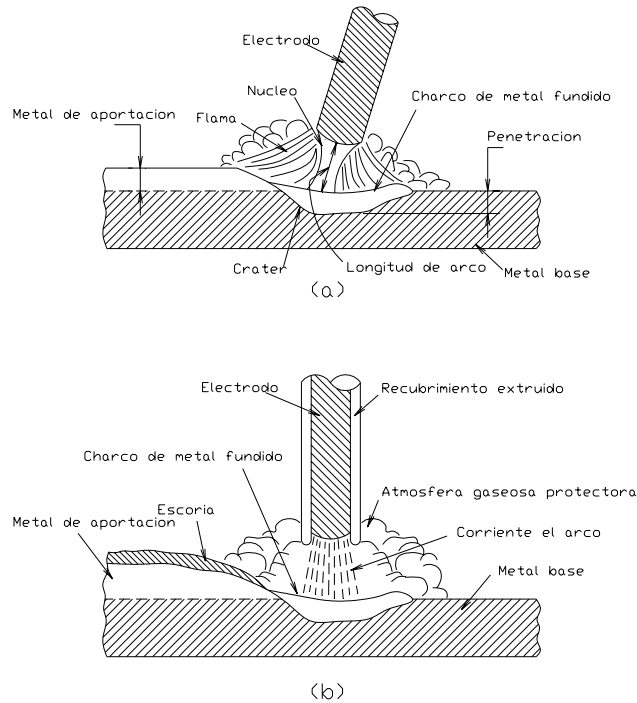


Figura 7-3

.- Soldadura de arco: (a) sin protección, (b) con protección.

Soldadura de gas. En la soldadura de gas, el calor se obtiene por medio de la combustión de un gas; se usa comúnmente una mezcla de oxígeno y acetileno y se llama entonces al proceso soldadura de oxiacetileno. El metal fundido se obtiene de una varilla de soldadura separada, ya sea desnuda o recubierta.

Soldadura de resistencia. Este proceso es esencialmente un proceso de soldadura a presión, el cual es una versión moderna del antiguo proceso de forja. El calor se genera por medio de la resistencia eléctrica a una corriente de alto amperaje y bajo voltaje, que pasa a través de una pequeña área de contacto entre las partes a conectar. El calor desarrollado en este proceso ocasiona un estado

plástico en el metal y se efectúa la soldadura aplicando presión y uniéndose localmente de este modo ambas piezas.

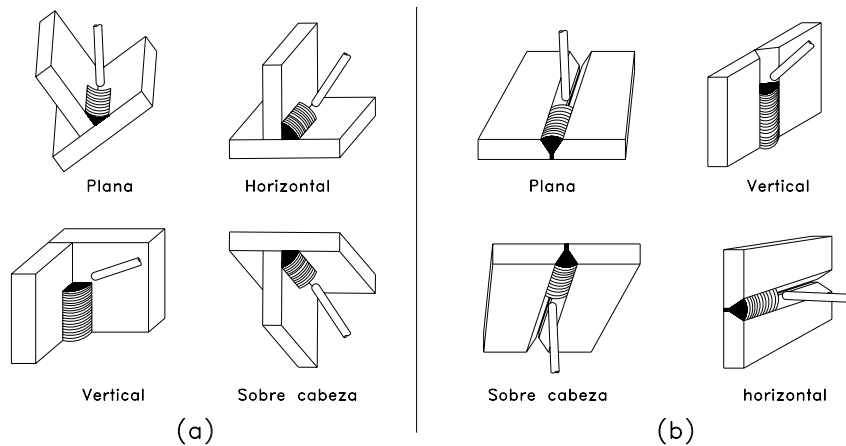


Figura 7-4

.- Posiciones para soldar: (a) Soldadura de filete, (b) Soldadura a tope

7.3- TIPOS DE CONEXIONES SOLDADAS.

Existen cinco tipos básicos de juntas soldadas: **a tope, de traslape, en T, de borde y de esquina**. Las soldaduras de preparación se usan siempre cuando las partes a conectar están alineadas en el mismo plano; también pueden usarse para una junta en T.

La selección de un tipo adecuado de soldadura de preparación para una junta a tope es determinada por el requisito de lograr un costo mínimo de la preparación y de la soldadura de la conexión, siempre y cuando satisfagan otros requisitos tales como resistencia, distorsión mínima y esfuerzos residuales mínimos.

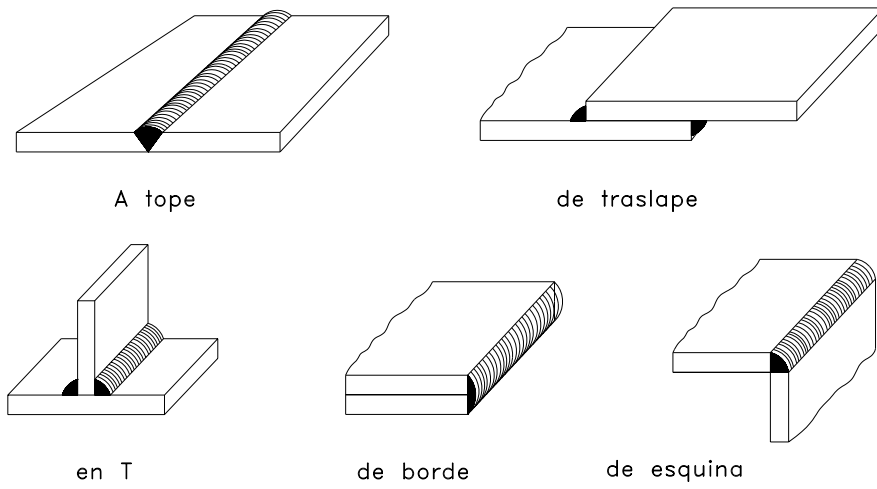


Figura 7-5

.- Tipos de juntas soldadas.

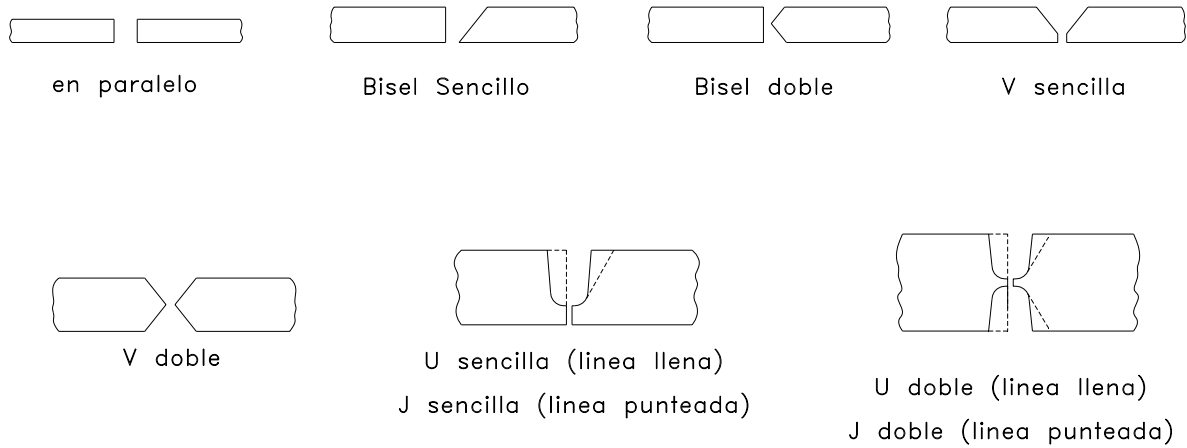


Figura 7-6

.- Formas de soldadura de preparación.

Con el objeto de establecer designaciones estándar para los diferentes tipos de soldaduras, la *Sociedad Americana de Soldadura (AWS)* ha especificado un conjunto de símbolos que proporcionan los medios para dar, en los dibujos, una información completa en cuanto a la soldadura, de una manera concisa. Los símbolos son ideológicos e indican el tipo de soldadura requerida.

Símbolos básicos de soldadura

Tipos de soldaduras									
Canto	Filete	Tapon o ranura	Preparación de las piezas						
			Rectangular	V	Bisel	U	J	Bocel doble	Bocel simple

Símbolos suplementarios

Soldar todo alrededor	Soldadura de campo	Contorno	
		Al ras	Convexo

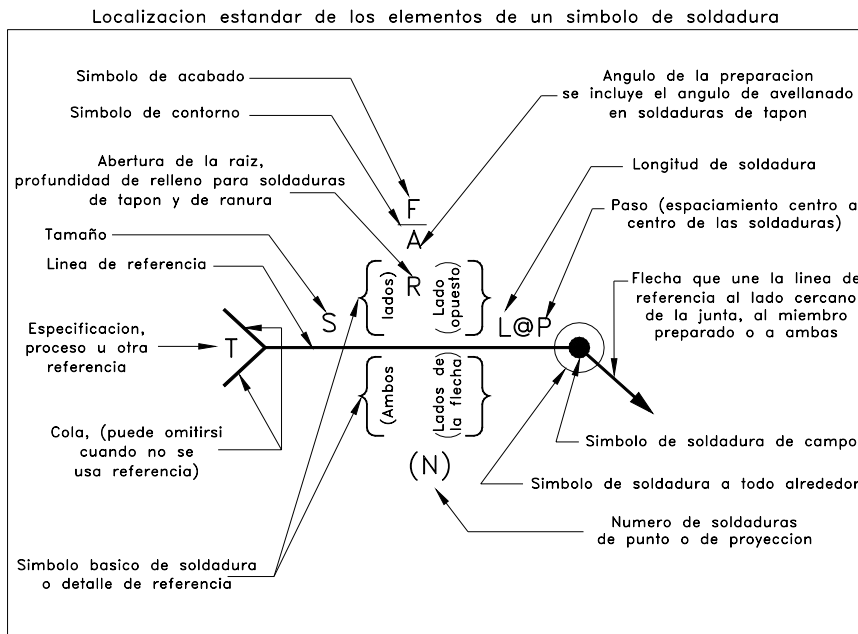
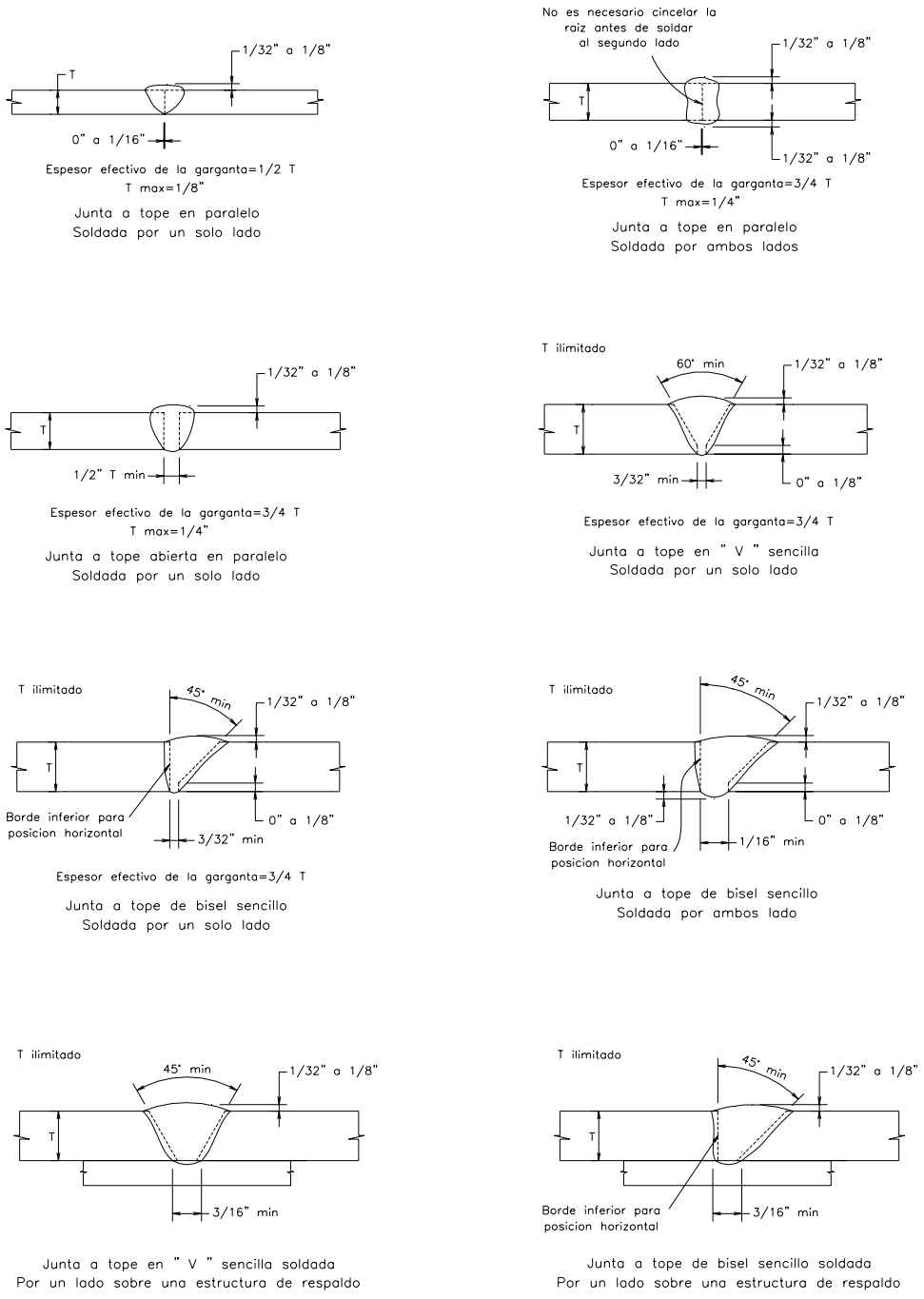


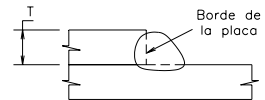
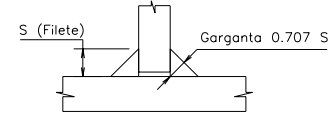
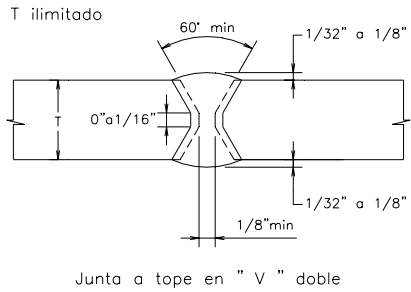
Figura 7-7



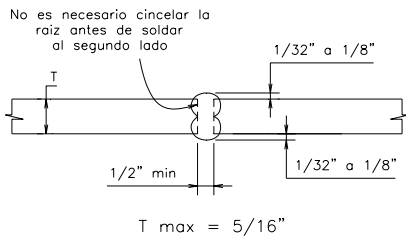
.- Símbolos de soldadura.

Figura 7-8

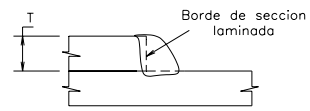
.- Juntas aceptadas sin calificación bajo el código AWS.



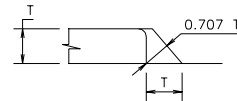
Filete max. efectivo = $T - 1/16"$



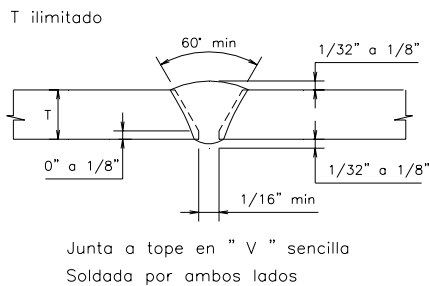
Junta a tope abierta en paralelo
Soldada por ambos lados



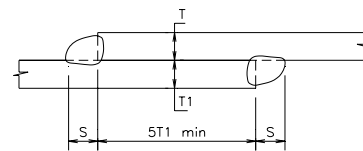
Filete max. efectivo = $3/4 T$



Filete max. efectivo = T



Soldaduras de filete en los bordes



Junta soldada traslapada
de doble filete

Figura 7-8

. - Continuación.

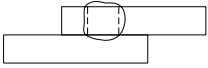
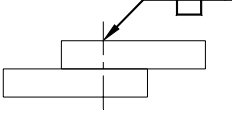
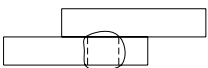
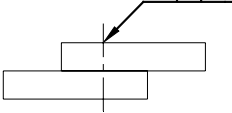
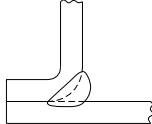
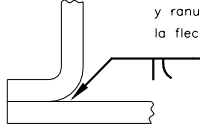
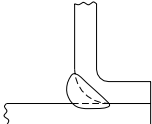
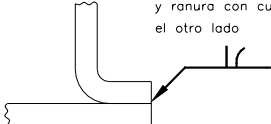
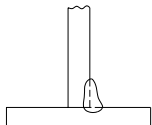
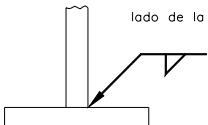
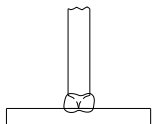
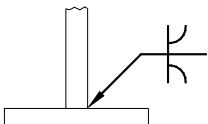
Soldadura deseada	Símbolo
	 <p data-bbox="1038 439 1214 506">Símbolo de soldadura de tapon lado de la flecha</p>
	 <p data-bbox="1038 618 1214 685">Símbolo de soldadura de tapon el otro lado</p>
	 <p data-bbox="951 763 1190 819">Símbolo de soldadura de bisel y ranura con curvatura, lado de la flecha</p>
	 <p data-bbox="951 931 1190 987">Símbolo de soldadura de bisel y ranura con curvatura, el otro lado</p>
	 <p data-bbox="951 1122 1190 1178">Símbolo de soldadura de filete lado de la flecha (o cercano)</p>
	 <p data-bbox="1038 1290 1214 1346">Símbolo de soldadura doble filete</p>

Figura 7-9

.- Localización y significado de la flecha en los símbolos de soldadura.

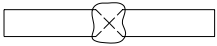
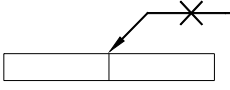
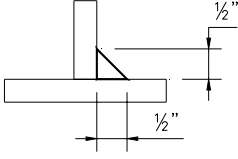
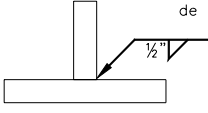
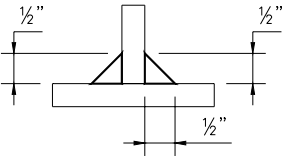
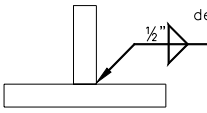
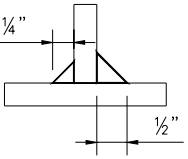
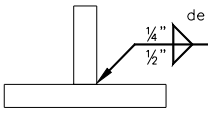
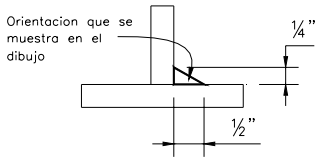
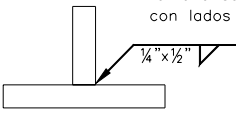
Soldadura deseada	Simbolo
	 Simbolo de soldadura de doble ranura
	 Tamaño soldadura de un solo filete
	 Tamaño soldadura de dos filetes iguales
	 Tamaño soldadura de dos filetes desiguales
 Orientación que se muestra en el dibujo	 Tamaño soldadura de filete con lados desiguales

Figura 7-9

.- Continuación.

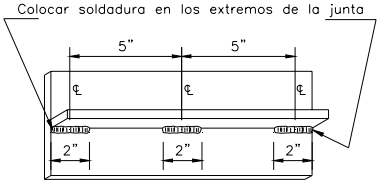
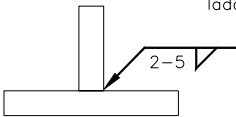
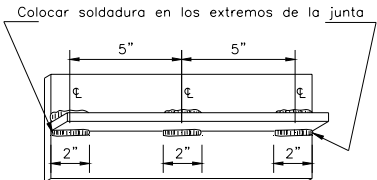
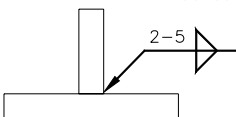
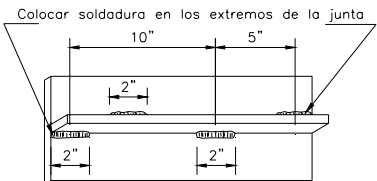
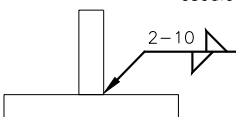
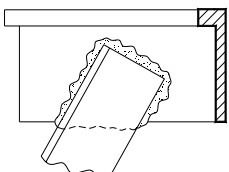
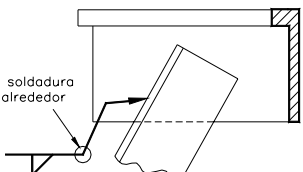
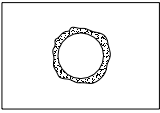
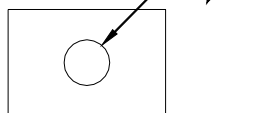
Soldadura deseada	Simbolo
<p>Colocar soldadura en los extremos de la junta</p> 	<p>Soldadura interminente lado de la flecha</p> 
<p>Colocar soldadura en los extremos de la junta</p> 	<p>Soldadura interminente de cadena (ambos lados)</p> 
<p>Colocar soldadura en los extremos de la junta</p> 	<p>Soldadura interminente escalonada</p> 
	<p>Simbolo soldadura a todo alrededor</p> 
	<p>Simbolo soldadura de campo</p> <p>Simbolo soldadura a todo alrededor</p> 

Figura 7-9

.- Continuación.

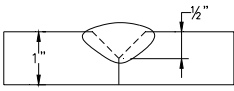
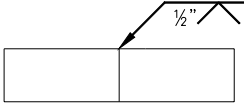
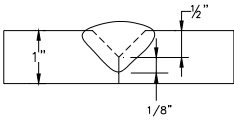
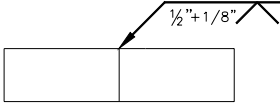
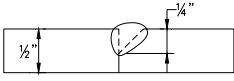
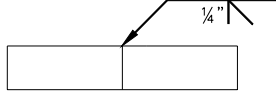
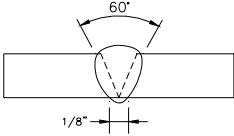
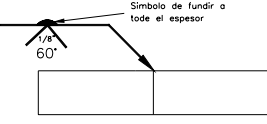
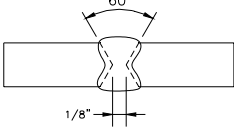
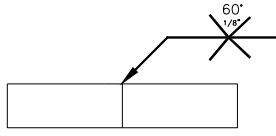
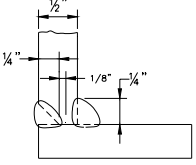
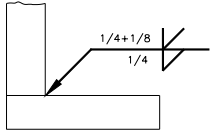
Soldadura deseada	Simbolo
	 <p data-bbox="912 568 1109 609">Simbolo en el que no se especifica la penetracion</p>
	 <p data-bbox="912 761 1125 801">Simbolo con especificacion de la penetracion en la raiz</p>
	 <p data-bbox="865 952 1161 992">Simbolo con especificacion de la profundidad de la soldadura de ranura</p>
	 <p data-bbox="865 1008 1093 1041">Simbolo de fundir a todo el espesor</p> <p data-bbox="865 1142 1157 1182">Simbolo de soldadura en el que se especifica el 100% de penetracion</p>
	 <p data-bbox="821 1344 1193 1384">Simbolo de una soldadura de doble ranura con ambas ranuras de las mismas dimensiones</p>
	

Figura 7-9

.- Continuación.

7.4- CONEXIONES SOLDADAS PARA EDIFICIOS

El diseñador debe darse cuenta de que proceso de soldadura puede originar una estructura básicamente de una sola pieza. Con las conexiones soldadas puede obtenerse una continuidad completa y debe considerarse este hecho en la determinación de las fuerzas internas que actúan sobre los miembros y sus conexiones. Aunque es posible lograr una acción de viga simple mediante conexiones soldadas, la mayor ventaja de la soldadura se obtiene cuando se diseña intencionalmente y desde el principio para introducir una continuidad completa en la estructura.

La soldadura ofrece muchas ventajas, las más importantes se mencionan enseguida:

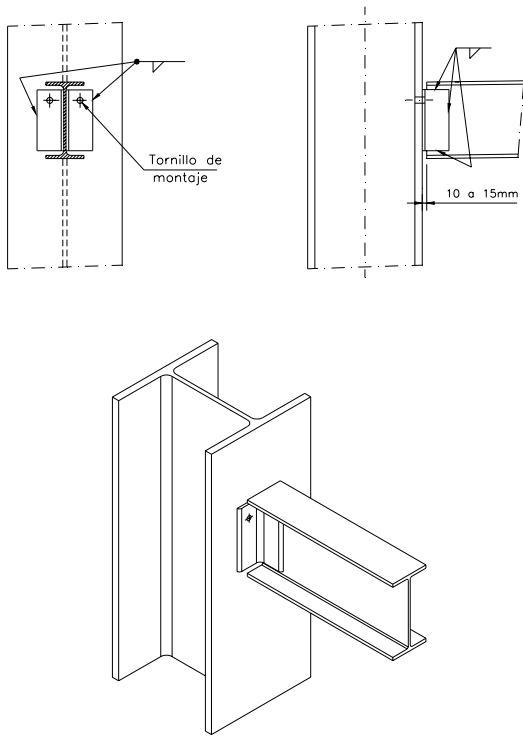
- (a) Reducción en el peso del acero.
- (b) Peralte reducido de las vigas debido a la continuidad.
- (c) Puede eliminarse material de conexión.
- (d) Es posible lograr una apariencia uniforme y ordenada.
- (e) Economía
- (f) Se pueden crear estructuras más imaginativas.

7.4.1- CONEXIONES ARTICULADAS.

Angulos de conexión en el alma. Se usan en la construcción de edificios para conexiones de vigas a columna y de viguetas a viga; se sueldan al alma de la viga o vigueta en el taller y después, en el campo, a la columna o a la viga, al completarse el montaje. Usualmente se diseña la conexión para transmitir cortante y reducir al mínimo la resistencia a la rotación.

Nunca deben soldarse las alas de la viga al pilar, y la longitud del cordón debe ser la estrictamente necesaria para que la unión pueda considerarse como articulada.

El posicionamiento de la viga se realiza con un tornillo antes de aplicar la soldadura.



Por lo común es suficiente usar un ángulo de 3 pulgadas de lado para la conexión al alma de la viga o vigueta, y de 3 o 4 pulgadas para la conexión a la viga o la columna; la longitud del ángulo se determina por la magnitud de la fuerza cortante que debe soportarse, pero está limitada por el peralte de la viga y los espacios libres requeridos para soldar. De este modo, para una viga con peralte total d y ancho del patín igual a b , la longitud del ángulo de conexión no deberá exceder de $(d - b/2)$, y es preferible que no sea mayor de $(d - b)$. (Figura 7-11).

Figura 7-10

.- Conexión soldada con ángulos en el alma (viga – pilar)

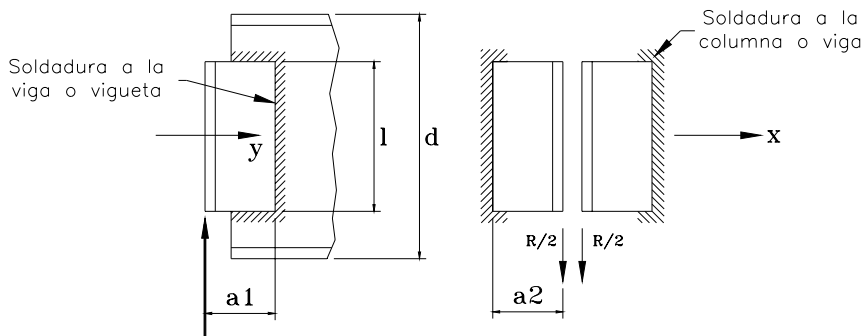


Figura 7-11

.- Cuerpo libre de los ángulos de conexión.

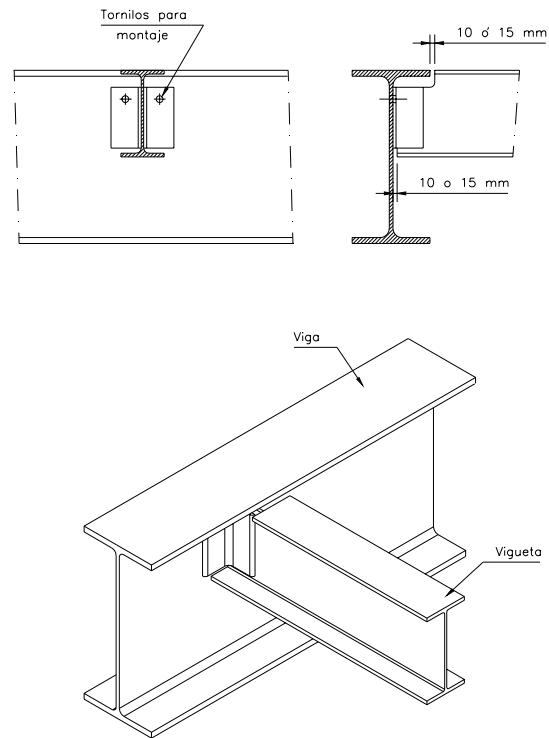


Figura 7-12

.- Conexión soldada con ángulos en el alma (vigueta – viga)

Una vez establecidas las dimensiones $a1$, $a2$ y l (Figura 7-11) de los ángulos, pueden determinarse los tamaños de las soldaduras para soportar una cierta carga. El espesor del ángulo debe ser normalmente 1/16 o 1/8 de pulgada mayor que el tamaño e la soldadura; se prefiere usualmente tener un ángulo de espesor pequeño, con objeto de reducir al mínimo la restricción al giro de la viga en su soporte.

El esfuerzo cortante local f_v en el alma de la viga, en el tramo ocupado por la soldadura, es igual a $f = 2q/t_w$ donde q es la carga por centímetro de cada soldadura y t_w es el espesor del alma, este esfuerzo no debe exceder los 1,010Kg/cm² permitidos para cortante, en vigas de acero A36; normalmente esta

limitación no es crítica para vigas con peralte mayor de 24 pulgadas (61 cm), pero si lo es para vigas menores de 10 pulgadas (25 cm) de peralte.

Asientos para vigas. Las conexiones de asiento para vigas facilitan el montaje, y son adecuadas para reacciones moderadas en los extremos. El asiento se suelda usualmente a la columna en el taller y la viga se suelda al asiento en el campo, al efectuar el montaje. El ángulo superior se usa para soporte lateral de la viga y también se suelda en campo; este último no se diseña para soportar ningún cortante.

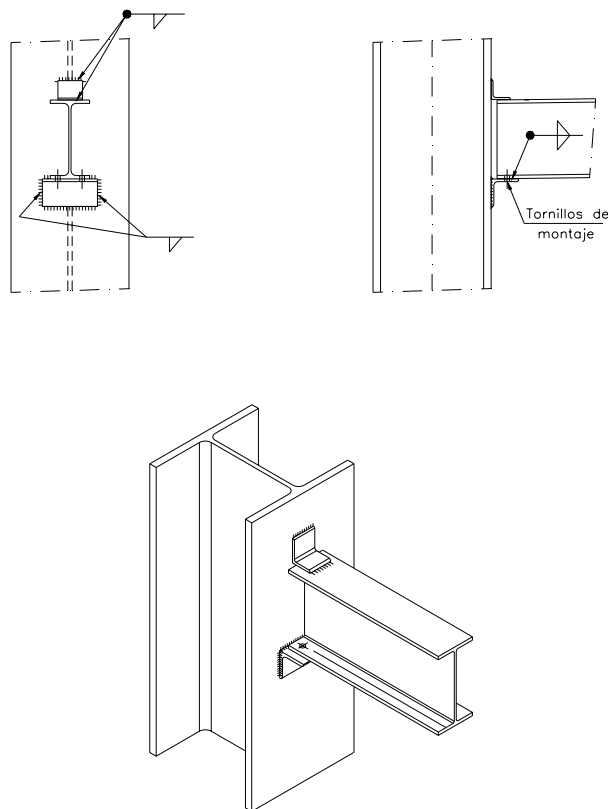


Figura 7-13

.- Conexiones de asiento para viga.

En el caso de unión vigueta – viga, también se pueden usar asientos ya sea en ángulo o cuadradillo soldado a la viga en el taller (Figura 7-14); en este caso se realiza la unión soldada entre las almas, procurando que la longitud del cordón sea lo menor posible, es decir, la estrictamente necesaria para la transmisión del esfuerzo cortante.

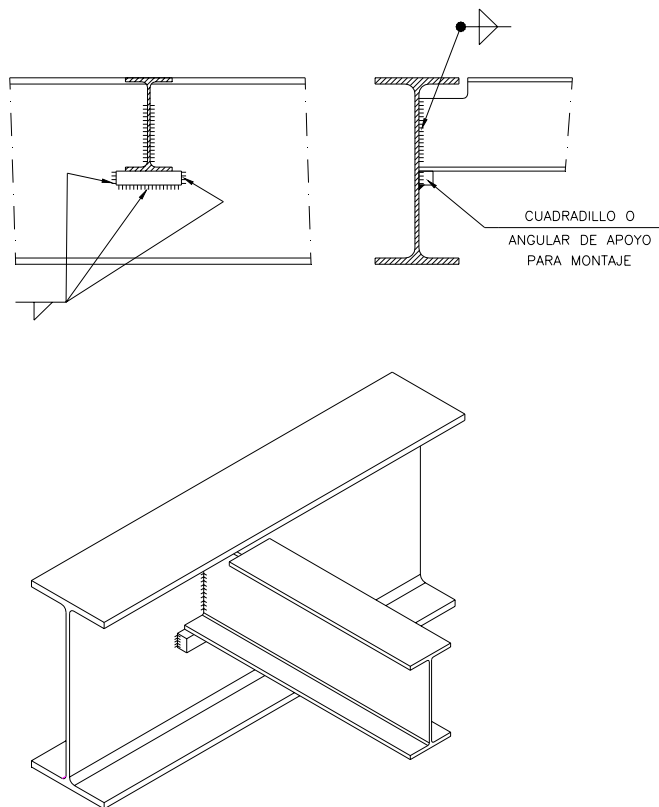


Figura 7-14

.- Conexión soldada entre almas con apoyo.

Generalmente es necesario efectuar el corte de una o dos de las alas de la vigueta.

En el caso que se quiera dar continuidad a dos viguetas en su unión a la viga principal, transmitiendo el momento entre ellas, se pueden utilizar placas (cubrejuntas) para la transmisión del esfuerzo del ala traccionada (Figura 7-15), mientras que la compresión del ala inferior se transmite por contacto.

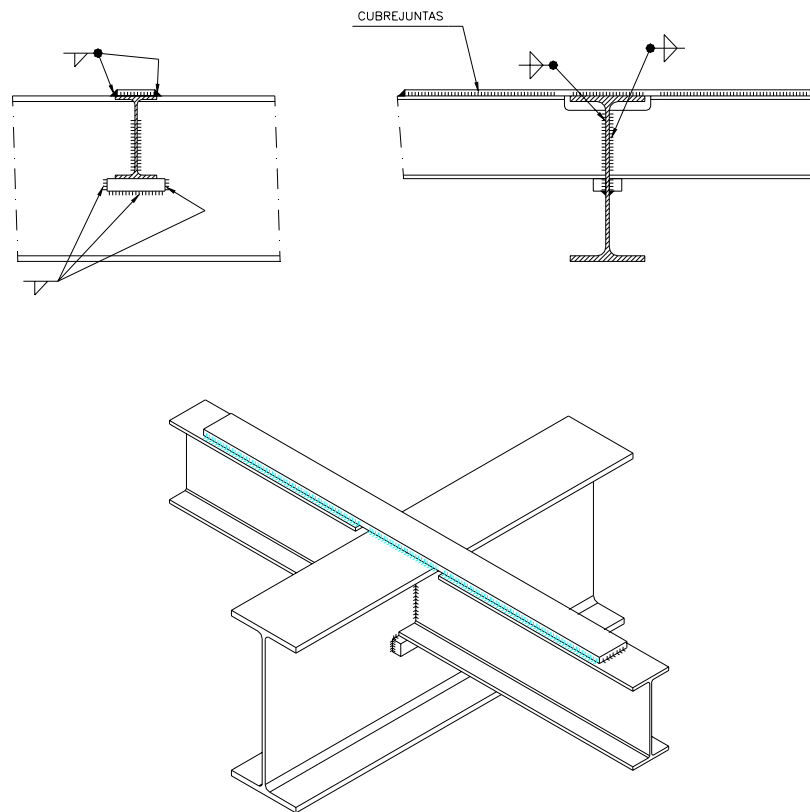


Figura 7-15

.- Continuidad entre viguetas con cubrejuntas.

7.4.2- CONEXIONES RIGIDAS.

Las uniones rígidas entre vigas y pilares, aunque generalmente más costosas en su realización, son a menudo necesarias en las estructuras. Esta unión soldada se realiza por soldadura directa del perímetro de la viga al ala del pilar.

Se obliga a la introducción de rigidizadores, por fallos locales del material en el alma de la viga, o en las alas o el alma del pilar.

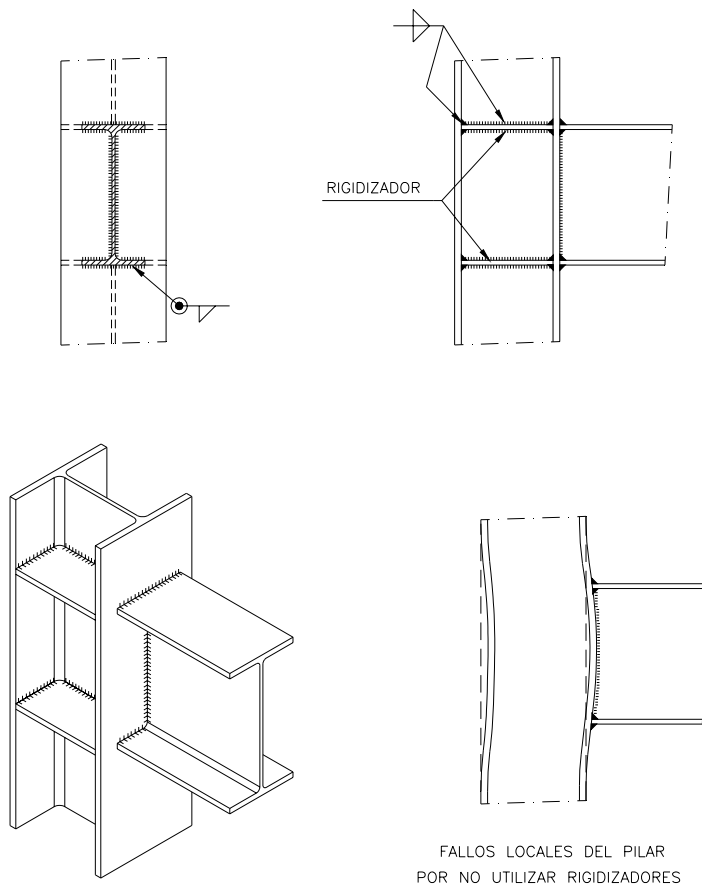


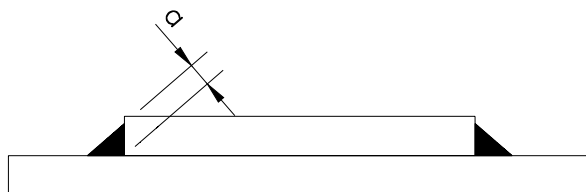
Figura 7-16

.- Unión rígida viga con pilar.

La dificultad principal de las uniones en obra es la exactitud dimensional necesaria para conseguir que las piezas queden, entre si, a la distancia adecuada para su correcta ejecución.

El valor máximo de la garganta para una soldadura en ángulo es $a \leq 0,7 e_{\min}$, siendo e_{\min} el espesor mínimo de las chapas a unir. Estos valores son aplicables también a los perfiles de caras paralelas, además de a las chapas.

Para los valores mínimos de garganta en función del espesor de la pieza ver TABLA 7-17.



Espesor de la pieza e mm	Garganta mínima a mm
4,0 a 6,0	2,5
6,1 a 8,0	3,0
8,1 a 10,0	3,5
10,1 a 12,0	4,0
12,1 a 14,0	4,5
14,1 a 16,0	5,0
16,1 a 18,0	5,5
18,1 a 20,0	6,0
20,1 a 24,0	6,5
24,1 a 28,0	7,0
28,1 a 32,0	7,5
32,1 a 36,0	8,0

Tabla 7-17

.- Garganta mínima según espesor de las piezas a unir.

Respecto a las longitudes de los cordones de soldadura, la norma establece que la longitud eficaz l de una soldadura lateral, en la unión de una barra de ancho b que transmite un esfuerzo axial, estará comprendida entre los siguientes valores:

$$15 a \leq l \leq 60 a$$

$$b \leq l \leq 12 b$$

Se recomienda unir toda soldadura frontal con las soldaduras laterales, si existen, y, si no existieran, prolongarla en las partes laterales una longitud igual a cuatro veces la garganta.

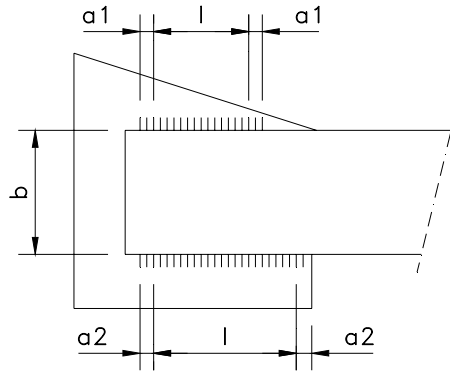


Figura 7-18

.- Longitud de cordones de soldadura.

METODO DE INSPECCION	EQUIPOS QUE SE REQUIEREN	PERMITEN LA DETECCION DE	VENTAJAS	LIMITACIONES	OBSERVACIONES
visuales	Lente de aumento Calibrador de tamaños de soldadura Metro de bolsillo Regla de acero Normas de mano de obra de aplicación.	Fallas superficiales Grietas, porosidad, Cráteres no rellenados, inclusiones de escoria, alabeo, socavamiento, sobresoldadura, cordones de formación deficiente, desalineamientos, adaptación incorrecta.	Bajo costo Pueden aplicarse estando en proceso la pieza de trabajo, lo cual permite corregir las fallas. Da indicación de los procedimientos incorrectos.	Aplicables a defectos superficiales únicamente. No proporcionan registros permanentes.	Deben ser siempre los métodos primarios de inspección, sin importar que otras técnicas se requieran. Constituyen el único tipo de inspección en producción. Son la función necesaria de todo el que contribuye en alguna forma a la ejecución de la soldadura.

Tabla 7-19

.- principales métodos de pruebas no destructivas.

MANUAL TECNICO DE ESTRUCTURAS METALICAS

METODO DE INSPECCION	EQUIPOS QUE SE REQUIEREN	PERMITEN LA DETECCION DE	VENTAJAS	LIMITACIONES	OBSERVACIONES
Radiograficos	Unidades comerciales de rayos X o rayos gama, construidos especialmente para inspección de soldaduras, piezas fundidas y forjadas. Facilidades fotográficas y de procedimiento. Equipo fluoroscópico visor.	Fallas macroscópicas interiores-grietas, porosidad, huecos cargados de gas, inclusiones no metálicas, penetración incompleta en la raíz, socavamiento, Canelones y áreas quemadas pasantes.	Cuando las indicaciones son registradas en película, se cuenta con un registro permanente. Cuando se ven en una pantalla fluoroscópica, se tiene un método de inspección interna de bajo costo.	Requieren destreza para escoger los ángulos de exposición, el equipo de trabajo y para interpretar las indicaciones. Requieren precauciones de seguridad. No son adecuadas en general para la inspección de soldaduras de filete.	Muchos códigos y especificaciones requieren la inspección por rayos X. Son útiles para la calificación de soldadores y procesos de soldadura. A causa de su costo, su utilización tiene que limitarse a aquellas zonas en las que no se logre por otros métodos la seguridad deseada.
De partículas magnéticas	Equipo comercial especial. Polvos magnéticos en forma seca o húmeda; pueden ser fluorescentes para verse a la luz ultravioleta.	Excelentes para detectar discontinuidades superficiales, y en particular grietas.	Más simple de realizar que la inspección radiográfica. Permiten sensibilidad controlada. Son métodos de costo relativamente bajo.	Aplicables solo a materiales ferromagnéticos. Requieren destreza en la interpretación de las indicaciones y en el reconocimiento de los dibujos irrelevantes. Son difíciles de usar en superficies rugosas.	Los defectos alargados paralelos al campo magnético pueden no dar dibujo; por tal razón debe aplicarse el campo desde dos direcciones cercanas a lo 90° entre ambas.
De liquido penetrante	Conjuntos comerciales de componentes, que contienen líquidos penetrantes fluorescentes o colorantes y reveladores. Equipo de aplicación para el revelador. Una fuente de luz ultravioleta si se aplica el método fluorescente.	Grietas superficiales no apreciables a simple vista. Excelentes para localizar fugas en los conjuntos soldados.	Aplicables a materiales magnéticos y no magnéticos. Fáciles de usar. Bajo costo.	Solo son detectables los defectos superficiales. No pueden usarse con eficacia en los ensambles calientes.	En recipientes de pared delgada revela fugas que no se detectan de ordinario por las pruebas usuales con aire. Las condiciones superficiales (humo, escoria) pueden dar indicaciones falsas.
Ultrasónicas	Equipo comercial especial del tipo de pulsación eco o del tipo de transmisión. Dibujos estándares De referencia para la interpretación de dibujos de RF o de vídeo.	Fallas superficiales y subsuperficiales, inclusive las que son demasiado pequeñas para ser detectadas por otros métodos. Especialmente para detectar defectos similares a los de laminación subsuperficial.	Muy sensibles. Permiten el sondeo de juntas inaccesibles a la radiografía.	Requieren un alto grado de destreza para la interpretación de los dibujos de pulsación-eco. No se obtiene con facilidad un registro permanente.	El equipo de pulsación-eco esta altamente desarrollado para fines de inspección de soldaduras. El equipo del tipo de transmisión simplifica la interpretación de dibujos cuando es aplicable.

Tabla 7-19

.- Continuación

8

CONEXIONES ATORNILLADAS

En estas uniones la fuerza (cortante, tensión o cortante tensión) se transmite por medio de miembros intermedios (tornillos o tornillos y placas) a los miembros principales. Se requiere de agujeros de un lado a otro de los miembros principales que causan perdida de eficiencia a no ser que se adicione material localmente.

8-1. TORNILLOS.

Un tornillo es un pasador de metal con una cabeza formada en un extremo y el vástago roscado en el otro, para recibir una tuerca.

Los dos tipos de tornillos mas usados en estructuras metálicas son el tornillo común (A-307) y el tornillo de alta resistencia (A-325 y A-490)

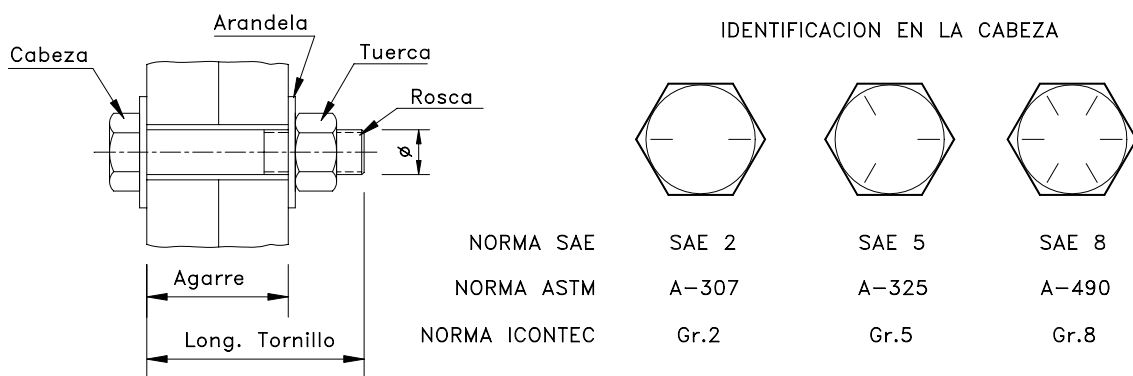


Figura 8-1

.- Detalle y tipos de tornillos.

Tornillo A-307. O común, sin terminar, desbastado, ordinario o maquinado. Se suministra en dos grados: A y B; el primero para usos generales y el segundo para juntas en sistemas de tubería. Están hechos en acero bajo al carbón con una resistencia mínima a tensión $F_u=4200 \text{ Kg/cm}^2$ (Grado A) y $F_u=7000 \text{ Kg/cm}^2$ (Grado B). Se deben usar en estructuras sometidas a carga estática, siempre que sea posible. Se usa en pequeñas estructuras, en lugares en que la instalación de los tornillos sea visible para verificaciones regulares de servicio.

Tornillo A-325. Se hace de acero medio al carbón y su resistencia ultima a la tensión disminuye con el aumento del diámetro.

$\text{Ø}1/2$ a $\text{Ø}1"$, $F_u= 8400 \text{ Kg/cm}^2$

$\text{Ø}1-1/8$ a $\text{Ø}1-1/2$, $F_u= 7350 \text{ Kg/cm}^2$

Tornillo A-490. Se hace en aleación de acero con un solo rango de resistencia a la tensión $F_u=10500 \text{ Kg/cm}^2$.

Las propiedades de tensión se basan en un "área de esfuerzos" que es mayor que el área de la sección transversal en la raíz de la rosca, pero menor que el área sin roscar.

Las especificaciones para tornillos A-325 y A-490 requieren que estos se instalen con una tensión inicial aproximada del 70% de la resistencia mínima de tensión especificada del tornillo. Esta tensión provoca la suficiente resistencia a la fricción para evitar que las tuercas se aflojen bajo las condiciones de carga de servicio.

8-1-1. LONGITUD REQUERIDA DE LOS TORNILLOS.

Longitud requerida = Agarre + L_o

Debe redondearse en $\frac{1}{4}$ de pulgada (6mm).

La longitud de agarre nos la dan los elementos a unir. La longitud adicional (L_o). Y la longitud de la rosca aparece en la tabla 8-2.

TORNILLO ∅ (Pulg.)	LONGITUD DE LA ROSCA	L_o (Pulg.)
1/2	1	11/16
5/8	1 1/4	7/8
3/4	1 3/8	1
7/8	1 1/2	1-1/8
1	1 3/4	1-1/4
1 1/8	2	1-1/2
1 1/4	2	1-5/8
1 3/8	2 1/4	1-3/4
1 1/2	2 1/4	1-7/8

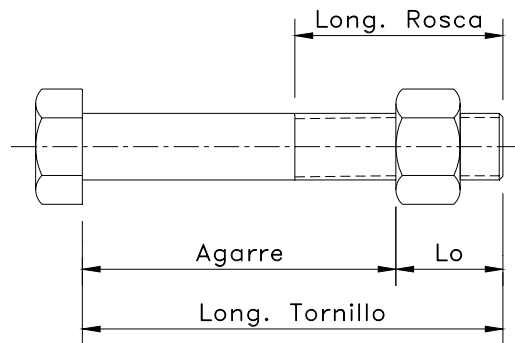


Tabla 8-2

.- Determinación longitud requerida de un tornillo.

$$\text{Longitud del tornillo} - \text{Longitud de la rosca} \begin{cases} < \text{Agarre, rosca en el plano de corte.} \\ > \text{Agarre, rosca fuera del plano de corte} \end{cases}$$

8-1-2. AREA EFECTIVA DE ELEMENTOS ROSCADOS.

El área neta efectiva aproximadamente en el fondo de la rosca de los miembros roscados a tensión, se calcula usando la especificación del AISC.

$A_e = 0.7854 (D - 0.9743 / n)$, siendo

D = diámetro nominal externo de los filetes (pulg).

n = numero de filetes por pulgadas.

ØBARRA Pulg.	Ø EN LA RAIZ		NUMERO DE ROSCAS POR PULGADA	Ae (cm ²)
	Pulg.	mm		
1/2	0.40	10,2	13	0,92
5/8	0,507	12,9	11	1,46
3/4	0,602	15,7	10	2,16
7/8	0,731	18,6	9	2,98
1	0,838	21,3	8	3,91
1-1/4	1,068	27,0	7	6,25
1-1/2	1,283	32,6	6	9,07
1-3/4	1,490	37,8	5	12,26
2	1,711	43,5	4-1/2	16,12
2-1/4	1,911	49,8	4	20,40
2-1/2	2,175	55,2	4	25,80
2-3/4	2,425	61,6	4	31,83
3	2,675	67,9	4	38,50

Tabla 8-3

.- Area efectiva de elementos roscados.

8-2. TIPOS DE CONEXIONES.

Según la forma de transmisión de la carga y la localización de esta con respecto al grupo de tornillos, las conexiones atornilladas se clasifican en:

A. Conexiones a carga directa:

Conexiones a tensión, conexiones por aplastamiento y conexiones por fricción.

B. Conexiones a carga excéntrica:

Carga directa más momento torsor.

C. Conexiones a tensión y cortante combinado:

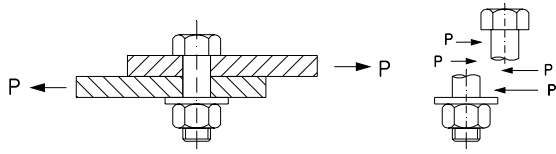
La tensión no proviene del momento.

D. Conexiones a momento y fuerza cortante:

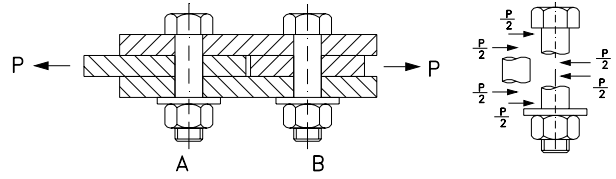
La tensión proviene del momento flector.

Si la transmisión de carga en una conexión a cortante se efectúa únicamente por la fricción producida entre las placas por grandes fuerzas de apriete, a la conexión se le denomina, **conexión por fricción**, y no puede admitirse ningún deslizamiento entre las placas, y si la carga se transmite por apoyo entre las placas y los sujetadores, ocasionándose esfuerzo cortante en estos, se llama **conexión por aplastamiento**. Son de este tipo se conexiones todas las remachadas y las hechas con tornillos A-307.

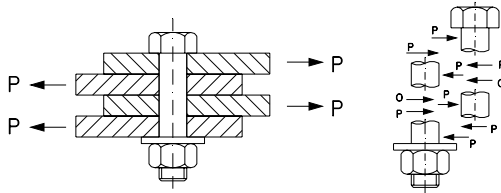
Los tornillos de alta resistencia pueden usarse tanto en conexiones por fricción como en las conexiones por aplastamiento. Se recomiendan las conexiones por fricción para juntas a cortante sujetas a inversión de esfuerzos o a fluctuaciones severas en los valores de estos y en aquellas aplicaciones donde pueda ser indeseable el deslizamiento de las placas. En conexiones por fricción no es necesario considerar el aplastamiento del tornillo, mientras que en las conexiones por aplastamiento se supone que el tornillo se apoya en la placa.



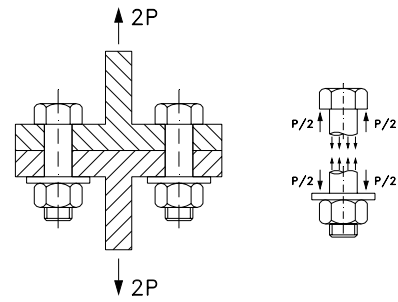
COTANTE SIMPLE



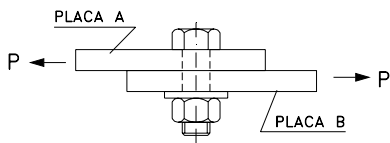
CORTANTE DOBLE



CORTANTE MULTIPLE



TENSION



FRICCION

T = Fuerza de tensión
 μT = Resistencia por fricción
 μ = Coeficiente de fricción
 $P = \mu T$

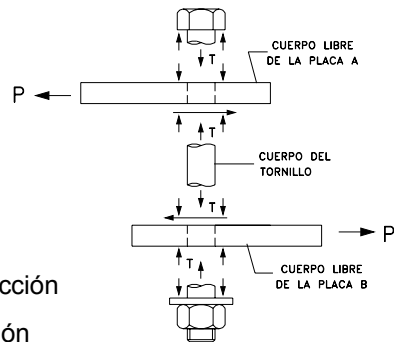


Tabla 8-4

.- Conexiones a carga directa.

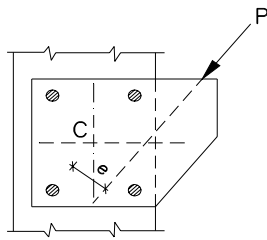


Figura 8-5

- Conexión a carga excéntrica

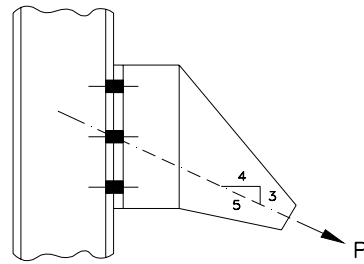


Figura 8-6

- Conexión a tensión y cortante combinados

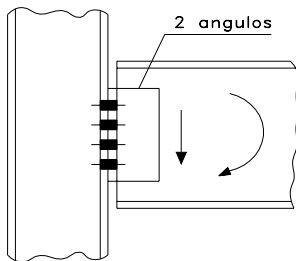


Figura 8-7

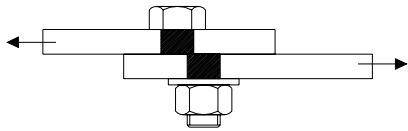
- Conexión a momento y fuerza cortante.

8-3. ESFUERZOS NOMINALES.

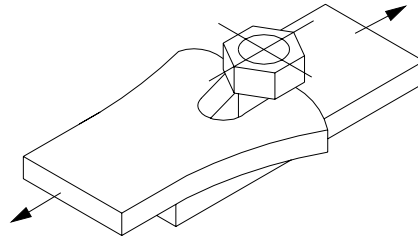
La resistencia de una conexión con tornillos depende del tipo de falla, que puede ser alguna de las siguientes:

- A.) Falla por cortante a través de uno o mas planos del tornillo.
- B.) Falla por desgarramiento en las placas.
- C.) Falla por aplastamiento del tornillo.
- D.) Falla por aplastamiento de las placas.
- E.) Falla por tensión del tornillo.

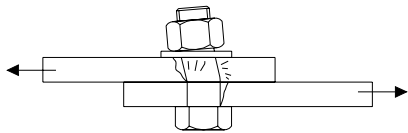
F.) Falla por tensión de las placas.



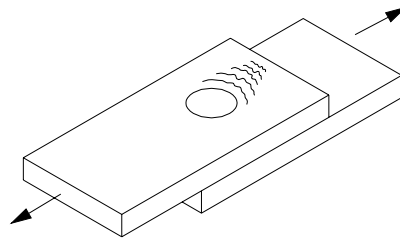
A.- Cortante en el tornillo



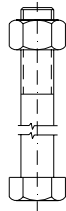
B.- desgarramiento en la placa.



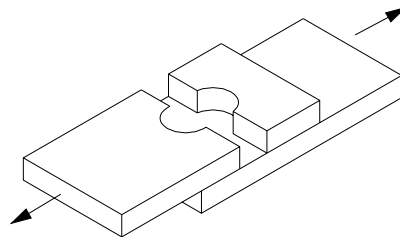
C.- Aplastamiento del tornillo



D.- Aplastamiento de la placa



E.- Tensión en el tornillo.



F.- Tensión en la placa

Figura 8-8

- . Tipo de fallas en los tornillos.

Los esfuerzos nominales de tensión, f_t , de cortante, f_v , y de aplastamiento, f_b , se definen como la carga total dividida entre el área involucrada en tipo particular de falla.

$f_t = P/A_n$; $A_n = \text{Area neta} = \text{Area total menos agujeros.}$

$f_v = P/A_v$; $A_v = \sum (\pi \cdot d^2 / 4)$; $d = \text{diámetro nominal del tornillo.}$

$f_b = P/A_b$; $A_b = \sum d \cdot t$

$A_b =$ es el área proyectada total de aplastamiento entre las placas y los tornillos que resisten la carga P .

En el diseño de juntas atornilladas para miembros a tensión, se supone que los tornillos soportan la carga a partes iguales si la junta no tiene excentricidad.

En el esfuerzo nominal de aplastamiento no se tiene en cuenta el hecho de que el tamaño del agujero se $1/16''$ mayor que la espiga del tornillo.

8-4. ESFUERZOS ADMISIBLES.

Además de los esfuerzos admisibles de los tornillos, deben conocerse algunas recomendaciones mínimas para no chequear algunos esfuerzos, como son la distancia al borde y la separación de tornillos.

Se debe conocer además la tensión mínima de instalación para los tornillos de alta resistencia y su resistencia última.

8-4-1. DISTANCIA AL BORDE.

Para evitar una falla por desgarramiento se deben satisfacer las distancias mínimas establecidas por el AISC.

En ningún caso la distancia **B** debe ser menor que **A**.

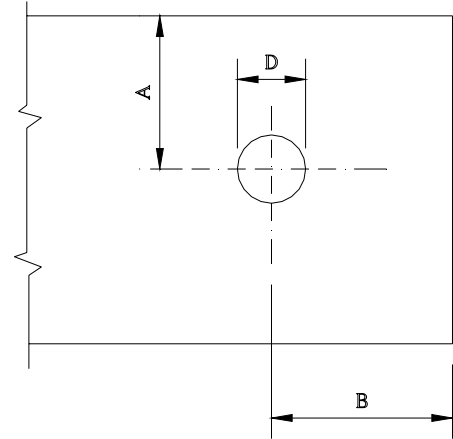


Figura 8-9

- Distancias de agujeros al borde

DIAMETRO D EN PULGADAS	BORDES RECORTADOS CON CIZALLA	BORDES LAMINADOS O CORTADOS CON SOPLETE
1/2	7/8	3/4
5/8	1 1/8	7/8
3/4	1 1/4	1
7/8	1 1/2	1 1/8
1	1 3/4	1 1/4
1 1/8	2	1 1/2
1 1/4	2 1/4	1 5/8
1 1/4	1 3/4 * D	1 1/4 * D

Tabla 8-10

- Distancias mínimas al borde (Pulg.)

8-4-2. SEPARACION DE TORNILLOS.

Para tener una junta compacta, para que el material conectado tenga un contacto razonable efectivo (de manera que la fricción desarrollada por el agarre sea uniforme entre las partes) y para que no haya separaciones pequeñas que traigan dificultades al instalar los sujetadores, el AISC recomienda unas separaciones mínimas.

$$\text{AISC } S_{\text{min}} = 2.67 \times \text{diámetro}$$

$$= 3.00 \times \text{diámetro (preferible)}$$

El máximo espaciamiento de una sola línea de sujetadores en la dirección del esfuerzo se debe limitar a **12 t**, en donde **t** es el espesor de la parte más delgada que se va a unir.

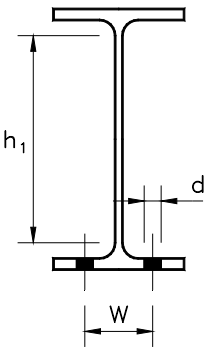
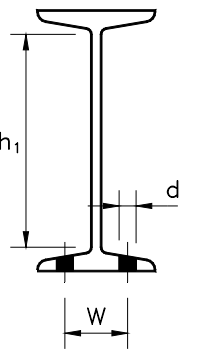
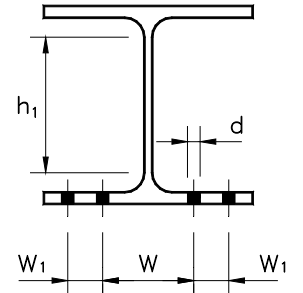
PERFIL	IPE	W	d	h ₁	PERFIL	IPN	W	d	h ₁
	80	25	6.4	59		80	22	6.4	59
	100	30	8.4	74		100	28	6.4	75
	120	35	8.4	93		120	32	8.4	92
	140	40	11	112		140	34	11	109
	160	44	13	127		160	40	11	125
	180	48	13	146		180	44	13	142
	200	52	13	159		200	48	13	159
	220	58	17	177		220	52	13	175
	240	65	17	190		240	56	17	192
	270	72	21	219		260	60	17	208
	300	80	23	248		300	64	21	241
	330	85	25	271		340	74	21	274
	360	90	25	298		360	76	23	290
	400	95	28	331		400	86	23	323
	450	100	28	378		450	94	25	363
500	110	28	426	500	100	28	404		
550	115	28	467	550	110	28	444		
600	120	28	514	600	120	28	485		

Tabla 8-11

-. Tabla de gramiles para perfiles IPE e IPN.

PERFIL	HEA / HEB	W	W ₁	d	h ₁
	100	55	-	13	56
	120	65	-	17	74
	140	75	-	21	92
	160	85	-	23	104
	180	100	-	25	122
	200	110	-	25	134
	220	120	-	25	152
	240	90	35	25	64
	260	100	40	25	177
	280	110	45	25	196
	300	120	50	25	208
	320	120	50	25	225
	340	120	50	25	243
	360	120	50	25	261
	400	120	50	25	298
	450	120	50	25	344
	500	120	45/50	28	390
	550	120	45/50	28	438
	600	120	45/50	28	486

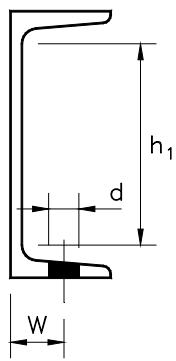


The diagram shows a cross-section of an HEA/HEB profile. It is an I-beam with a central web and two horizontal flanges. The height of the web is labeled h_1 . The thickness of the web is labeled d . The width of the flanges is labeled W . The distance from the centerline of the web to the outer edge of the flange is labeled W_1 .

Tabla 8-12

-. Tabla de gramiles para perfiles HEA y HEB.

PERFIL	UPN	W	d	h ₁
	80	25	13	46
	100	30	13	64
	120	30	17	82
	140	35	17	98
	160	35	21	115
	180	40	21	133
	200	40	23	151
	220	45	23	167
	240	45	25	184
	260	50	25	200
	300	55	25	232
	320	55	25	246
	350	55	25	282
	380	60	25	313
	400	60	25	324



The diagram shows a cross-section of a UPN profile. It is a U-shaped channel with a vertical web and two horizontal flanges. The height of the web is labeled h_1 . The thickness of the web is labeled d . The width of the flanges is labeled W .

Tabla 8-13

-. Tabla de gramiles perfiles UPN.

TENSION MINIMA DE INSTALACION PARA TORNILLO DE ALTA RESISTENCIA (Kg)		
TAMAÑO DEL TORNILLO	A-325	A-490
1/2" = 12.7mm	5400	6800
5/8" = 15.9 mm	8600	10900
3/4" = 19.1 mm	12700	15900
7/8" = 22.2 mm	17700	22200
1" = 25.4 mm	23100	29000
1 1/8" = 28.6 mm	25400	36200
1 1/4" = 31.8 mm	32200	46200
1 3/8" = 34.9 mm	38500	54800
1 1/2" = 38.1 mm	46700	67000

Tabla 8-14

RESISTENCIA ULTIMA (Kg/cm²)			
TORNILLO	Ø1/2" a 1"	1-1/8" a 1 1/2"	1-9/16" a 3"
A-325	8400	7350	-
A-449	8400	7350	6300
A-490	10500	10500	-

Tabla 8-15

TORNILLO	ESFUERZO DE TENSION Ft	ESFUERZO CORTANTE. Fv	
		CONEXIÓN TIPO FRICCION	CONEXIÓN TIPO APLASTAMIENTO
A-307	1410 (a)		700 (b)
A-325 N (c) A-325 X (d)	3090 3090	1230 1230	1480 2110
A-449 N A-449 X	.33 Fu .33 Fu		.17 Fu .22 Fu
A-490 N A-490 X	3800 3800	1550 1550	1970 2810

Tabla 8-16

.- Esfuerzos admisibles en los tornillos (Kg/cm²).

- a) Carga estática únicamente.
- b) Permitidas las roscas en el plano de corte.
- c) **N**, roscas incluidas en el plano de corte.
- d) **X**, roscas excluidas del plano de corte.

Todos los esfuerzos de esta tabla se deben usar con la sección del tornillo basada en el diámetro nominal del sujetador.

El esfuerzo cortante permisible, **Fv**, depende de la suposición de diseño de sí la junta es de tipo fricción o aplastamiento y sí la rosca del tornillo esta en plano de cortante para la conexión de tipo aplastamiento.

*El AISC solo considera el aplastamiento del metal base sobre el tornillo, pues el tornillo es más resistente que la placa, **Fb** = 1.5 **Fu**, que para acero A-36 se tiene:*

$$\begin{aligned} F_y &= 36000 \text{ Psi} \\ &= 2520 \text{ Kg/cm}^2 \end{aligned}$$

$$\begin{aligned} F_u &= 58000 \text{ Psi} \\ &= 4060 \text{ Kg/cm}^2 \end{aligned}$$

$$\begin{aligned} F_b &= 87000 \text{ Psi} \\ &= 6090 \text{ Kg/cm}^2 \end{aligned}$$

8-5. FACTORES DE SEGURIDAD.

En los tornillos de alta resistencia, la resistencia a cortante esta basada en un coeficiente de fricción de **.34** y el factor de seguridad al deslizamiento bajo cargas repetidas es:

$$F_s = (.34 T_i) / (F_v \cdot A_v)$$

T_i = Tensión mínima de instalación del tornillo

F_v = Esfuerzo permisible al cortante.

A_v = Area nominal del tornillo

TORNILLO Ø PULG.	FACTOR DE SEGURIDAD CONTRA DESLIZAMIENTOS	
	A-325	A-490
5/8	1.20	1.21
3/4	1.23	1.22
7/8	1.26	1.26
1	1.26	1.26
1-1/8	1.09	1.24
1-1/4	1.12	1.28

Tabla 8-17

Estos factores son contra el deslizamiento y no el factor de seguridad de la junta, que es del orden de 1.67.

Las propiedades a la tensión están basadas en el *área real neta*, mientras que los esfuerzos permisibles se basan por conveniencia en el *área nominal del tornillo*, así por ejemplo:

El tornillo A 325 Ø1" $A_s = 5.07 \text{ cm}^2$ NOMINAL

$A_s = 3.90 \text{ cm}^2$ REAL NETA

El factor de seguridad a tensión:

$$F.S. = \frac{8400 \times 3.90}{3090 \times 5.07} = 2.09$$

El factor de seguridad de la conexión debe ser mayor que el de los elementos que se conectan. Esto se hace para que siempre ocurra la falla en el miembro antes que la falla de la junta. La falla de la junta es por lo general catastrófica, mientras que es posible que la falla de un miembro de tiempo para que se tomen las medidas de seguridad.

Existen reducciones en la resistencia de la junta que depende de varios factores como:

1. Ductilidad del metal.
2. Método utilizado para hacer los agujeros.
3. El cociente del gramil al diámetro del conector.
4. El cociente del área neta en tensión al área de aplastamiento del conector.
5. Longitud de la junta.
6. Rezago del cortante.
7. El cociente de la longitud al diámetro del conector.

La mayoría de estos factores se cubren usando una eficiencia máxima de la conexión de 85%. En algunos casos especiales, como en juntas muy alargadas, la eficiencia puede reducirse hasta el 60%.

DIAMETRO NOMINAL EN PULG.	DIMENSIONES EN PULG. TORNILLOS CABEZA HEXAGONAL		DIMENSIONES EN PULG. TUERCAS HEXAGONALES	
	F	H	W	H
1/2	7/8	5/16	7/8	31/64
5/8	1-1/16	25/64	1-1/16	36/94
3/4	1-1/4	15/32	1-1/4	47/64
7/8	1-7/16	35/64	1-7/16	55/64
1	1-5/8	39/64	1-5/8	63/64
1-1/8	1-13/16	11/16	1-13/16	1-7/64
1-1/4	2	25/32	2	1-7/32
1-3/8	2-3/16	27/32	2-3/16	1-11/32
1/2	2-3/8	15/16	2-3/8	1-15/32

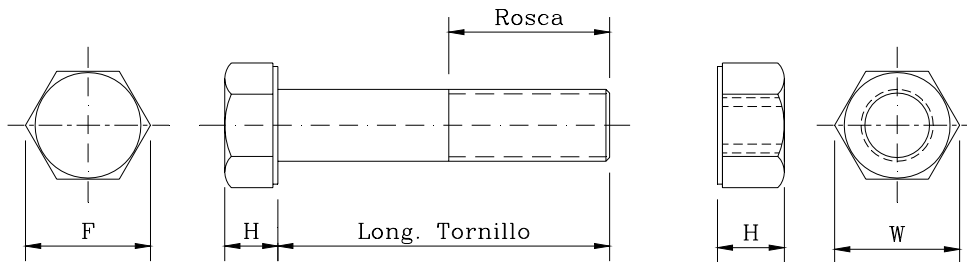


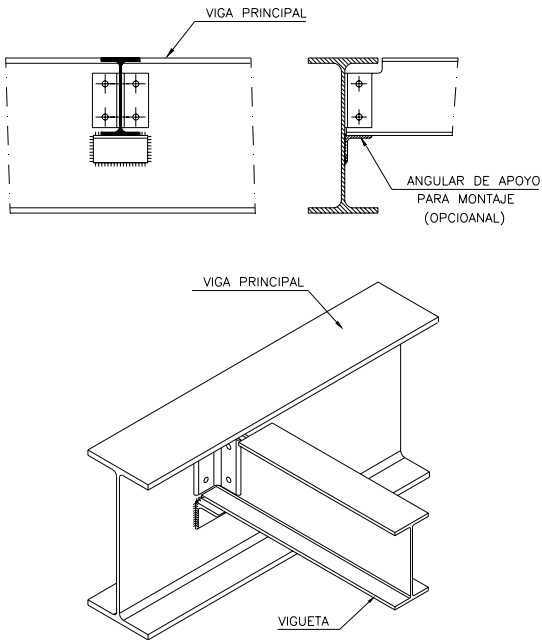
Tabla 8-18

.- Medidas de tornillos cabeza hexagonal y tuercas hexagonales.

8-6. UNIONES ATORNILLADAS ARTICULADAS.

La consecución de una articulación, tanto en uniones entre vigas como entre viga y pilar, se recomienda que se realice por medio de la unión del alma con angulares.

Como norma general la longitud l del angular debe ser mayor que la mitad de la altura del alma en su parte recta $l > h_1/2$ (Ver Tabla 8-11, 8-12 y 8-13).



La forma más habitual es atornillando las almas de ambos perfiles mediante angulares. La unión por el alma y el juego de los tornillos permite suponer una transmisión nula del momento, y considerarla como una articulación.

(Figura 8-19).

En caso de querer dar continuidad a dos vigas secundarias en su unión a la viga principal, transmitiendo el momento entre ellas, se pueden utilizar placas o cubrejuntas.

(Figura 8-20)

Figura 8-19

.- Unión atornillada viga – vigueta.

Mientras que la compresión del ala inferior se transmite por contacto y el esfuerzo cortante por medio de angulares, como en el caso anterior.

Los tornillos de unión de los cubrejuntas se dimensionaran a cortadura simple.

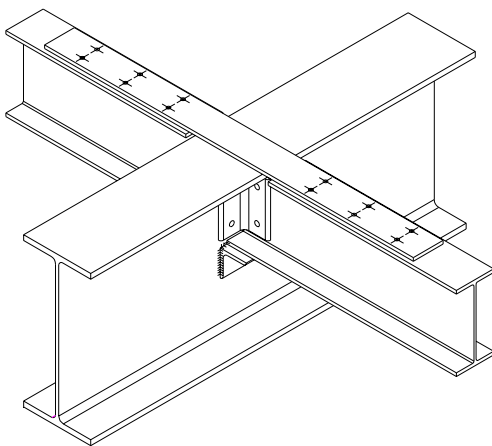


Figura 8-20

.- Cubrejunta para transmisión de esfuerzos

8-6-1. UNION PILAR CONTINUO CON VIGA APOYADA.

La unión de una viga con un pilar continuo es básicamente igual a la de dos vigas, con la diferencia que no hace falta realizar el despalmillado de las alas. Se materializa mediante la unión del alma de la viga con uno o dos angulares a un ala, o al alma, del pilar (Figura 8-21).

El posicionamiento previo de la viga puede realizarse dejando un angular o un cuadradillo de apoyo soldado al pilar.

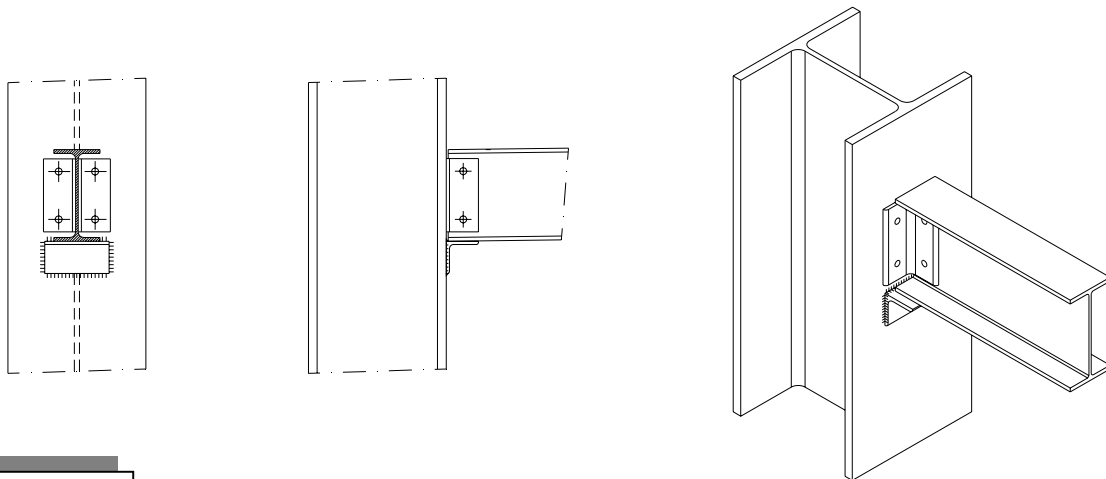


Figura 8-21

.- Unión articulada viga – pilar

Las limitaciones de longitud exigidas por el dimensionamiento, el transporte y el montaje hacen necesaria la realización de empalmes en obra de los pilares y las vigas. Dichos empalmes pueden ser realizados para garantizar la continuidad o para conseguir una articulación.

En el caso más habitual de pilares, con un esfuerzo axial centrado de compresión, se recomiendan dos configuraciones de empalmes: **con placa base** (Figura 8-22) y **con cubrejuntas** (Figura 8-23 y 8-24).

En el primer caso, la placa de base se une al pilar mediante soldadura en taller y, posteriormente en obra, se colocan los tornillos de fijación. Si los perfiles son de distinto tamaño a cada lado del empalme, se colocan unos rigidizadores en prolongación de las alas del perfil de sección inferior.

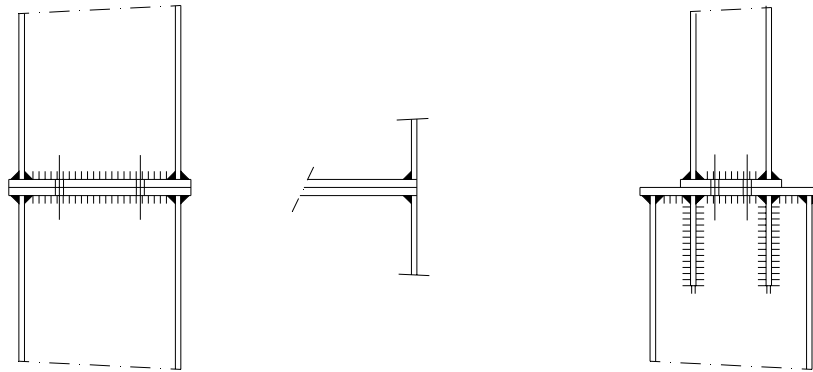


Figura 8-22

.- Unión de pilares con placas de base

En el segundo de empalme por medio de cubrejuntas, estas deben dimensionarse de manera que sean capaces de transmitir la totalidad de la carga correspondiente. Los cordones de soldadura de taller y los tornillos de obra deben dimensionarse para resistir el esfuerzo total en caso de tracción. Para el caso habitual de compresión, la norma admite su transmisión por contacto directo si se mecanizan las superficies en contacto y se garantiza que estas son perfectamente planas.

Ambas soluciones pueden realizarse igualmente por soldadura. En el caso de empalme de perfiles iguales, su unión podrá realizarse directamente por soldadura a tope, sin cubrejuntas ni placas de base.

Por razones constructivas, los empalmes de pilares se sitúan por encima del plano superior del nivel de piso. Si la estructura no queda descubierta, otro punto adecuado (por razones de esfuerzos principalmente) para efectuar los empalmes, es el situado en la mitad del pilar entre dos niveles.

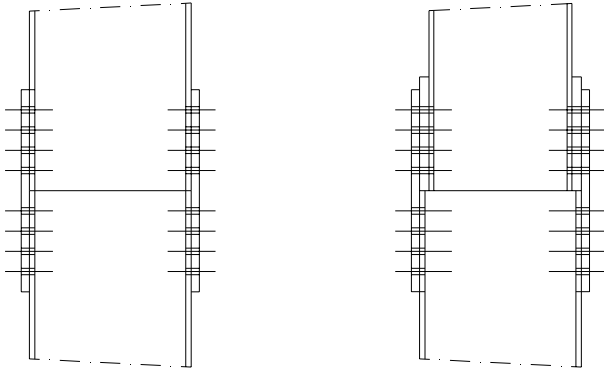


Figura 8-23

.- Unión con cubrejuntas en las alas

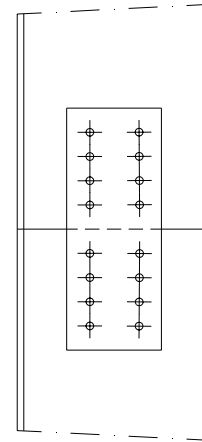


Figura 8-24

.- Unión con Cubrejunta en el alma

En el caso de vigas continuas, los empalmes, obligados por las limitaciones de la longitud, deben situarse en los puntos en los que, para la hipótesis de carga más desfavorable, se den las menores solicitaciones. Estos puntos generalmente coinciden con los de momento nulo. Cuando se tratan de luces similares, esos puntos se dan a una distancia de los apoyos de entre un 15% y un 20% de la luz.

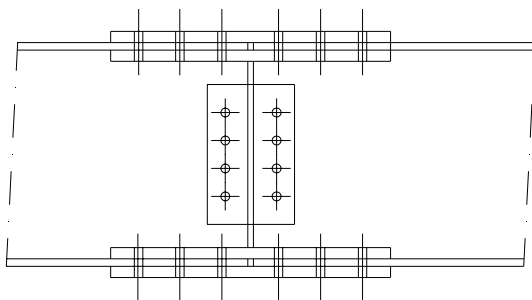


Figura 8-25

.- Empalme de viga con cubrejuntas

Una primera solución consiste en el empleo de cubrejuntas de ala y alma. En ella, se considera que el esfuerzo cortante es resistido por los cubrejuntas del alma, y el momento flector se distribuye entre cubrejuntas de alas y alma en proporción a las inercias de las alas y el alma de la sección bruta del perfil.

Los tornillos se calculan a doble cortadura. Los de las alas según el esfuerzo normal que el momento flector correspondiente produce en ellas, y los del alma con totalidad del esfuerzo cortante y el momento flector correspondiente.

Una segunda solución es usando laminas, en la que los tornillos trabajan a tracción y a cortadura (Figura 8-26).

Otra solución es la soldadura a tope de las alas y el alma, que solo se realizara en obra si los medios de control son apropiados.

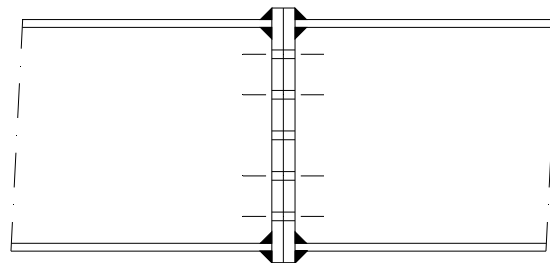


Figura 8-26

.- Unión de vigas con lamina a tope.

8-7. UNIONES ATORNILLADAS RIGIDAS.

Las uniones rígidas entre vigas – vigas y vigas – pilares, aunque generalmente más costosas en su realización, son a menudo necesarias en el diseño de una estructura.

Las uniones atornilladas más usuales son con una placa soldada en el extremo de la viga. Deben hacerse una serie de comprobaciones que pueden obligar a la introducción de rigidizadores, por fallos locales del material en el alma de la viga, o en las alas o el alma del pilar.

En las uniones entre vigas se puede utilizar placa en la viga principal y la vigueta para dar la rigidez, o bien hacer un corte aproximadamente a la mitad de la altura a un perfil igual al de la viga secundaria y soldarlo a la viga principal, ya con sus agujeros listos para realizar la unión con los tornillos.

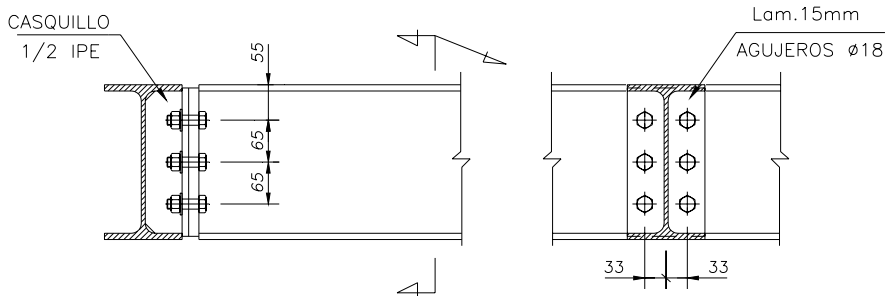


Figura 8-27

- Unión rígida viga – vigueta.

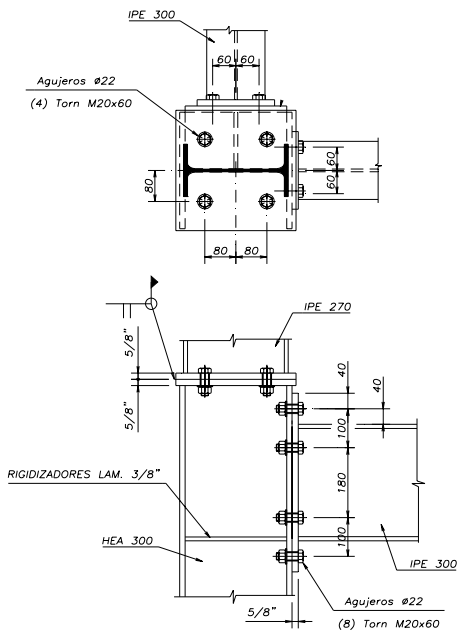


Figura 8-28

- Unión rígida viga – pilar

En la unión de vigas con pilares se presentan dos casos:

(1) *La viga se conecta directo al ala del pilar.*

En este caso solo se coloca una placa en el extremo de la viga con los respectivos agujeros tanto en la placa como en el alma del pilar, teniendo en cuenta los gramiles permisibles.

(2) *La viga se conecta al alma del pilar.*

Se debe adicionar un refuerzo soldado al pilar en forma de "T", ya sea en un perfil de cualquier sección que encaje con precisión dentro de este, o bien, fabricado en lamina.

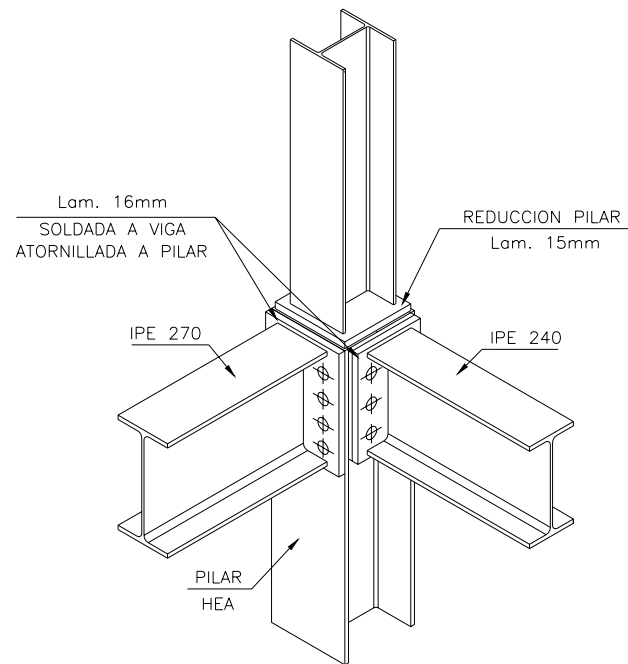


Figura 8-29

.- Isometrico unión rígida vigas - pilar

9

TABLAS DE VALORES ESTATICOS

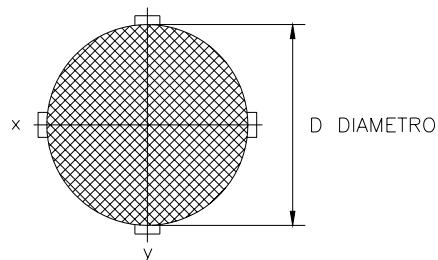
Este capítulo muestra a manera de información y para facilitar ya sea la labor de predimensionamiento, o bien, la determinación de pesos de cualquier tipo de estructura metálica, tablas con los valores estáticos de los perfiles de mayor consecución en nuestro medio.

Existen catálogos más completos en donde se muestran otras gamas de perfiles, pero con los resumidos en estas paginas el usuario podrá desempeñar una buena labor en el trabajo que este efectuando.

Es importante que el proyectista de estructuras metálicas conozca a fondo los perfiles y sus dimensiones para poder hacer que estos interactuen con los espacios arquitectónicos.

Con estas tablas se podrá en un momento dado reemplazar un perfil estructural por otro, con una asesoría competente, en caso que no este en existencia en el mercado el perfil requerido. Para esto hay que tener en cuenta de que forma esta trabajando en perfil, ya sea como columna, viga, riostra, etc.

Comercialmente estos perfiles se consiguen en el mercado en longitudes de seis (6) y doce (12) metros, existiendo unas variaciones permisibles tanto en sus medidas como en sus peso. La altura puede variar en +5mm y -5mm, el ancho en +8mm y - 5mm y el peso en +5.5mm y -2.5mm; por lo tanto los valores en las tablas son teóricos pero validos para cualquier perfil que se mantenga dentro de las variaciones permisibles.



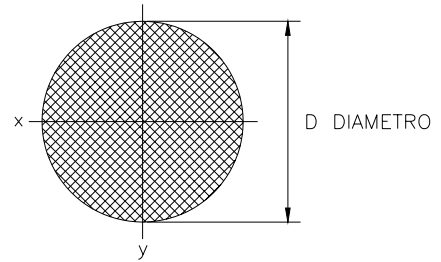
REDONDOS CORRUGADOS

PROPIEDADES MECANICAS

Limite de fluencia: Mínimo 400 MPA 60.000 P.S.I. 24 KgF/mm ² Máximo 540 MPA 78.000 P.S.I 55 Kg/F/mm ²	Resistencia a la tracción Mínimo 550 MPA 80.000 P.S.I Alargamiento Mínimo 18% (Distancia entre marcas 200 mm.)
-----------------------------------------------------------------------------------------------------------------------------------	-------------------------------------------------------------------------------------------------------------------------

DIMENSIONES NOMINALES Y TOLERANCIAS MAXIMAS DE LAS BARRAS CORRUGADAS

Designación	Pulg	Diámetro de la sección	Area de la sección	Perímetro	Dist. Promed. Max. resaltes	Altura Max. Resaltes y venas	Ancho Max. de venas	Masa x metro lineal	Tolerancia en Long.	Tolerancia en peso	
										Lote	Indivi.
										+ / -	+ / -
No		mm	mm ²	mm	mm	mm	mm	Kg/m	mm	%	%
3	3/8	9.53	71.40	30.0	6.70	0.42	3.60	0.57	-0.00 +1.25	4	6
4	1/2	12.70	129.00	39.90	8.90	0.51	4.80	1.00	-0.00 +1.25	4	6
5	5/8	15.90	200.00	49.90	11.10	0.63	6.00	1.56	-0.00 +1.25	4	6
6	3/4	19.10	284.00	59.80	13.30	0.95	1.20	1.25	-0.00 +1.25	4	6
7	7/8	22.20	387.00	69.80	15.60	1.11	8.40	3.06	-0.00 +1.25	4	6
8	1	25.40	510.00	79.80	17.80	1.27	9.70	4.00	-0.00 +1.25	4	6
9	1.1/8	28.70	645.00	90.00	20.00	1.43	10.90	5.06	-0.00 +1.25	4	6
10	1.1/4	32.30	819.00	101.40	22.40	1.60	12.20	6.35	-0.00 +1.25	4	6
11	1.3/8	35.80	1006.0	112.50	25.20	1.80	13.70	8.04	-0.00 +1.25	4	6

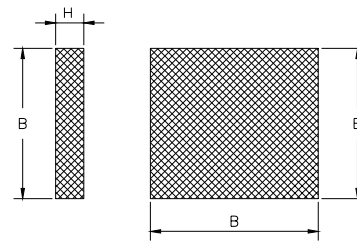


REDONDOS LISOS

PROPIEDADES MECANICAS

Limite de fluencia: Mínimo 236 MPA 34.100 P.S.I. Máximo 538 MPA 78.100 P.S.I	Resistencia a la tracción Mínimo 326 MPA 53.000 G36P.S.I Alargamiento Mínimo 18% (Distancia entre marcas 200 mm.)
------------------------------------------------------------------------------------	----------------------------------------------------------------------------------------------------------------------------

Designación		Diámetro de la sección	Area de la sección	Perímetro	Masa por metro lineal	Forma Suministro.
No	Pulg	Mm	mm ²	mm	Kg/m	
2	¼	6.35	32	19.9	0.25	ROLLOS
3	3/8	9.52	71.2	29.9	0.56	ROLLOS
		10.50	86.70	33.00	0.68	BARRAS
		12.00	113.10	37.00	0.89	BARRAS
4	½	12.70	126.70	39.90	1.00	BARRAS
		15.00	176.80	47.20	1.39	BARRAS
5	5/8	15.89	197.80	49.80	1.55	BARRAS
6	¾	19.05	285.00	59.80	2.24	BARRAS
7	7/8	22.22	387.80	69.80	3.05	BARRAS
8	1	25.40	506.70	79.70	3.99	BARRAS



PLATINAS Y CUADRADOS

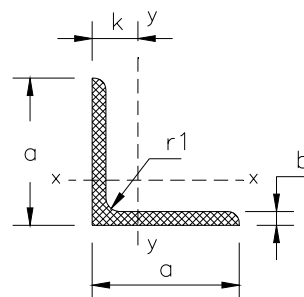
PLATINAS

CUADRADOS

MEDIDA HxB	Kg./m	Kg./unid 6m.	AREA Cm ²
1/8x1/2	0.32	1.92	0.40
1/8x5/8	0.40	2.40	0.50
1/8x3/4	0.48	2.88	0.60
1/8x1	0.63	3.78	0.81
1/8x1.1/4	0.79	4.74	1.01
1/8x1.1/2	0.95	5.70	1.21
1/8x2	1.27	7.62	1.61
1/8x2.1/2	1.58	9.48	2.01
1/8x3	1.90	11.40	2.42
3/16x1/2	0.48	2.88	0.60
3/16x5/8	0.60	3.60	0.76
3/16x3/4	0.71	4.26	0.91
3/16x1	0.95	5.70	1.21
3/16x1.1/4	1.19	7.14	1.51
3/16x1.1/2	1.43	8.58	1.81
3/16x2	1.90	11.40	2.42
3/16x2.1/2	2.38	14.28	3.02
3/16x3	2.85	17.10	3.63
3/16x4	3.80	22.80	4.84
1/4x1/2	0.64	3.84	0.81
1/4x5/8	0.79	4.74	1.01
1/4x3/4	0.95	5.70	1.21
1/4x1	1.27	7.62	1.61
1/4x1.1/4	1.59	9.54	2.02
1/4x1.1/2	1.90	11.40	2.42
1/4x2	2.53	15.18	3.23
1/4x2.1/2	3.17	19.02	4.03
1/4x3	3.80	22.80	4.84
1/4x4	5.07	30.42	6.45

MEDIDA HxB	Kg./m	Kg./unid 6m.	AREA Cm ²
3/8x1	1.90	11.40	2.42
3/8x1.1/2	2.85	17.10	3.63
3/8x2	3.80	22.80	4.84
3/8x2.1/2	4.75	28.50	6.05
3/8x3	5.70	34.20	7.25
3/8x4	7.60	45.60	9.67
1/2x1	2.53	15.18	3.23
1/2x1.1/2	3.80	22.80	4.84
1/2x2	5.07	30.42	6.45
1/2x2.1/2	6.33	37.98	8.06
1/2x3	7.60	45.60	9.68
1/2x4	10.13	60.78	12.90
1/2x5	12.66	75.96	16.13
1/2x6	15.20	91.20	19.35
5/8x1.1/2	4.75	28.50	8.05
5/8x2	6.33	37.98	8.06
5/8x2.1/2	7.92	47.52	10.08
5/8x3	9.50	57.00	12.09
5/8x4	12.66	75.96	16.12
5/8x5	15.83	94.98	20.15
5/8x6	18.99	113.94	24.19
3/4x1.1/2	5.70	34.20	7.26
3/4x2	7.60	45.60	9.68
3/4x3	11.40	68.40	15.52
3/4x4	15.20	91.20	19.35
3/4x5	18.99	113.94	24.19
3/4x6	22.79	136.74	29.03
7/8x2	8.87	53.22	11.29
7/8x3	13.30	79.80	16.93
7/8x4	17.73	106.38	22.58
7/8x5	22.16	132.96	28.22

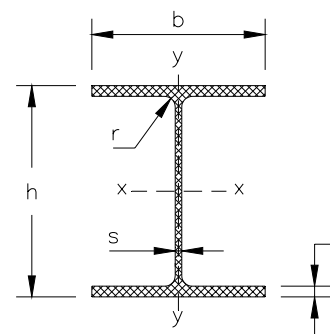
MEDIDA BxB	Kg./m	Kg./unid 6m.	AREA Cm ²
9mm	0.64	3.84	0.81
11mm	0.95	5.70	1.21
12mm	1.13	6.78	1.44
1/2"	1.27	7.62	1.61
9/16"	1.60	9.60	2.04
5/8"	1.98	11.88	2.52
3/4"	2.85	17.10	3.63
7/8"	3.88	23.28	4.94
1"	5.07	30.42	6.45



ANGULOS DE LADOS IGUALES

ESPECIFICACIONES TECNICAS

DESIGNACION	Dimensiones				Area Cm ²	Peso Kg./M	MOMENTO DE INERCIA		MODULO DE SECCION		DESIGNACION
	a	b	r1	k			lx	ly	Wx	Wy	
	mm						Cm ⁴		Cm ³		
1/8X3/4	19.05	3.1	3.2	11.2	11.1	0.88	0.37	86.2		1/8x3/4	
1/8x1	25.40	3.1	3.2	11.1	1.52	1.19	0.92	0.51		1/8x1	
1/8x1¼	31.70	3.1	4.7	11.1	1.93	1.50	1.83	0.80		1/8x1¼	
1/8x1½	38.10	3.1	4.7	11.1	2.34	1.83	3.25	1.18		1/8x1½	
1/8x2	50.8	3.1	6.3	11.1	3.10	2.46	7.91	2.13		1/8x2	
3/16x1	25.40	4.7	3.2	12.7	2.21	1.73	1.25	0.72		3/16x1	
3/16x1¼	31.70	4.7	4.7	12.7	2.79	2.20	2.54	1.16		3/16x1¼	
3/16x1½	38.10	4.7	4.7	12.7	3.43	2.68	4.58	1.64		3/16x1½	
3/16x2	50.80	4.7	6.3	12.7	4.61	3.63	11.45	3.11		3/16x2	
3/16x2½	63.50	4.7	6.3	12.7	5.81	4.61	22.89	4.92		3/16x2½	
3/16x3	76.20	4.7	7.9	12.7	7.03	5.52	40.01	7.22		3/16x3	
1/4x1	25.40	6.3	3.2	14.3	2.80	2.22	1.54	0.92		1/4x1	
1/4x1¼	31.70	6.3	4.7	14.3	3.71	2.86	3.21	1.49		1/4x1¼	
1/4x1½	38.10	6.3	4.7	14.3	4.40	3.48	5.83	2.20		1/4x1½	
1/4x2	50.40	6.3	6.3	14.3	6.06	4.75	14.57	4.10		1/4x2	
1/4x2½	63.50	6.3	6.3	14.3	7.68	6.10	29.14	6.39		1/4x2½	
1/4x3	76.20	6.3	7.9	14.3	9.29	7.29	51.60	9.50		1/4x3	
1/4x4	101.6	7.9	9.5	17.5	15.48	12.2	154.40	21.10		5/16x4	
5/16x2	50.4	7.9	6.3	15.9	7.42	5.83	17.46	4.92		5/16x2	
5/16x2½	63.5	7.9	6.3	15.9	9.48	7.44	35.38	7.87		5/16x2½	
5/16x3	76.2	7.9	7.9	15.9	11.48	9.08	62.9	11.60		5/16x3	
5/16x4	101.6	7.9	9.5	17.5	15.48	12.2	154.4	21.10		5/16x4	
3/8x2½	63.5	9.5	6.3	17.5	11.16	8.78	40.79	9.34		3/8x2½	
3/8x3	76.2	9.5	7.9	17.5	13.61	10.72	73.30	13.60		3/8x3	
3/8x4	101.6	9.5	9.5	19.1	18.45	14.58	181.50	24.90		3/8x4	
3/8x5	127.0	9.5	12.7	22.2	23.29	18.3	363.80	39.70		3/8x5	
3/8x6	152.0	9.5	12.7	22.2	28.13	22.17	640.0	57.80		3/8x6	
1/2x3	76.20	12.7	7.9	20.6	17.74	13.99	92.40	17.50		1/2x3	
1/2x4	101.6	12.7	9.5	22.2	24.19	19.05	231.40	32.30		1/2x4	
1/2x5	127.0	12.7	12.7	25.4	30.65	24.11	468.30	51.60		1/2x5	
1/2x6	152.0	12.7	12.7	25.4	37.10	29.17	828.70	75.50		1/2x6	
5/8x4	101.6	15.8	9.5	25.4	29.74	23.36	277.20	39.30		5/8x4	
5/8x6	152.0	15.8	12.7	28.6	45.87	36.01	1005.60	92.80		5/8x6	
3/4x6	152.0	19.0	12.7	31.8	54.45	42.71	1171.70	109.10		3/4x6	
1x6	152.0	25.4	12.7	38.1	70.97	55.6	1476.0	140.0		1x6	



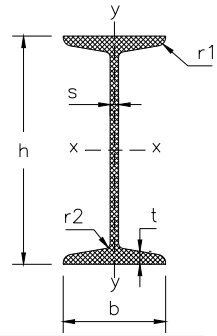
PERFIL DE ALA ANCHA ESTANDAR AMERICANO (WIDE FLANGE)

ESPECIFICACIONES TECNICAS

DESIGNACION	Dimensiones					Area Cm ²	Peso Kg./M	MOMENTO DE INERCIA		MODULO DE SECCION		EQUIVALENCIAS APROXIMADAS
	h	b	s	t	r			lx	ly	Wx	Wy	
	mm							Cm ⁴		Cm ³		
WF 4X13	102	100	6.5	9.4	6	24.5	19.3	438	158	86.2	31.5	HEA 100, HEB 100
WF 4X16.3	107	100	7.9	12.0	6	30.9	24.2	583	200	109	40.1	HEA 120
WF 5X16	127	127	6.1	9.1	8	30.4	23.8	891	313	140	49.2	HEA 120
WF 5X19	131	128	6.9	10.9	8	35.9	28.2	1093	380	167	59.5	HEA 140
WF 6X15	152	152	5.8	6.6	6	28.6	22.4	1212	388	159	51.0	HEA 140
WF 6X20	157	153	6.6	9.3	6	37.9	29.7	1723	553	219	72.3	HEA 160
WF 8X18	207	133	5.8	8.4	8	34.0	26.7	2578	332	249	49.7	IPE 220
WF 8X21	210	134	6.3	10.2	8	39.8	31.2	3133	407	298	60.8	IPE 240, HEA 180
WF 8X24	201	165	6.2	10.2	10	45.7	35.9	3446	761	342	92.3	HEA 200, IPE 240
WF 8X28	205	166	7.2	11.8	10	53.2	41.8	4080	901	399	109	HEA 200
WF 8X31	203	203	7.2	11.0	10	58.9	46.2	4574	1543	450	152	HEA 220
WF 8X35	206	204	7.9	12.6	10	66.4	52.1	5269	1772	511	174	HEA 220
WF 8X40	210	205	9.1	14.2	10	75.8	59.5	6093	2043	582	199	HEB 200
WF 10X22	258	146	6.1	9.1	8	41.8	32.8	4962	475	381	65.1	IPN 240, IPE 270
WF 10X26	262	147	6.6	11.2	8	49.1	38.6	6002	587	458	80.1	IPE 270
WF 10X30	266	148	7.6	13.0	8	57.0	44.8	7071	695	532	94.2	IPE 300
WF 10X33	247	202	7.4	11.0	13	62.6	49.2	7097	1523	574	151	IPE 300, HEA 240
WF 10X39	252	203	8.0	13.5	13	74.0	58.1	8701	1874	691	185	HEA 240
WF 10X45	257	204	8.9	15.7	13	85.6	67.2	10320	2221	805	218	HEA 260
WF 10X49	253	254	8.6	14.2	13	93.1	73.1	11340	3887	895	306	HEA 280, HEB 240
WF 10X60	260	256	10.7	17.3	13	114.0	89.4	14180	4835	1093	378	HEB 260
WF 10X77	269	259	13.5	22.1	13	146.0	115.0	18960	6392	1408	494	HEB 280
WF 10X100	282	263	17.3	28.4	13	190	149.0	25910	8601	1838	655	HEB 300
WF 12X56	310	165	5.8	9.7	8	49.3	38.7	8501	721	548	87.5	IPE 300
WF 12X30	313	166	6.6	11.2	8	56.7	44.6	9919	847	633	102	IPE 330
WF 12X35	317	167	7.6	13.2	8	66.7	52.4	11860	1020	747	122	IPE 330
WF 12X40	303	203	7.5	13.1	8	76.1	59.8	12903	1836	850	180	IPE 360
WF 12X45	306	204	8.5	14.6	8	85.2	66.9	14568	2081	952	203	HEA 280

MANUAL TECNICO DE ESTRUCTURAS METALICAS

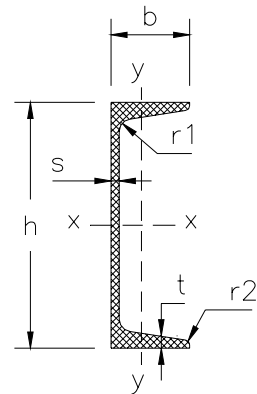
WF 12X50	310	205	9.4	16.3	8	94.8	74.4	16400	2343	1060	228	HEA 280
WF 12X58	310	254	9.1	16.3	15	110.0	86.3	19790	4456	1278	351	HEA 300
WF 12X65	308	305	9.9	15.4	15	123.0	96.7	22170	7256	1441	476	HEA 320
WF 12X87	318	308	13.1	20.6	15	165.0	130.0	30800	10020	1936	651	HEB 320
WF 14X30	352	171	6.9	9.8	10	57.1	44.8	12090	815	688	95.4	IPE 330
WF 14X34	355	171	7.2	11.6	10	64.5	50.6	14130	970	796	113	IPE 360, IPN 340
WF 14X38	358	172	7.9	13.1	10	72.0	56.5	16040	1110	896	129	IPE 360
WF 14X43	347	203	7.8	13.5	10	81.3	63.8	17815	1881	1027	185	IPE 360, IPE 400
WF 14X53	354	205	9.4	16.8	10	100.7	79.0	22518	2402	1275	234	IPE 400
WF 14X61	353	254	9.5	16.4	15	116.0	90.8	26650	4472	1511	352	HEA 360
WF 14X82	363	257	13.0	21.7	15	155.0	122.0	36700	6174	2020	480	HEA 400, HEB 340
WF 14X120	368	373	15.0	23.9	15	228.0	179.0	57280	20600	3115	1106	HEB 450
WF 14X145	375	394	17.3	27.7	15	275	216	71240	28180	3796	1431	HEB 450
WF 16X36	403	177	7.5	10.9	10	68.2	53.5	18650	1018	926	115	IPE 360
WF 16X40	407	178	7.7	12.8	10	76.0	59.6	21560	1201	1061	135	IPE 400
WF 16X45	410	179	8.8	14.4	10	85.6	67.2	24400	1367	1191	153	IPE 400
WF 16X50	413	180	9.7	16.0	10	95.1	74.7	27420	1548	1328	172	IPE 450
WF 16X57	417	181	10.9	18.2	10	108.0	84.9	31530	1795	1511	199	IPE 450
WF 16X67	415	260	10.0	16.9	10	127.0	99.6	39720	4950	1915	381	HEA 360
WF 16X77	420	261	11.6	19.3	10	146.0	115.0	46120	5758	2198	440	HEA 400
WF 16X89	425	263	13.3	22.2	10	169.0	132.0	54080	6768	2542	514	HEA 450
WF 16X100	431	265	14.9	25.0	10	190.0	149.0	61840	7753	2869	586	HEA 450
WF 18X50	457	190	9.0	14.5	10	94.6	74.3	33280	1668	1457	175	IPE 450
WF 18X65	466	193	11.4	19.1	10	123.0	96.8	44580	2281	1913	237	IPE 500
WF 18X76	463	280	10.8	17.3	10	144.0	113.0	55460	6344	2398	453	HEA 400, HEA 450
WF 18X97	472	283	13.6	22.1	10	184.0	145.0	72690	8365	3079	591	HEA 500
WF 21X82	533	209	10.2	15.6	13	118.0	92.4	55350	2392	2078	229	IPE 500
WF 21X73	539	211	11.6	18.8	13	139.0	109.0	66740	2938	2474	279	IPE 550
WF 21X93	549	214	14.7	23.6	13	176.0	138.0	86180	3866	3139	362	IPE 600
WF 21X101	543	312	12.7	20.3	13	192.0	151.0	100800	10310	3715	661	HEA 500
WF 21X122	551	315	15.2	24.4	13	231.0	182.0	123300	12680	4477	806	HEA 550, HEA 600
WF 24X68	603	228	10.5	14.9	13	129.0	102.0	76120	2931	2526	257	IPE 550, IPE 600
WF 24X84	612	229	11.9	19.6	13	159.0	125.0	98540	3929	3219	343	IPE 600
WF 24X104	611	324	12.7	19.1	13	198.0	155.0	129200	10790	4228	667	HEA 550, HEA 600
WF 24X146	628	328	16.5	27.7	13	277.0	218.0	190800	16260	6072	992	



PERFIL I ESTANDAR AMERICANO - S

ESPECIFICACIONES TECNICAS

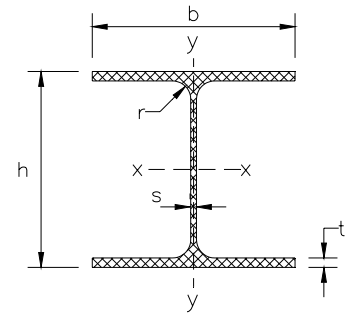
DESIGNACION	Dimensiones						Area Cm ²	Peso Kg./M	MOMENTO DE INERCIA		MODULO DE SECCION		DESIGNACION
	H	b	s	t	r ₁	r ₂			I _x	I _y	W _x	W _y	
	mm								Cm ⁴		Cm ³		
S 3x5.7	76.0	59.18	4.32	6.6			10.8	8.50	105.0	18.94	27.5	6.40	S 3x5.7
S 3x7.5	76.0	63.73	8.86	6.6			14.3	11.2	122.0	24.4	32.0	7.70	S 3x7.5
S 4x5.6	100.0	50.0	4.50	6.8			10.6	8.32	171.0	12.2	34.2	4.88	S 4x5.6
S 4x7.7	102.0	67.64	4.90	7.44			14.6	11.5	253.0	31.8	49.8	9.40	S 4x7.7
S 4x9.5	102.0	71.02	8.28	7.44			18.0	14.1	283.0	37.6	55.6	10.6	S 4x9.5
S 5x7.5	120.0	58.0	5.10	7.70			14.2	11.2	329.0	25.16	54.7	7.41	S 5x7.5
S 5x10.0	127.0	76.3	5.44	8.28			19.0	14.9	512.0	50.78	80.6	13.3	S 5x10.0
S 5x14.75	127.0	83.4	12.55	8.28			28.0	22.0	633.0	69.51	99.8	16.6	S 5x14.75
S 6x12.0	160.0	74.0	6.30	9.50			22.8	17.9	938.0	64.45	117.0	14.8	S 6x12.0
S 6x12.5	152.0	84.63	5.89	9.12			23.7	18.6	920.0	75.75	120.8	17.9	S 6x12.5
S 6x17.25	152.0	90.55	11.81	9.12			32.7	25.7	1095.0	96.15	143.7	21.3	S 6x17.25
S 7x15.3	178.0	93.01	6.40	9.96			29.0	22.8	1528.0	110.0	172.1	23.6	S 7x15.3
S 7x20.0	178.0	98.04	11.43	9.96			37.9	29.8	1765.0	132.0	198.3	26.9	S 7x20.0
S 8x17.4	200.0	90.0	7.50	11.3			33.5	26.3	2148.0	137.9	214.0	26.0	S 8x17.4
S 8x18.4	203.0	101.6	6.88	10.82			34.9	27.4	2397.0	155.0	236.0	30.5	S 8x18.4
S 8x23.0	203.0	105.9	11.2	10.82			43.7	34.2	2701.0	179.0	265.5	33.9	S 8x23.0
S 9x21.8	229.0	110.0	7.40	11.6			40.7	32.44	3535.0	214.8	309.3	39.1	S 9x21.8
S 10x25.4	254.0	118.4	7.90	12.47			48.1	37.8	5161.0	283.0	404.8	47.7	S 10x25.4
S 10x35.0	254.0	125.6	15.09	12.47			66.5	52.1	6119.0	348.0	481.8	55.4	S 10x35.0
S 12x31.8	305.0	127.0	8.89	13.82			60.3	47.3	9074.0	390.0	596.5	61.3	S 12x31.8
S 12x35.0	305.0	128.9	10.87	13.82			66.5	52.1	9532.0	411.0	626.0	63.7	S 12x35.0
S 12x40.8	305.0	133.4	11.73	16.74			77.4	60.7	11321.0	566.0	744.0	84.6	S 12x40.8
S 12x50.0	305.0	139.1	17.45	16.74			94.8	74.4	12695.0	653.0	832.5	94.1	S 12x50.0
S 15x42.9	381.0	139.7	10.44	15.80			81.3	63.8	18606.0	599.0	976.7	85.7	S 15x42.9
S 15x50.0	381.0	143.3	13.97	15.80			94.8	74.4	20229.0	653.0	1062.0	91.3	S 15x50.0
S 18x54.7	457.0	152.4	11.71	17.55			104.0	81.44	33465.0	866.0	1465.0	113.7	S 18x54.7
S 18x70.0	457.0	158.8	18.06	17.55			133.0	104.2	38543.0	1003.0	1688.0	127.0	S 18x70.0
S 20x66.0	508.0	158.9	12.83	20.19			125.0	98.2	49532.0	1153.0	1950.0	145.0	S 20x66.0
S 20x75.0	508.0	162.2	16.13	20.19			142.0	112.0	53278.0	1240.0	2098.0	152.7	S 20x75.0
S 20x86.0	514.0	179.3	16.76	23.37			163.0	128.0	65765.0	1948.0	2540.0	218.0	S 20x86.0
S 20x96.0	514.0	182.9	20.32	23.37			182.0	143.0	69511.0	2089.0	2704.0	228.0	S 20x96.0
S 24x80.0	607.0	177.8	12.70	22.10			152.0	119.0	87409.0	1756.0	2868.0	198.0	S 24x80.0
S 24x90.0	607.0	180.9	15.88	22.10			171.0	134.0	93652.0	1869.0	3064.0	206.0	S 24x90.0
S 24x100.0	607.0	184.0	18.92	22.10			189.0	149.0	99479.0	1985.0	3261.0	216.0	S 24x100.0
S 24x106.0	622.0	200.0	15.75	27.69			201.0	158.0	122372	3209.0	3933.0	321.0	S 24x106.0
S 24x121.0	622.0	204.5	20.32	27.69			230.0	180.0	131529	3467.0	4228.0	339.0	S 24x121.0



PERFIL C ESTANDAR AMERICANO

ESPECIFICACIONES TECNICAS

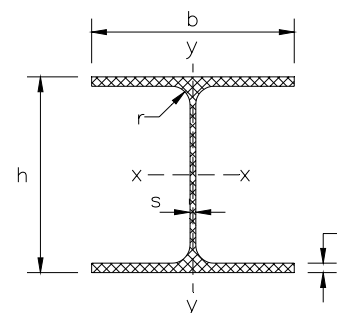
DESIGNACION	Dimensiones						Area Cm ²	Peso Kg./M	MOMENTO DE INERCIA		MODULO DE SECCION		DESIGNACION
	h	b	s	t	r ₁	r ₂			lx	ly	Wx	Wy	
	mm								Cm ⁴		Cm ³		
C3X4.1	76.2	35.8	4.3	6.9	6.9	2.5	7.58	6.10	66.6	8.32	18.0	3.44	C3X4.1
C3X5	76.2	38.0	6.5	6.9	6.9	2.5	9.40	7.44	74.9	10.40	19.7	3.93	C3X5
C3X6	76.2	40.5	9.0	6.9	6.9	2.5	11.30	8.93	87.4	12.90	22.9	4.42	C3X6
C4X5.4	101.6	40.1	4.6	7.5	7.1	2.8	10.10	8.04	158.0	13.30	31.1	4.75	C4X5.4
C4X7.2	101.6	43.7	8.1	7.5	7.1	2.8	13.70	10.80	187.0	18.30	36.9	5.73	C4X7.2
C5X6.7	127.0	44.5	4.8	8.1	7.4	2.8	12.60	10.00	208.0	20.0	49.2	6.23	C5X6.7
C5X9	127.0	47.9	8.2	8.1	7.4	2.8	17.00	13.40	366.0	26.6	57.7	7.40	C5X9
C6X8.2	152.4	48.8	5.1	8.7	7.6	3.0	15.40	12.20	541.0	29.10	70.5	8.19	C6X8.2
C6X10.5	152.4	51.7	8.0	8.7	7.6	3.0	19.80	15.60	628.0	36.20	82.4	9.33	C6X10.5
C6X13	152.4	54.8	11.1	8.7	7.6	3.0	24.60	19.30	720.0	45.80	95.0	10.70	C6X13
C7X9.8	177.8	53.1	5.3	9.3	7.9	3.3	18.40	14.60	878.0	40.80	98.3	10.3	C7X9.8
C7X12.25	177.8	55.7	8.0	9.3	7.9	3.3	23.10	18.20	1002.0	50.00	113.0	11.60	C7X12.5
C7X14.75	177.8	58.4	10.6	9.3	7.9	3.3	27.90	22.00	1127.0	58.20	126.0	12.90	C7X14.75
C8X11.5	203.2	57.4	5.6	9.9	8.1	3.3	21.70	17.10	1244.0	54.10	133.0	12.90	C8X11.5
C8X13.75	203.2	59.5	7.7	9.9	8.1	3.3	26.10	20.50	1489.0	62.40	147.0	14.10	C8X13.75
C8X18.75	203.2	64.3	12.4	9.9	8.1	3.3	35.40	27.90	1818.0	83.20	179.0	16.40	C8X18.75
C9X13.4	228.6	61.7	5.8	10.5	8.4	3.6	25.10	19.90	1969.0	74.90	172.0	15.90	C9X13.4
C9X15	228.6	63.1	7.2	10.5	8.4	3.6	28.30	22.30	2109.0	79.00	185.0	16.40	C9X15
C9X20	228.6	67.3	11.4	10.5	8.4	3.6	37.80	29.80	2521.0	99.80	221.0	19.70	C9X20
C10X15.3	254.0	66.0	6.1	11.1	8.6	3.6	28.80	22.80	2785.0	95.70	220.0	19.70	C10X15.3
C10X20	254.0	69.5	9.6	11.1	8.6	3.6	38.0	29.80	3267.0	117.00	257.0	21.60	C10X20
C10X25	254.0	73.3	13.4	11.1	8.6	3.6	47.30	37.20	3775.0	142.00	297.0	24.60	C10X25
C10X30	254.0	77.0	17.1	11.1	8.6	3.6	56.80	44.60	4287.0	167.00	338.0	27.50	C10X30
C12X20.7	304.8	74.7	7.1	12.7	9.7	4.3	38.90	30.80	5332.0	162.0	351.0	27.90	C12X20.7
C12X25	304.8	77.4	9.8	12.7	9.7	4.3	47.20	37.20	5970.0	187.00	392.0	31.10	C12X25
C12X30	304.8	80.5	12.9	12.7	9.7	4.3	56.70	44.60	6706.0	216.00	441.0	34.40	C12X30
C15X33.9	381.0	86.4	10.2	16.5	12.7	6.1	63.90	50.40	13010.0	341.0	683.0	52.40	C15X33.9
C15X40	381.0	89.4	13.2	16.5	12.7	6.1	75.50	59.50	14410.0	387.00	757.0	55.70	C15X40
C15X50	381.0	94.4	18.2	16.5	12.7	6.1	94.40	74.40	16700.0	466.00	878.0	62.20	C15X50



PERFIL H EUROPEO DE ALA ANCHA - HEA

ESPECIFICACIONES TECNICAS

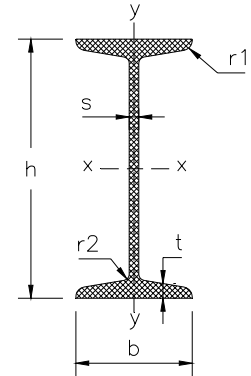
DESIGNACION	Dimensiones					Area Cm ²	Peso Kg./M	MOMENTO DE INERCIA		MODULO DE SECCION		DESIGNACION
	h	b	s	t	r			lx	ly	Wx	Wy	
	mm							Cm ⁴		Cm ³		
HEA 100	96	100	5.00	8.0	12	21.2	16.7	349	134	72.8	26.8	HEA 100
HEA 120	114	120	5.00	8.0	12	25.3	19.9	606	231	106.0	38.5	HEA 120
HEA 140	133	140	5.50	8.5	12	31.4	24.7	1030	389	155.0	55.6	HEA 140
HEA 160	152	160	6.00	9.0	15	38.8	30.4	1670	616	220.0	76.9	HEA 160
HEA 180	171	180	6.00	9.5	15	45.3	35.5	2510	925	294	103.0	HEA 180
HEA 200	190	200	6.50	10.0	18	53.8	42.3	3690	1340	389.0	134.0	HEA 200
HEA 220	210	220	7.00	11.0	18	64.3	50.5	5410	1950	515.0	178.0	HEA 220
HEA 240	230	240	7.50	12.0	21	76.8	60.3	7760	2770	675.0	231.0	HEA 240
HEA 260	250	260	7.50	12.5	24	86.8	68.2	10450	3670	836.0	282.0	HEA 260
HEA 280	270	280	8.00	13.0	24	97.3	76.4	13670	4760	1010	340.0	HEA 280
HEA 300	290	300	8.50	14.0	27	112.0	88.3	18260	6310	1260	421.0	HEA 300
HEA 320	310	300	9.00	15.5	27	124.0	97.6	22930	6990	1480	466.0	HEA 320
HEA 340	330	300	9.50	16.5	27	133.0	105.0	27690	7436	1678	496.0	HEA 340
HEA 360	350	300	10.0	17.5	27	143.0	112.0	33090	7887	1891	526.0	HEA 360
HEA 400	390	300	11.0	19.0	27	159.0	125.0	45070	8564	2311	571.0	HEA 400
HEA 450	440	300	11.5	21.0	27	178.0	140.0	63720	9465	2896	631.0	HEA 450
HEA 500	490	300	12.0	23.0	27	198.0	155.0	86970	10370	3550	691.0	HEA 500
HEA 550	540	300	12.5	24.0	27	212.0	166.0	111900	10820	4146	721.0	HEA 550
HEA 600	590	300	13.0	25.0	27	266.0	178.0	141200	11270	4787	751.0	HEA 600



PERFIL H EUROPEO DE ALA ANCHA - HEB

ESPECIFICACIONES TECNICAS

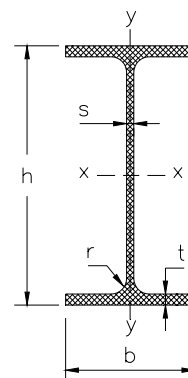
DESIGNACION	Dimensiones					Area Cm ²	Peso Kg./M	MOMENTO DE INERCIA		MODULO DE SECCION		DESIGNACION
	h	b	s	t	r			lx	ly	Wx	Wy	
	mm							Cm ⁴		Cm ³		
HEB 100	100	100	6.0	10.0	12	26.0	20.4	450	167	89.9	33.5	HEB 100
HEB 120	120	120	6.5	11.0	12	34.0	26.7	864	318	144.0	52.9	HEB 120
HEB 140	140	140	7.0	12.0	12	43.0	33.7	1510	550	216.0	78.5	HEB 140
HEB 160	160	160	8.0	13.0	15	54.3	42.6	2490	889	311.0	111.0	HEB 160
HEB 180	180	180	8.5	14.0	15	65.3	51.2	3830	1360	426.0	151.0	HEB 180
HEB 200	200	200	9.0	15.0	18	78.1	61.3	5700	2000	570.0	200.0	HEB 200
HEB 220	220	220	9.5	16.0	18	91.0	71.5	8090	2840	736.0	258.0	HEB 220
HEB 240	240	240	10.0	17.0	21	106.0	83.2	11260	3920	938.0	327.0	HEB 240
HEB 260	260	260	10.0	17.5	24	118.0	93.0	14920	5130	1150	395.0	HEB 260
HEB 280	280	280	10.5	18.0	24	131.0	103.0	19270	6590	1380	471.0	HEB 280
HEB 300	300	300	11.0	19.0	27	149.0	117.0	25170	8560	1680	571.0	HEB 300
HEB 320	320	300	11.5	20.5	27	161.0	127.0	30820	9240	1930	616.0	HEB 320
HEB 340	340	300	12.0	21.5	27	171.0	134.0	36660	9690	2156	646.0	HEB 340
HEB 360	360	300	12.5	22.5	27	181.0	142.0	43190	10140	2400	676.0	HEB 360
HEB 400	400	300	13.5	24.0	27	198.0	155.0	57680	10820	2884	721.0	HEB 400
HEB 450	450	300	14.0	26.0	27	218.0	171.0	79890	11720	3551	781.0	HEB 450
HEB 500	500	300	14.5	28.0	27	239.0	187.0	107200	12620	4287	842.0	HEB 500
HEB 550	550	300	15.0	29.0	27	254.0	199.0	136700	13080	4971	872.0	HEB 550
HEB 600	600	300	15.5	30.0	27	270.0	212.0	171000	13530	5701	902.0	HEB 600



PERFIL I ESTANDAR EUROPEO - IPN

ESPECIFICACIONES TECNICAS

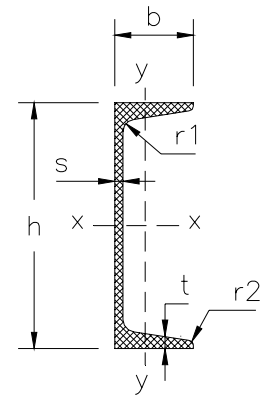
DESIGNACION	Dimensiones						Area Cm ²	Peso Kg./M	MOMENTO DE INERCIA		MODULO DE SECCION		DESIGNACION
	h	b	s	t	r1	r2			lx	ly	Wx	Wy	
	mm								Cm ⁴		Cm ³		
I 80	80	42	3.9	5.9	3.9	2.3	7.58	5.94	77.8	6.29	19.5	3.00	I 80
I 100	100	50	4.5	6.8	4.5	2.7	10.6	8.34	171.0	12.20	34.2	4.88	I 100
I 120	120	58	5.1	7.7	5.1	3.1	14.2	11.1	328.0	21.5	54.7	7.41	I 120
I 140	140	66	5.7	8.6	5.7	3.4	18.3	14.3	573.0	35.2	81.9	10.7	I 140
I 160	160	74	6.3	9.5	6.3	3.8	22.8	17.9	935.0	54.7	117.0	14.8	I 160
I 180	180	82	6.9	10.4	6.9	4.1	27.9	21.9	1450.0	81.3	161.0	19.80	I 180
I 200	200	90	7.5	11.3	7.5	4.5	33.5	26.2	2140.0	117.0	214.0	26.0	I 200
I 220	220	98	8.1	12.2	8.1	4.9	39.6	31.1	3060.0	162.0	278.0	33.1	I 220
I 240	240	106	8.7	13.1	8.7	5.2	46.1	36.2	4250.0	221.0	354.0	41.7	I 240
I 260	260	113	9.4	14.1	9.4	5.6	53.4	41.9	5740.0	288.0	442.0	51.0	I 260
I 300	300	125	10.8	16.2	10.8	6.5	69.1	54.2	9800.0	451.0	653.0	72.2	I 300
I 340	340	137	12.2	18.3	12.2	7.3	86.8	68.0	15700.0	674.0	923.0	98.4	I 340
I 360	360	143	13.0	19.5	13.0	7.8	97.1	76.1	19610.0	818.0	1090.0	114.0	I 360
I 400	400	155	14.4	21.6	14.4	8.6	118.0	92.4	29210.0	1160.0	1460.0	149.0	I 400
I 450	450	170	16.2	24.3	16.2	9.7	147.0	115.0	45850.0	1730.0	2040.0	203.0	I 450
I 500	500	185	18.0	27.0	18.0	10.8	180.0	141.0	68740.0	2480.0	2750.0	268.0	I 500
I 550	550	200	19.0	30.0	19.0	11.9	213.0	167.0	99180.0	3490.0	3610.0	349.0	I 550
I 600	600	215	21.6	32.4	21.6	13.0	254.0	199.0	139000.0	4670.0	4630.0	434.0	I 600



PERFIL I LIVIANO EUROPEO - IPE

ESPECIFICACIONES TECNICAS

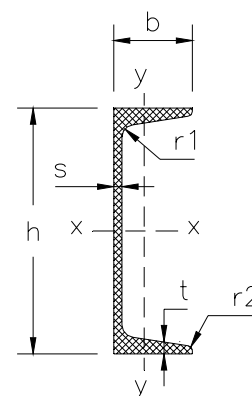
DESIGNACION	Dimensiones					Area Cm ²	Peso Kg./M	MOMENTO DE INERCIA		MODULO DE SECCION		DESIGNACION
	h	b	s	t	r			lx	ly	Wx	Wy	
	mm							Cm ⁴		Cm ³		
IPE 80	80	46	3.8	5.2	5	7.64	6.0	80.1	8.49	20.0	3.69	IPE 80
IPE 100	100	55	4.1	5.7	5	10.3	8.1	171.0	15.9	34.2	5.79	IPE 100
IPE 120	120	64	4.4	6.3	7	13.2	10.4	318.0	27.7	53.0	8.65	IPE 120
IPE 140	140	73	4.7	6.9	7	16.4	12.9	541.0	44.9	77.3	12.3	IPE 140
IPE 160	160	82	5.0	7.4	9	20.1	15.8	869.0	68.3	109.0	16.7	IPE 160
IPE 180	180	91	5.3	8.0	9	23.9	18.8	1320.0	101.0	146.0	22.2	IPE 180
IPE 200	200	100	5.6	8.5	12	28.5	22.4	1940.0	142.0	194.0	28.5	IPE 200
IPE 220	220	110	5.9	9.2	12	33.4	26.22	2770.0	205.0	252.0	37.3	IPE 220
IPE 240	240	120	6.2	9.8	15	39.1	30.7	3890.0	284.0	324.0	47.3	IPE 240
IPE 270	270	135	6.6	10.2	15	45.9	36.1	5790.0	420.0	429.0	62.0	IPE 270
IPE 300	300	150	7.1	10.7	15	53.8	42.2	8360.0	604.0	557.0	80.5	IPE 300
IPE 330	330	160	7.5	11.5	18	62.6	49.1	11770	788.0	713.0	98.5	IPE 330
IPE 360	360	170	8.0	12.7	18	72.7	57.1	16270	1040.0	904.0	123.0	IPE 360
IPE 400	400	180	8.6	13.5	21	84.5	66.3	23120	1320.0	1160	146.0	IPE 400
IPE 450	450	190	9.4	14.6	21	98.8	77.6	33740	1680.0	1500	176.0	IPE 450
IPE 500	500	200	10.2	16.0	21	116.0	90.7	48200	2140.0	1930	214.0	IPE 500
IPE 550	550	210	11.1	17.2	24	134.0	106.0	67120	2670.0	2440	254.0	IPE 550
IPE 600	600	220	12.0	19.0	24	156.0	122.0	92080	3387.0	3069	308.0	IPE 600



PERFIL C ESTANDAR EUROPEO - UPN

ESPECIFICACIONES TECNICAS

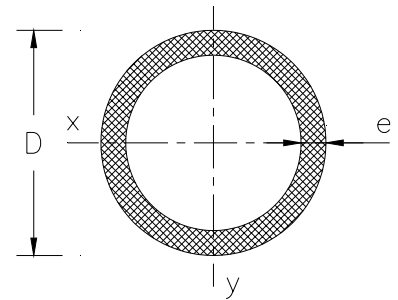
DESIGNACION	Dimensiones						Area Cm ²	Peso Kg./M	MOMENTO DE INERCIA		MODULO DE SECCION		DESIGNACION
	h	b	s	t	r ₁	r ₂			lx	ly	Wx	Wy	
	mm								Cm ⁴		Cm ³		
C 50	50	38	5.00	7.0	7.0	3.50	7.12	5.59	26.4	9.12	10.6	3.75	C 50
C 65	65	42	5.50	7.5	7.5	4.00	9.03	7.09	57.5	14.10	17.7	5.07	C 65
C 80	80	45	6.00	8.0	8.0	4.00	11.00	8.64	106.0	19.4	26.5	6.36	C 80
C 100	100	50	6.00	8.5	8.5	4.50	13.5	10.6	206.0	29.3	41.2	8.49	C 100
C 120	120	55	7.00	9.0	9.0	4.50	17.0	13.4	364.0	43.2	60.7	11.1	C 120
C 140	140	60	7.00	10.0	10.0	5.00	20.4	16.0	605.0	62.7	86.4	14.8	C 140
C 160	160	65	7.50	10.5	10.5	5.50	24.0	18.8	925.0	85.3	116.0	18.3	C 160
C 180	180	70	8.00	11.0	11.0	5.50	28.0	22.0	1350.0	114.0	150.0	22.4	C 180
C 200	200	75	8.50	11.5	11.5	6.00	32.3	25.3	1910.0	148.0	191.0	27.0	C 200
C 220	220	80	9.00	12.5	12.5	6.50	37.4	29.4	2690.0	197.0	245.0	33.6	C 220
C 240	240	85	9.50	13.0	13.0	6.50	42.3	33.2	3600.0	248.0	300.0	39.6	C 240
C 260	260	90	10.0	14.0	14.0	7.00	48.3	37.9	4820.0	317.0	371.0	47.7	C 260
C 300	300	100	10.0	16.0	16.0	8.00	58.8	46.2	8030.0	495.0	535.0	67.8	C 300
C 320	320	100	14.0	17.5	17.5	8.75	75.8	59.5	10870	597.0	679.0	80.6	C 320
C 350	350	100	14.0	16.0	16.0	8.00	77.3	60.6	12840	570.0	734.0	75.0	C 350
C 380	380	102	13.5	16.0	16.0	8.00	80.4	63.1	15760	615.0	829.0	78.7	C 380
C 400	400	110	14.0	18.0	18.0	9.00	91.5	71.8	20350	846.0	1020.0	102.0	C 400



PERFIL C EUROPEO LIVIANO - UPE

ESPECIFICACIONES TECNICAS

DESIGNACION	Dimensiones						Area Cm ²	Peso Kg./M	MOMENTO DE INERCIA		MODULO DE SECCION		DESIGNACION
	h	b	s	t	r ₁	r ₂			lx	ly	Wx	Wy	
	mm								Cm ⁴		Cm ³		
UPE 80	80.0	40.0	4.5	7.4	5.5	2.5	9.0	7.1	89.0	12.8	22.4	4.75	UPE 80
UPE 100	100.0	46.0	4.5	7.6	7.0	3.0	10.9	8.6	174.0	20.4	34.8	6.46	UPE 100
UPE 120	120.0	52.0	4.8	7.8	7.5	3.0	13.3	10.4	304.0	31.2	50.6	8.52	UPE 120
UPE 140	140.0	58.0	4.9	8.1	8.0	3.0	15.6	12.3	491.0	45.4	70.2	11.0	UPE 140
UPE 160	160.0	64.0	5.0	8.4	8.5	3.5	18.1	14.2	747.0	63.3	93.4	13.8	UPE 160
UPE 180	180.0	70.0	5.1	8.7	9.0	3.5	20.7	16.3	1,090.0	86.0	121.0	17.0	UPE 180
UPE 200	200.0	76.0	5.2	9.0	9.5	4.0	23.4	18.4	1,520.0	113.0	152.0	20.5	UPE 200
UPE 240	240.0	90.0	5.6	10.0	10.5	4.0	30.6	24.0	2,900.0	208.0	242.0	31.6	UPE 240
UPE 270	270.0	95.0	6.0	10.5	11.0	4.5	35.2	27.7	4,160.0	262.0	308.0	37.3	UPE 270
UPE 300	300.0	100	6.5	11.0	12.0	5.0	40.5	31.8	5,810.0	327.0	387.0	43.6	UPE 300
UPE 400	400.0	115	8.0	13.5	15.0	6.0	61.5	48.3	15,220	642.0	761.0	73.4	UPE 400



TUBERIA ESTRUCTURAL REDONDA

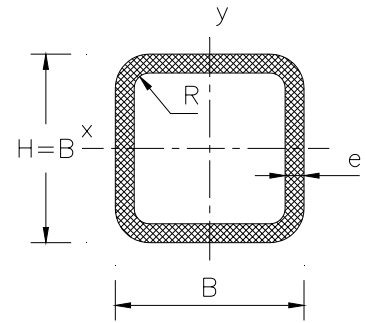
TUBERIA ESTRUCTURAL REDONDA

Dimensiones y propiedades de diseño

ASTM – A 500 – GRADO C

$F_y = 3230 \text{ Kgf/cm}^2$

DIAMETRO NOMINAL		DIMENSIONES (mm)		SECCION A Cm ²	PESO Kg/m	PROPIEDADES ESTATICAS		
PULGADA	MILIMETRO	D	e			I Cm ⁴	S Cm ³	r Cm
3"	76.20	76.20	2.25	5.23	4.10	35.80	9.39	2.62
3 ½"	88.90	88.90	2.25	6.12	4.81	57.50	12.90	3.06
4 ½"	114.00	114.00	2.50	8.78	6.89	137.00	24.00	3.95
5"	127.00	127.00	3.00	11.70	9.17	225.00	35.40	4.39
5 ½"	140.00	140.00	3.40	14.60	11.40	338.00	48.40	4.82
6"	152.00	152.00	4.00	18.70	14.60	514.00	67.40	5.25
6 5/8"	168.00	168.00	4.30	22.20	17.40	745.00	88.60	5.80
7 5/8"	194.00	194.00	4.50	26.70	21.00	1,200.00	124.00	6.69
8 5/8"	219.00	219.00	5.50	36.90	29.00	2,100.00	192.00	7.55
10 ¾"	273.00	273.00	7.00	58.50	45.90	5,180.00	379.00	9.41
12 ¾"	324.00	324.00	9.00	89.00	69.90	11,040.00	682.00	11.10



TUBERIA ESTRUCTURAL CUADRADA

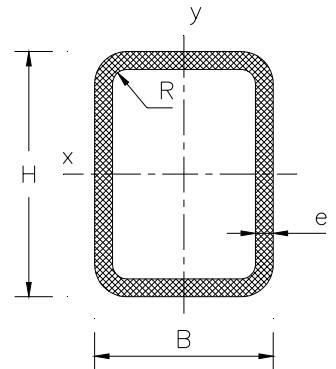
TUBERIA ESTRUCTURAL CUADRADA

Dimensiones y propiedades de diseño

ASTM – A 500 – GRADO C

Fy = 3515 Kgf/cm²

DIMENS. NOMINALES (mm)		DIMENSIONES (mm)		SECCION A Cm ²	PESO Kg/m	PROPIEDADES ESTATICAS		
H	B	e	R			I Cm ⁴	S Cm ³	r Cm
60.00	60.00	2.25	2.25	5.07	3.98	27.80	9.26	2.34
70.00	70.00	2.25	2.25	5.97	4.68	45.10	12.90	2.75
90.00	90.00	2.50	2.50	8.59	6.74	108.00	24.10	3.55
100.00	100.00	3.00	3.00	11.40	8.96	177.00	35.40	3.94
110.00	110.00	3.40	3.40	14.20	11.20	266.00	48.30	4.33
121.00	121.00	4.00	6.00	18.20	14.30	407.00	67.30	4.74
135.00	135.00	4.30	8.60	21.70	17.00	604.00	89.50	5.28
155.00	155.00	4.50	9.00	26.20	20.60	971.00	125.00	6.09
175.00	175.00	5.50	11.00	36.00	28.30	1,690.00	193.00	6.85
220.00	220.00	7.00	14.00	57.50	45.20	4,260.00	387.00	8.60
260.00	260.00	9.00	18.00	86.90	68.20	8,920.00	686.00	10.10



TUBERIA ESTRUCTURAL RECTANGULAR

TUBERIA ESTRUCTURAL RECTANGULAR

Dimensiones y propiedades de diseño

ASTM – A 500 – GRADO C

$F_y = 3515 \text{ Kg/cm}^2$

DIMENS. NOMINALES (mm)		DIMENSIONES (mm)		SECCION A Cm ²	PESO Kg/m	PROPIEDADES ESTATICAS					
H	B	e	R			I _x Cm ⁴	S _x Cm ³	r _x cm	I _y Cm ⁴	S _y Cm ³	r _y Cm
80.00	40.00	2.25	2.25	5.07	3.98	41.30	10.30	2.86	14.00	7.01	1.66
100.00	40.00	2.25	2.25	5.97	4.68	72.40	14.50	3.48	17.20	8.60	1.70
120.00	60.00	2.50	2.50	8.59	6.74	161.00	26.90	4.33	55.10	18.48	2.53
140.00	60.00	3.00	3.00	11.40	8.96	278.00	39.70	4.94	74.00	24.70	2.55
160.00	65.00	3.40	6.80	14.30	11.30	443.00	55.40	5.56	109.00	33.60	2.76
180.00	65.00	4.00	8.00	18.30	14.30	686.00	76.20	6.13	139.00	42.80	2.76
200.00	70.00	4.30	8.60	21.70	17.00	1,000	100.00	6.79	193.00	55.00	2.98
220.00	90.00	4.50	9.00	26.20	20.60	1,540	140.00	7.66	384.00	85.40	3.83
260.00	90.00	5.50	11.00	36.00	28.30	2,800	215.00	8.82	530.00	118.00	3.84
320.00	120.00	7.00	14.00	57.50	45.20	6,920	432.00	11.00	1,490	249.00	5.09
350.00	170.00	9.00	18.00	86.90	68.20	13,330	762.00	12.40	4,370	514.00	7.09

APLICACIÓN GENERAL

Basándose en lo establecido, en los Capítulos anteriores, se muestra un ejemplo general donde se aplicaran los conocimientos adquiridos después del estudio y entendimiento del **Manual Técnico de Estructuras Metálicas**.

En este ejemplo se realiza el predimensionamiento de una plataforma industrial y se le determina su peso (Figura-01). Vale aclarar que para un diseño más exacto se requiere de la supervisión de un profesional competente con conocimientos de Estructuras Metálicas.

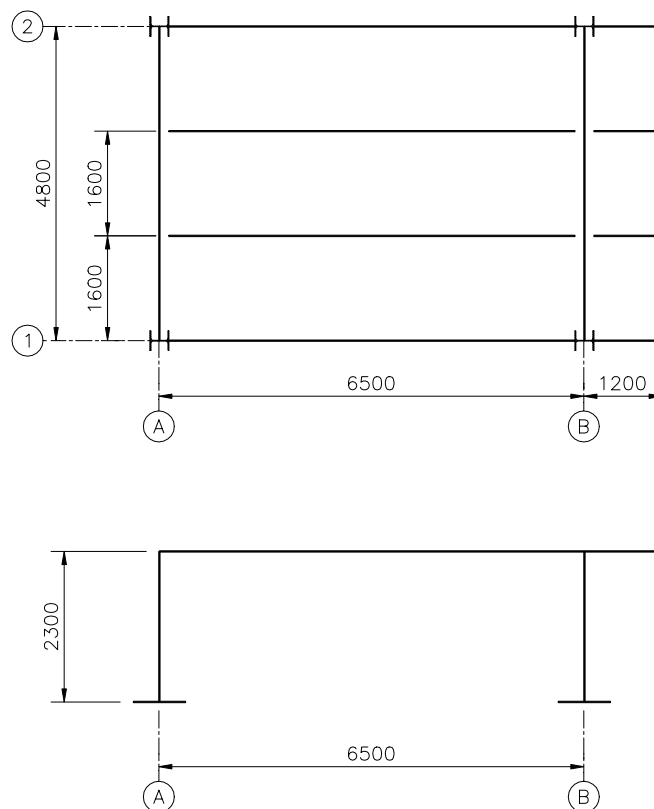
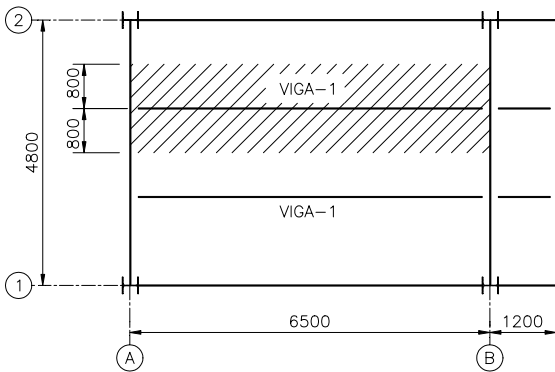


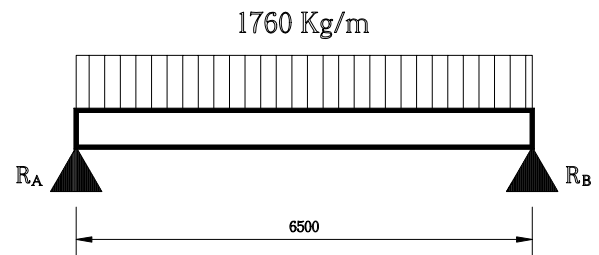
Figura 0-1

Vista en planta y elevación plataforma (medida en piso en concreto).

$$300\text{Kg/m}^2(\text{CV}) + 800\text{Kg/m}^2(\text{CM}) = 1100 \text{ Kg/m}^2$$



$$W = 1100 \text{ Kg/m}^2 \times 1,6 \text{ mt} = 1760 \text{ Kg/m}$$



Viga-1 (Cant : 2)

- Viga biarticulada y carga uniforme (**TABLA 6-36**)

$$M_{max} = \frac{Wl^2}{8} = \frac{1760 \text{ Kg/m} \cdot (6,5 \text{ mt})^2}{8} = 9295 \text{ Kg-m} \Rightarrow 9,3 \text{ T-m}$$

perfil preseleccionado : **IPe 330** ($M_{max}=11,02 \text{ Ton-m}$, **TABLA 6-34**)

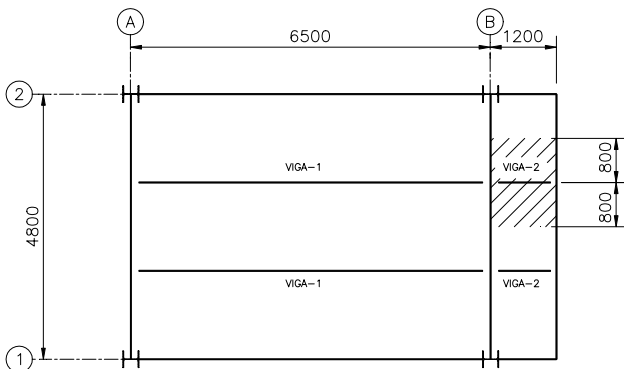
$$R_a = R_b = \frac{Wl}{2} = \frac{1760 \text{ Kg/m} \cdot 6,5 \text{ m}}{2} = 5720 \text{ Kg} \Rightarrow 5,72 \text{ Ton}$$

$$f = \frac{5Wl^4}{384EI} = \frac{5(17,6 \text{ Kg/cm})(650 \text{ cm})^4}{384(2,10 \times 10^6 \text{ Kg/cm}^2)(11770 \text{ cm}^4)} = 1,66 \text{ cm} \Rightarrow 1,7 \text{ cm}$$

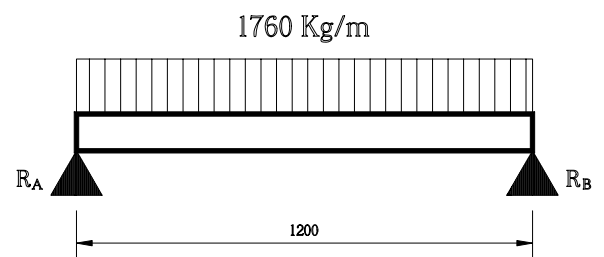
$$f_{max} = \frac{650 \text{ cm}}{200} = 3,25 \text{ cm} \text{ (Se considera 200 por estar metida en el piso, cuadro en$$

PAG. 137)

Si funciona el perfil **IPe 330**.



$$W = 1100 \text{ Kg/m}^2 \times 1,6 \text{ mt} = 1760 \text{ Kg/m}$$



Viga-2 (Cant : 2)

- Viga biarticulada y carga uniforme (**TABLA 6-36**)

$$M_{max} = \frac{Wl^2}{8} = \frac{1760Kg/m \cdot (1.20m)^2}{8} = 316,8Kg-m \Rightarrow 0,32T-m$$

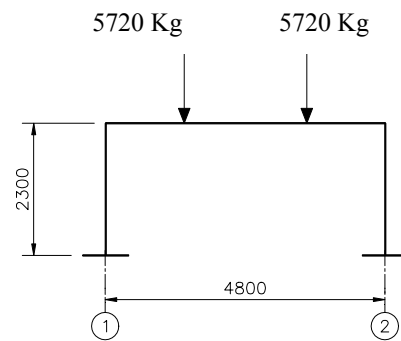
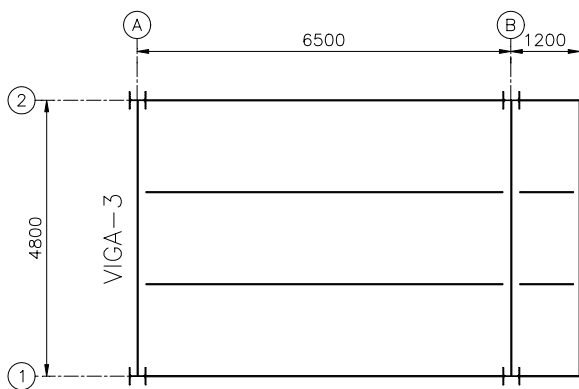
perfil preseleccionado: **IPE 100** ($M_{max}=0,53$ Ton-m, **TABLA 6-34**)

$$R_a = R_b = \frac{Wl}{2} = \frac{1760Kg/m \cdot 1.20m}{2} = 1056Kg \Rightarrow 1.1Ton$$

$$f = \frac{5Wl^4}{384EI} = \frac{5(17,6Kg/cm)(120cm)^4}{384(2,10 \times 10^6 Kg/cm^2)(171cm^4)} = 0,13cm$$

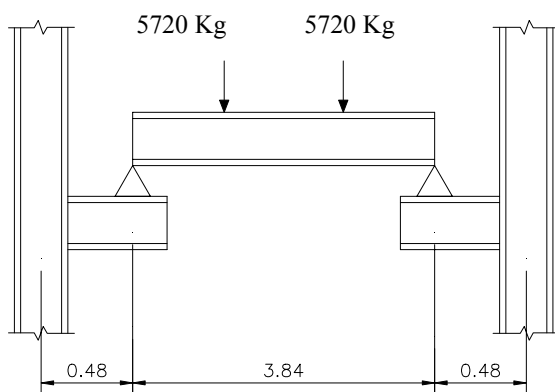
$$f_{max} = \frac{120cm}{200} = 0,60cm$$

Si funciona el perfil **IPE 100**.



EJE A

Viga-3 (Cant : 1)



MODELO HIPOTESIS DE ANALISIS

Se aplica la hipótesis de análisis aproximado. (**CAPITULO 6, FIGURA 6-42**)

Como es a manera de predimensionamiento se considerara la luz completa de 4.80m.

$$M_{max} = \frac{PL}{3} = \frac{5720Kg \cdot 4.80m}{3} = 9152Kg-m$$

$$= 9.2 T-m$$

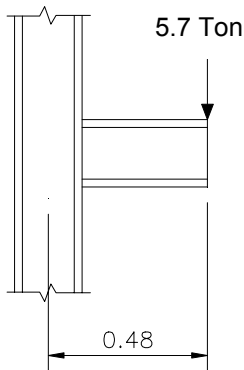
Se preselecciona : **IPE 330** (11.02 **TABLA 6-34**).

$$R_A = R_B = P = 5720Kg \Rightarrow 5.7Ton$$

$$f = \frac{23}{648} \frac{PL^3}{EI} = \frac{23}{648} \frac{5720Kg(480cm)^3}{(2.10 \times 10^6 Kg/cm^2)(11770cm^4)} = 1.85cm$$

$$f_{max} = \frac{480cm}{200} = 2.4cm$$

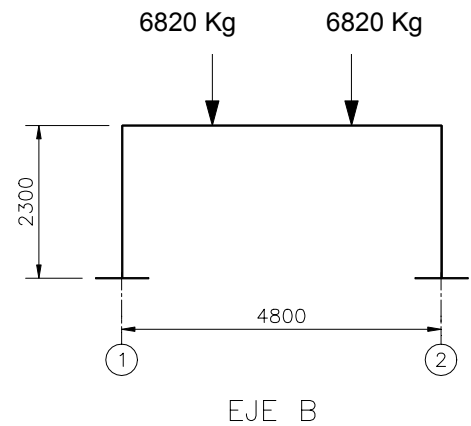
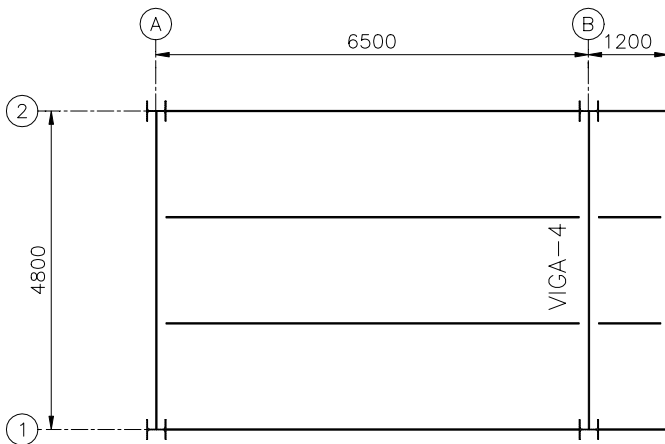
si funciona la **IPE330**



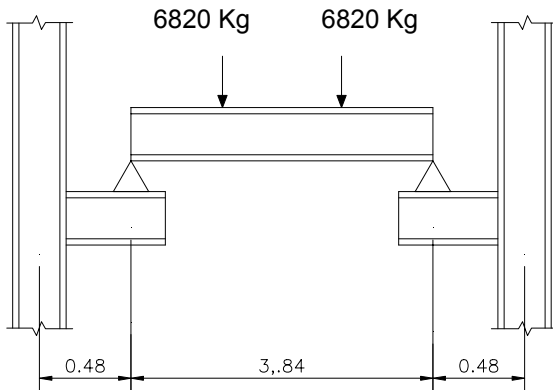
$$M_{max} = P \cdot L = 5700Kg \cdot 0.48m = 2736Kg - m \Rightarrow 2.74Ton - m$$

El M_y para las columnas 1/A y 2/A es igual a **2.74 Ton-m**

$$R = P \longrightarrow 5.7 Ton$$



Viga-4 (Cant : 1)



MODELO HIPOTESIS DE ANALISIS

Las cargas puntuales serán de 6820 Kg/m, equivalente a las sumatoria de las reacciones de las vigas 1 Y 2.

Se tomara la luz de 4.80mt, ya que es a manera de predimensionamiento

$$M_{max} = \frac{PL}{3} = \frac{6820Kg \cdot 4.80mt}{3} = 10912Kg-m$$

$$= 11.0 \text{ Ton-m}$$

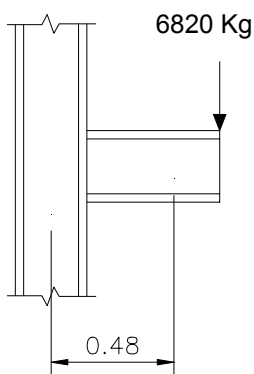
se recomienda **IPE 330** (11.02 T-m, **TABLA 6.34**)

$$R_A = R_B = P = 6820Kg \Rightarrow 6.8Ton$$

$$f = \frac{23}{648} \frac{PL^3}{EI} = \frac{23}{648} \frac{6820Kg(480cm)^3}{(2.10 \times 10^6 Kg/cm^2)(11770cm^4)} = 1.08cm$$

$$f_{max} = \frac{480cm}{200} = 2.4cm$$

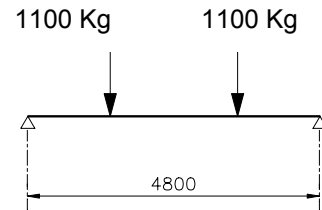
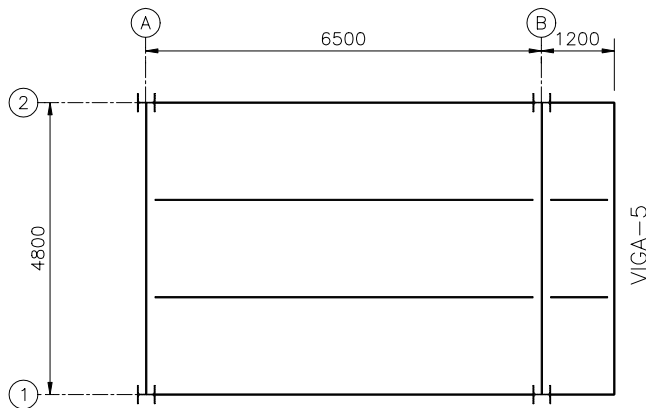
si funciona la **IPE330**



$$M_{max} = P \cdot L = 6820Kg \cdot 0.48m = 32736Kg-m \Rightarrow 3.3Ton-m$$

El M_y para las columnas del EJE B, es igual a 3.3 Ton-m

$$R = P \longrightarrow 6820 Kg = 6.82 Ton$$



El 1100Kg corresponde a la reacción generada por la **VIGA-2**

Viga-5 (Cant : 1)

- Viga biarticulada y dos cargas puntuales (**TABLA 6-36**)

$$M_{max} = \frac{PL}{3} = \frac{1100Kg \cdot 4.8mt}{3} = 1760Kg - m = 1.8Ton - m$$

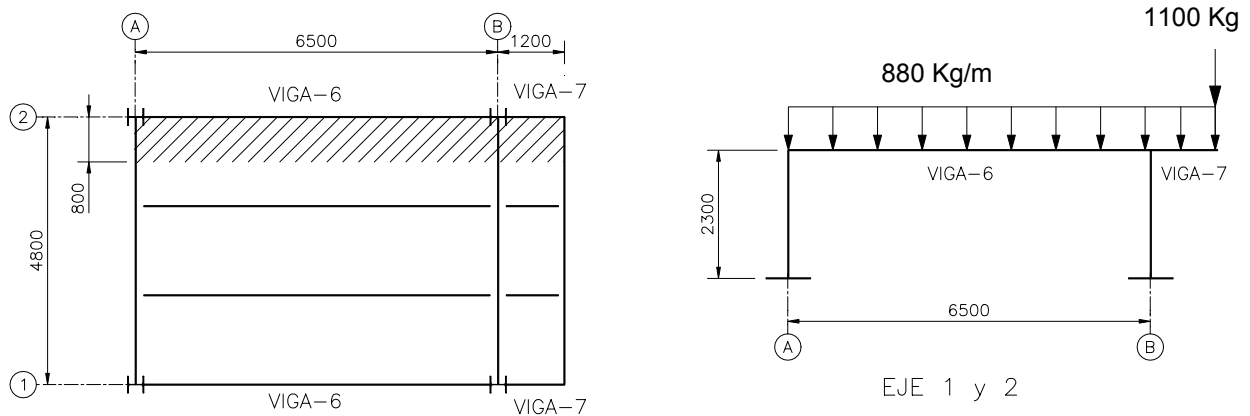
se recomienda : **IPE 180** (2.26Ton-m, **TABLA 6-34**)

$$R_A = R_B = P \Rightarrow 1.10Ton$$

$$f = \frac{23}{648} \frac{PL^3}{EI} = \frac{23}{648} \frac{1100 Kg (480 cm)^3}{(2.10 \times 10^6 Kg / cm^2)(1317 cm^4)} = 1.56 cm$$

$$f_{max} = \frac{480cm}{200} = 2.4cm$$

si funciona la **IPE 180**



Viga-6 y 7 (Cant : 2)

- Para la **VIGA-6** se aplica la hipótesis de análisis aproximado (**CAPITULO 6, FIGURA 6-42**), tomando como luz 6.50 mt y considerándola biarticulada a manera de predimensionamiento.

$$W = 1100Kg \times 0.80mt = 880Kg / mt$$

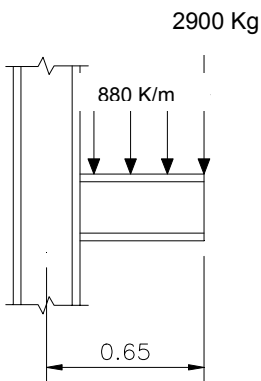
$$M_{max} = \frac{Wl^2}{8} = \frac{880Kg / mt \cdot (6.5mt)^2}{8} = 4647.5Kg - mt \Rightarrow 4.65Ton - mt$$

se recomienda: **IPE 240** (5.0 Ton-m, **TABLA 6-34**)

$$R_A = R_B = \frac{Wl}{2} = \frac{880Kg / mt \cdot 6.5mt}{2} = 2860Kg \Rightarrow 2.9Ton$$

$$f = \frac{5.Wl^4}{384EI} = \frac{5(8.8Kg / cm)(650cm)^4}{384(2.10 \times 10^6 Kg / cm^2)(3892cm^4)} = 2.50cm$$

$$f_{max} = \frac{650cm}{200} = 3.25cm \quad , \text{ si funciona la } \underline{\text{IPE 240}} \text{ para la } \underline{\text{VIGA-6}}$$



$$M_{max} = P.L = 2900Kg \cdot 0.65m = 1885Kg - m \Rightarrow 1.9Ton - m$$

$$M_{max} = \frac{WL^2}{2} = \frac{880Kg / m \cdot (0.65m)^2}{2} = 185.9Kg - m \Rightarrow 0.19Ton - m$$

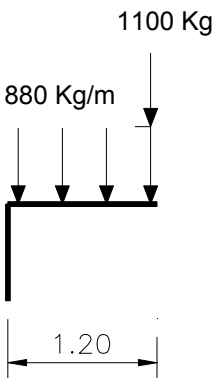
$$\sum M = 1.9Ton - m + 0.19Ton - m = 2.09Ton - m$$

El M_x para las columnas de los ejes 1/A y 2/A, es igual a **2.09Ton-m**

$$R = WL = 880 Kg / m \cdot 0.65 m = 572 kg \Rightarrow 0.60 Ton$$

$$R = P = 2.9Ton$$

$$\sum R = 0.60 Ton + 2.90 Ton = 3.50 Ton$$



- Para la **VIGA-7**, la cual es una viga en voladizo, se procede de la siguiente forma (**TABLA 6-36**):

$$M_{max} = \frac{WL^2}{2} = \frac{880Kg / m \cdot (1.20m)^2}{2} = 634Kg - m \Rightarrow 0.63Ton - m$$

$$M_{max} = P.L = 1100Kg \cdot 1.20m = 1320Kg - m \Rightarrow 1.32Ton - m$$

$$\sum M = 0.63 + 1.32 = 1.95Ton - m$$

Se recomienda: **IPE180** (2.26 Ton-m, **TABLA 6-34**.)

$$R = W \cdot L = 880 Kg / m \cdot 1.20 m = 1056 Kg \Rightarrow 1.1Ton$$

$$R = P = 1100 Kg \Rightarrow 1.10 Ton$$

$$\sum R = 1.10 Ton + 1.10 Ton = 2.20 Ton$$

$$f = \frac{WL^4}{8EI} = \frac{8.8 Kg / cm \cdot (120 cm)^4}{8(2.10 \times 10^6 Kg / cm^2)(1317 cm^4)} = 0.082 cm$$

$$f = \frac{PL^3}{3EI} = \frac{1100 Kg \cdot (120 cm)^3}{3(2.10 \times 10^6 Kg / cm^2)(1317 cm^4)} = 0.23 cm$$

$$\sum f = 0.23 cm + 0.082 cm = 0.31 cm$$

$$f_{max} = \frac{120 cm}{250} = 0.48 cm$$

El M_x , para las columnas de los ejes **1/B** y **2/B** se determinaran restando los momentos de las **VIGAS 6** y **7**: $M_x = 2.09Ton - m - 1.95Ton - m = 0.14Ton - m$

Predimensionamiento De Columnas:

- Columnas eje **1/A** y **2/A**

$M_x = 2.09 \text{ Ton-m}$

$M_y = 2.74 \text{ Ton-m}$

Nota:

m =Tabla 6-43

$P_o = (\text{Carga axial actual}) 5.7\text{Ton} + 2.91\text{Ton} = 8.6 \text{ Ton}$

U =Tabla 6-44 (se toma como valor inicial 3)

$KL = 2.30 \text{ mt}$

Se considerara **K=2** (para predimensionamiento) por tratarse de un mezanine, la columna no presenta restricción en el extremo superior (**FIGURA 6-18**).

2 . L = 4.60 m

1er TANTEO:

$P_{eff} = P_o + M_x m + M_y m U \rightarrow 8.6\text{Ton} + 2.09T - m(2.2) + 2.74T - m(2.2)(3.0) = 31.3\text{Ton} \Rightarrow 31300\text{Kg}$

Se busca en la **Tabla 6-20**, y la más favorable es la **W8X24** (32172.8 Kg).

2do TANTEO:

$P_{eff} = P_o + M_x m + M_y m U \rightarrow 8.6\text{Ton} + 2.09T - m(2.6) + 2,74T - m(2.6)(3.27) = 37.33\text{Ton} \Rightarrow 37330\text{Kg}$

Nuevamente en la **Tabla 6-20**, y la más favorable es la **W8X28** (37966.5 Kg).

3er TANTEO:

$P_{eff} = P_o + M_x m + M_y m U \rightarrow 8.6\text{Ton} + 2.09T - m(2.6) + 2,74T - m(2.6)(3.23) = 37.04\text{Ton} \Rightarrow 37040\text{Kg}$

Se considera nuevamente la **W8x28**. Este será el perfil a utilizar para las columnas de los ejes **1/A** y **2/A**.

- Columnas eje 1/B y 2/B

$$M_x = 0.14 \text{ Ton-m}$$

$$M_y = 3.30 \text{ Ton-m}$$

$$P_o = (\text{Carga axial actual}) 6.8\text{Ton} + 3.5\text{Ton} + 2.20\text{Ton} = 12.5 \text{ Ton}$$

$$KL = 2 \times 2.30\text{mt} = 4.60\text{mt}.$$

1er TANTEO:

$$P_{eff} = P_o + M_x m + M_y m U \rightarrow 12.5\text{Ton} + 0.14T - m(2.2) + 3.30T - m(2.2)(3.0) = 34.59\text{Ton} \Rightarrow 34590\text{Kg}$$

Se busca en la **Tabla 6-20**, y la más favorable es la **W8X28** (37966.5 Kg).

2do TANTEO:

$$P_{eff} = P_o + M_x m + M_y m U \rightarrow 12.5\text{Ton} + 0.14T - m(2.6) + 3.30T - m(2.6)(3.23) = 40.58\text{Ton} \Rightarrow 40580\text{Kg}$$

Se busca **Tabla 6-20**, y la más favorable es la **W8X31** (54966.8 Kg).

3er TANTEO:

$$P_{eff} = P_o + M_x m + M_y m U \rightarrow 12.5\text{Ton} + 0.14T - m(2.6) + 3.30T - m(2.6)(2.61) = 35.26\text{Ton} \Rightarrow 35260\text{Kg}$$

Se busca **Tabla 6-20**, y la más favorable es la **W8X28** (37966.5 Kg).

4to TANTEO:

$$P_{eff} = P_o + M_x m + M_y m U \rightarrow 12.5\text{Ton} + 0.14T - m(2.6) + 3.30T - m(2.6)(3.23) = 40.58\text{Ton} \Rightarrow 40580\text{Kg}$$

Se utilizara la **W8x31** .

- **Equivalencias (CAPITULO 9):**

W8x28 —————> perfilera europea: **HEA 200**

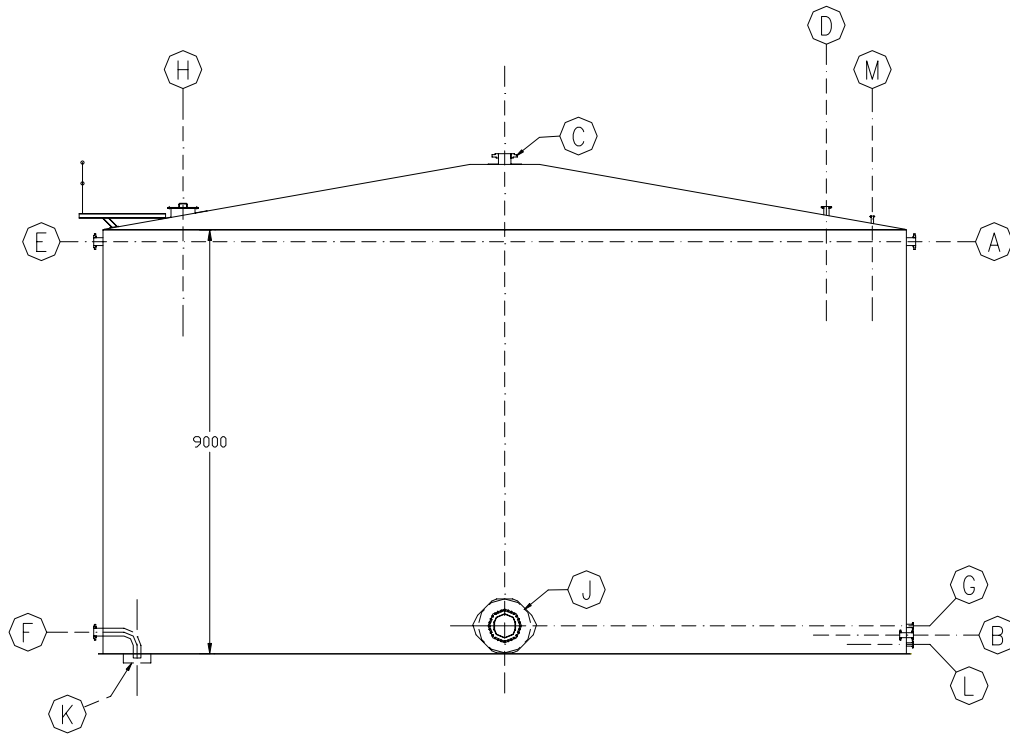
W8x31 —————> perfilera europea: **HEA 220**

- **Determinación peso estructura:**

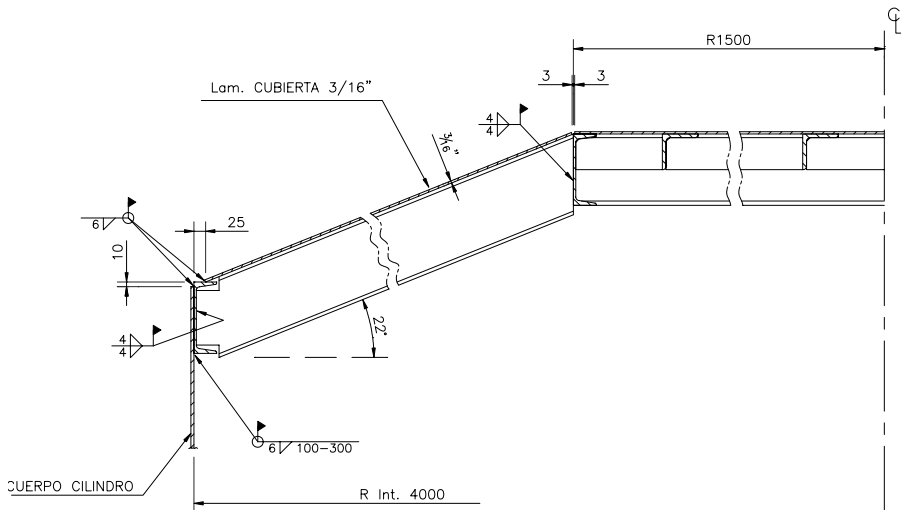
VIGA	DESIGNACION	LONG	CANT.	PESO UNIT.	PESO TOTAL
1	IPE330	6500	2	319,2	638,3
2	IPE100	1200	2	9,7	19,4
3	IPE330	4800	1	235,7	235,7
4	IPE330	4800	1	235,7	235,7
5	IPE180	4800	1	90,6	90,6
6	IPE240	6500	2	199,6	399,1
7	IPE180	1200	2	22,6	45,3
COLUMNA					
1A-2A	HEA200	2300	2	97,3	194,6
1B-2B	HEA220	2300	2	116,2	232,3
Peso total: 2.090,9 Kg					

Para él calculo de peso se utilizan las tablas del **CAPITULO 9**. Este peso es aproximado, si se desea mayor precisión se deberá elaborar despieces de la estructura, los cuales corresponden a detalles de cada una de las partes y elementos.

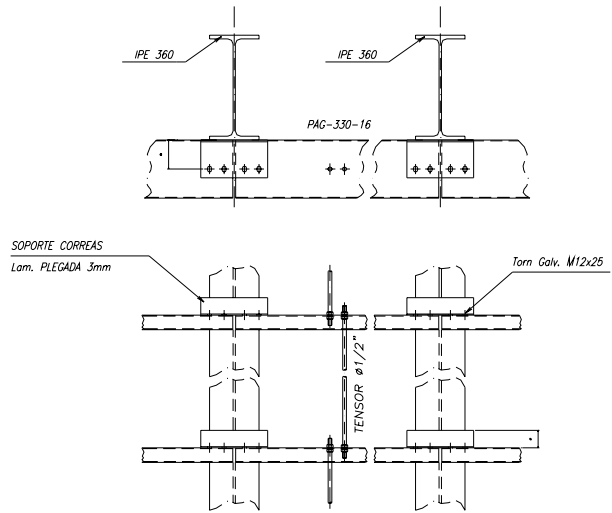
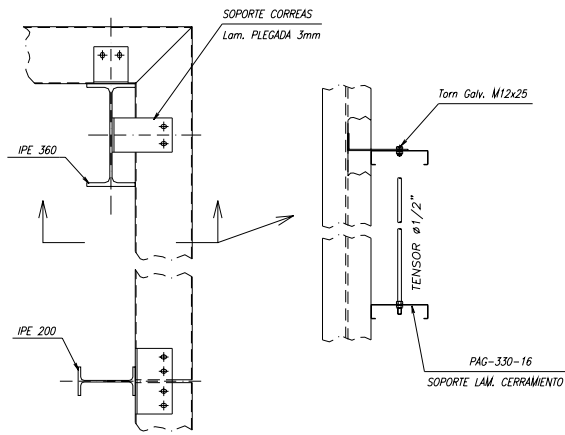
Para este caso se le sumara un 10% del peso obtenido, correspondientes a placas base, cartelas, rigidizadores, etc.



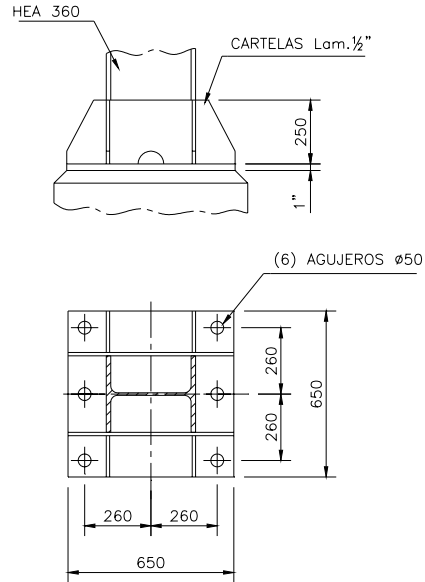
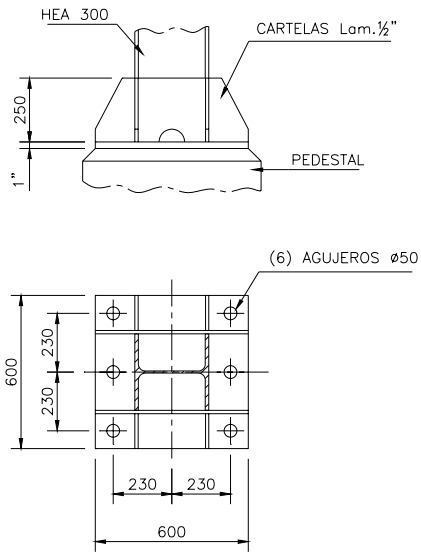
Tanque de almacenamiento



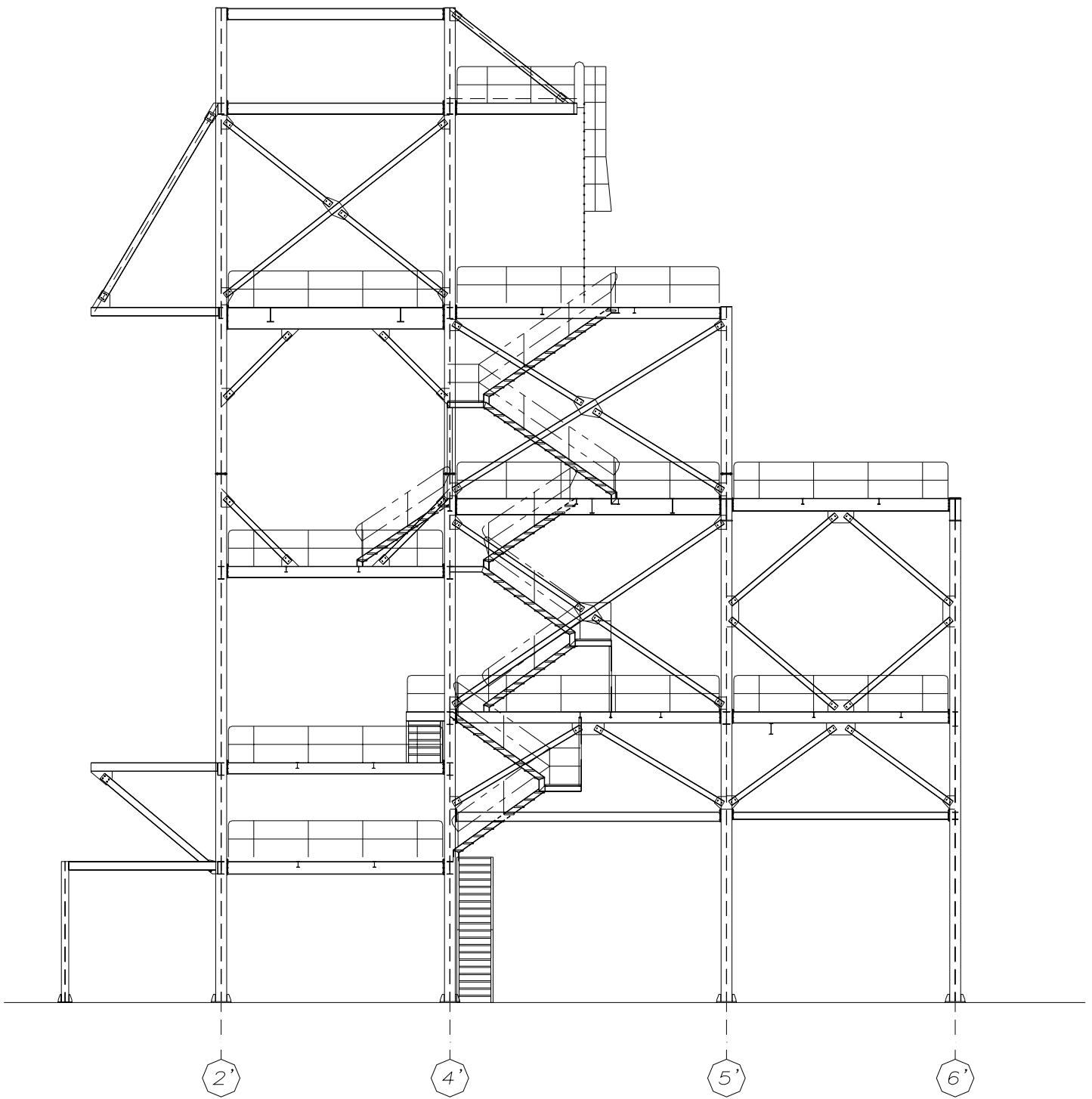
Viga de cubierta para tanque



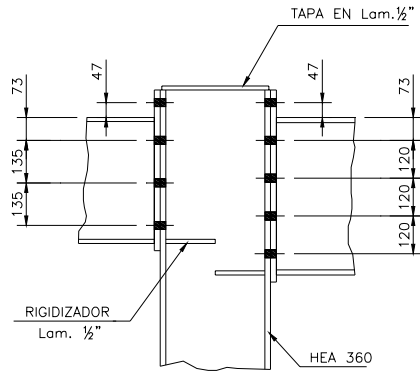
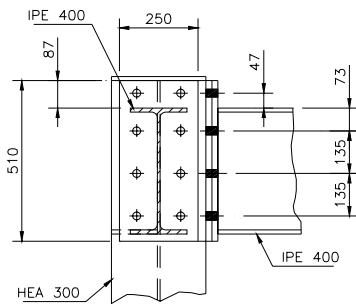
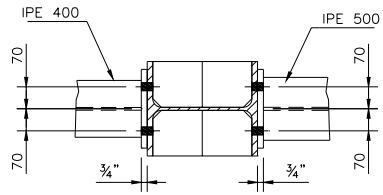
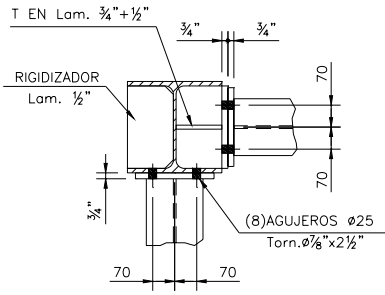
Fijación correas para cerramiento



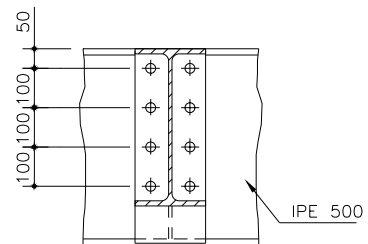
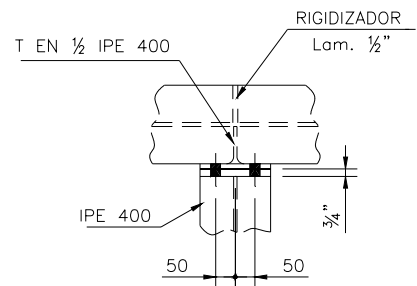
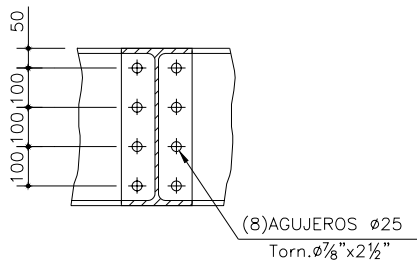
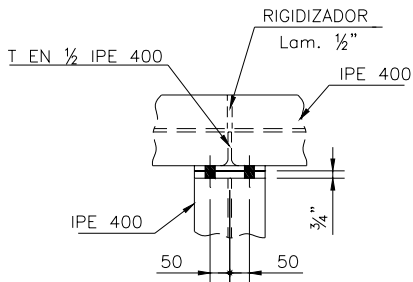
Placas de Base para columnas



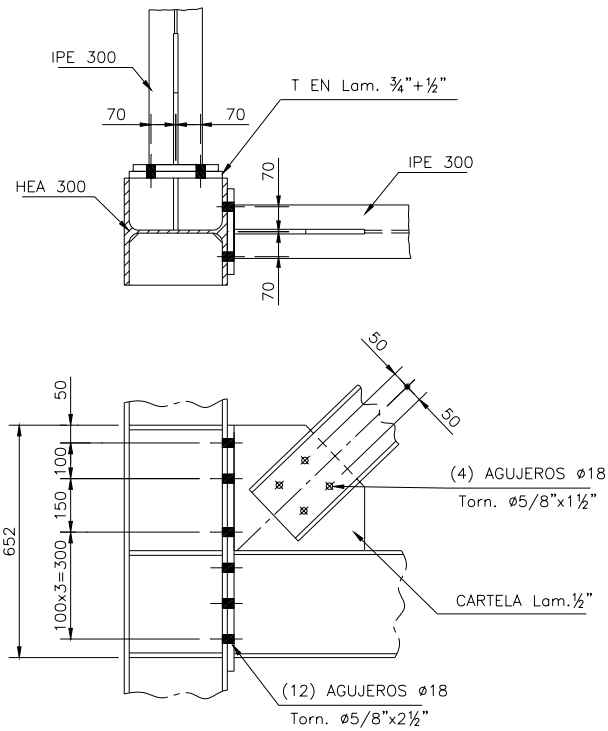
Edificio Industrial



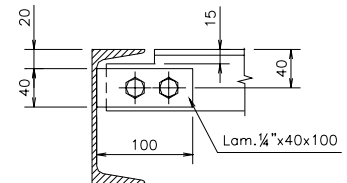
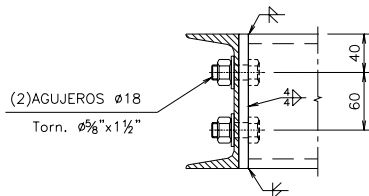
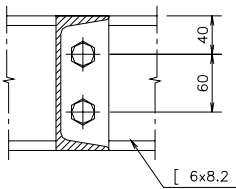
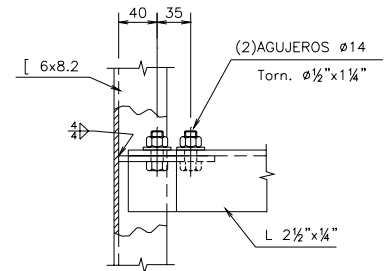
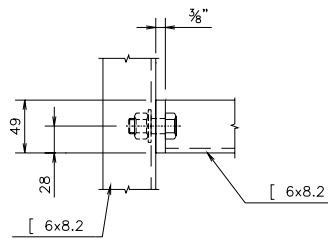
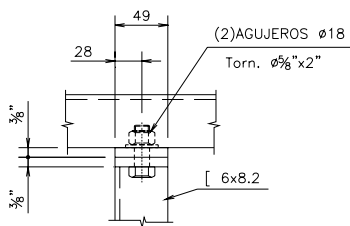
Unión Vigas a Columna



Unión Vigueta a Viga



Nudo Columna – Viga - Riostra



Conexión perfiles en C

BIBLIOGRAFIA

BROCKENBROUGH, Roger L; MERRIT, Frederick S. Manual de diseño de estructuras de acero. Santafe de Bogotá: McGraw Hill.

MERRIT, Frederick S. Enciclopedia de la construcción, Arquitectura e Ingeniería. España: Océano / Centrum.

WILLIAMS, Clifford D. Diseño de estructuras metálicas. México: Compañía editorial Continental S.A.

Instituto Americano de la Construcción en Acero, Inc. Manual de la Construcción en acero, quinta edición. Chicago, Illinois 60601.

ESCAMILLA, Jairo U. Seminario de estructuras metálicas. Bogotá: Universidad de los Andes.

Instituto Técnico de la Estructura en Acero ITEA, Guía de diseño para edificios con estructura de acero. Ordizia, España.

LIBRERÍA SALESIANA BARCELONA 17, Tecnología mecánica. Barcelona: Biblioteca profesional E.P.S.