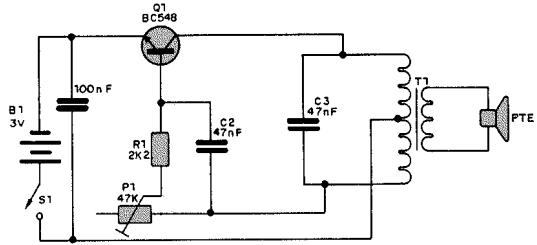


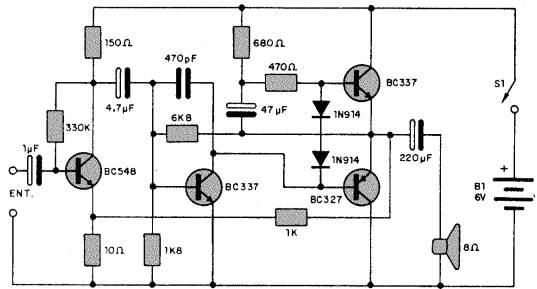
**CARNADA  
ELECTRONICA**

El ruido producido por un micrófono magnético diminuto en el agua, parecería que atrae algunas especies de peces. El micrófono magnético de baja impedancia puede acoplarse en forma mecánica a la tapa de una botella, usada como lastre, que se sumergirá en el lugar donde se quiera pescar. El transformador T1 es de salida para transistores con una impedancia entre 200 y 2000 ohm y el ajuste de la frecuencia de la operación (que se obtiene experimentalmente) se efectúa con P1.



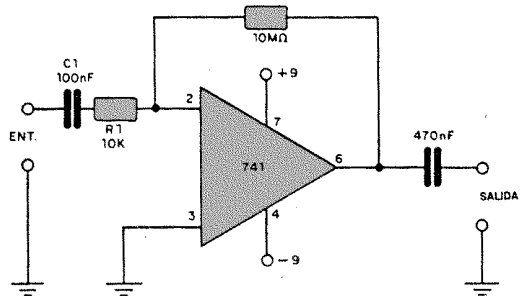
**AMPLIFICADOR DE 1/2W  
PARÁ INTERCOMUNICADOR**

Este amplificador de gran sensibilidad puede aprovecharse en intercomunicadores, etapas de salida de radios, alarmas, etc. Su alimentación se efectúa con tensiones entre 6 y 9V, con una salida cuya potencia estará entre 0,5 y 1W. El altoparlante de 4 u 8 ohm y los electrolíticos son para tensiones de trabajo un poco mayores que la tensión de alimentación.

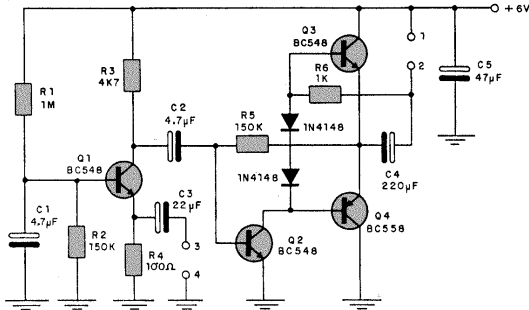


**741- AMPLIFICADOR CON  
GANANCIA 1000**

La ganancia de esta etapa amplificadora de audio es 1000 y está dada por la relación de valores entre el resistor de realimentación y el resistor de entrada R1. La salida es de baja impedancia (alrededor de 50 ohm) y la entrada tiene una impedancia determinada por R1. La fuente de alimentación debe ser simétrica.

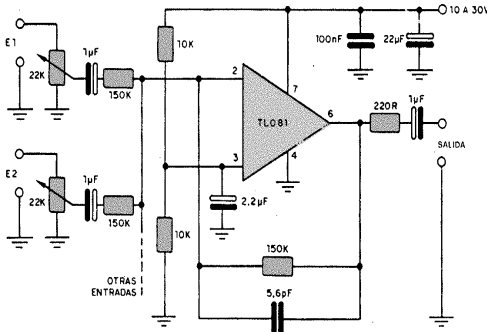


**AMPLIFICADOR TRANSISTORIZADO**



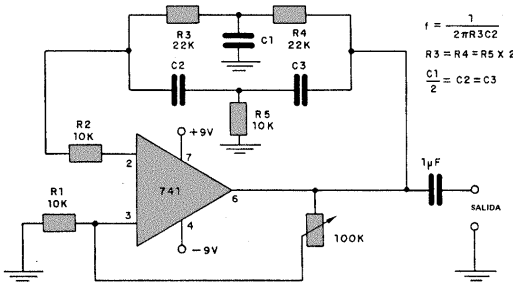
Este pequeño amplificador posee una etapa de entrada de baja impedancia para usarse como entrada para parlantes usados como micrófonos. Se puede emplear como intercomunicador. Los terminales 3 y 4 son de entrada y los 1 y 2 de salida, de modo que mediante una llave se pueden conmutar las funciones de las estaciones. Debido a la baja impedancia de la línea, las estaciones no deben estar separadas por más de 20 m de alambre.

**MEZCLADOR CON ENTRADAS FET**



Este mixer emplea un amplificador operacional con FET en la entrada (Texas Ins.) y presenta una excelente ganancia determinada por el resistor de 150k en el circuito de realimentación. Se diseñaron sólo dos entradas, pero puede aumentarse su número hasta 10 sin problemas. Los resistores son de 1/8W y las conexiones de entrada y de salida deben ser blindadas.

**OSCILADOR CON CELDA DOBLE-T**



$$f = \frac{1}{2\pi R3C2}$$

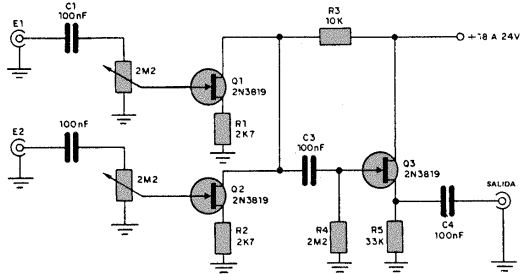
$$R3 = R4 = R5 \times 2$$

$$C1/2 = C2 = C3$$

Este oscilador de doble T con amplificador operacional produce señales en una banda de frecuencias que depende de los valores de los componentes usados. Junto al diagrama está la fórmula que se usa para determinar los valores de los componentes en función de la frecuencia. La fuente debe ser simétrica con tensión entre 9 y 15V.

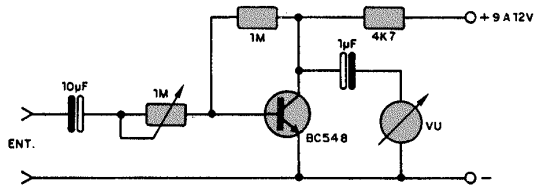
**MEZCLADOR CON FET  
TRANSISTORIZADO**

Este mixer emplea transistores de efecto de campo, lo que permite la conexión de fuentes de señales de diversos tipos. Los potenciómetros recomendados son los deslizantes y sus valores pueden estar entre 1M y 2M2. Los equivalentes del 2N3819, como el MPF102, pueden usarse. Los cables de entrada y salida deben ser blindados para evitar la captación de zumbidos. Puede aumentarse el número de canales de entrada.



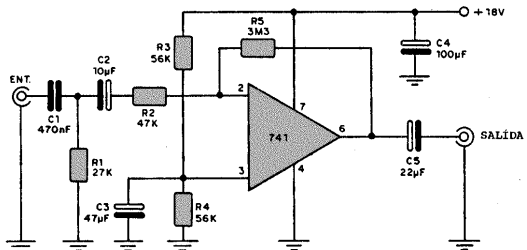
**VUMETRO  
TRANSISTORIZADO**

El potenciómetro ajusta la sensibilidad del circuito según la potencia del amplificador. El resistor de 1M debe cambiarse eventualmente de acuerdo con la ganancia del transistor y el tipo de VU utilizado, para que no se produzcan oscilaciones excesivas de la aguja.



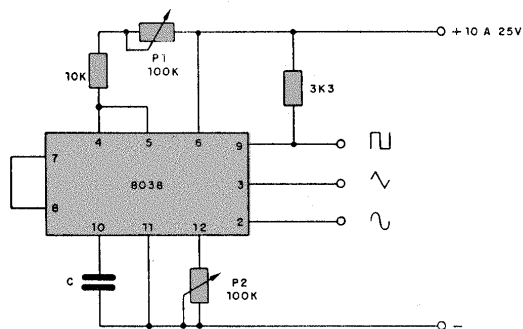
**PREAMPLIFICADOR 741**

Este circuito tiene una ganancia aproximada de 50dB y puede funcionar con fuentes de señales de impedancia alta y mediana. La salida es de baja impedancia y no es necesario usar una fuente simétrica.



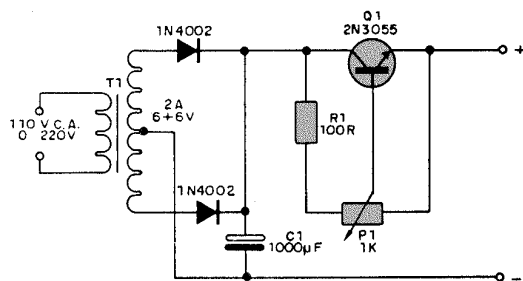
**GENERADOR DE FUNCIONES**

Este circuito produce señales rectangulares, triangulares y sinusoidales en la banda de frecuencia comprendida entre 0,1Hz y 100kHz. El capacitor C determina la banda de frecuencias que se regulará con P1. C puede tener valores de 150pF a 15mF según las frecuencias deseadas.



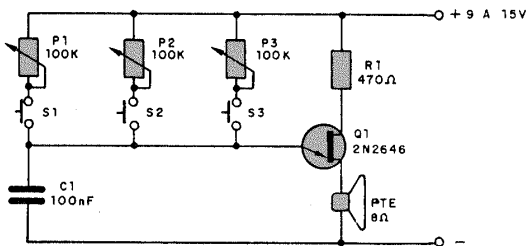
**FUENTE GALVANOPLASTICA**

Esta fuente proporciona corrientes hasta 2A para cargas cuya resistencia depende de factores externos, como en el caso de las cubas electrolíticas. El transistor Q1 debe montarse con disipador de calor y en P1 se hace el ajuste de la intensidad de la corriente.



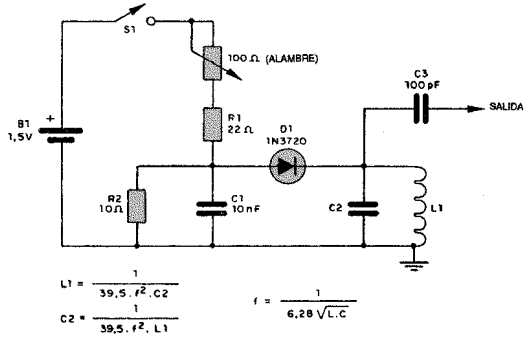
**OSCILADOR MULTITONO**

Los tonos obtenidos al presionar los interruptores dependen de los ajustes de P1, P2 y P3. La banda de ajustes depende también de C1 que puede tener valores entre 47nF y 220nF. La potencia es relativamente baja y podrá sustituirse el altoparlante por un resistor de 100 ohm y llevar la señal a la entrada de un amplificador.



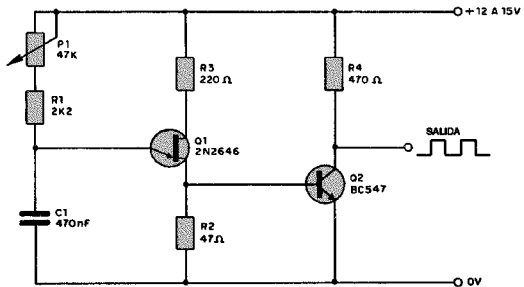
## OSCILADOR CON DIODO TUNEL

Este intervalador para limpiaparabrisas puede ser usado en vehículos de 6 ó 12V, depende del relé MC2RC1 para 6V y MC2RC2 para 12V. El ajuste del tiempo se hace en P1 y la conexión de los contactos del relé se hace en paralelo con el interruptor del panel. El fusible F1 protege el sistema.



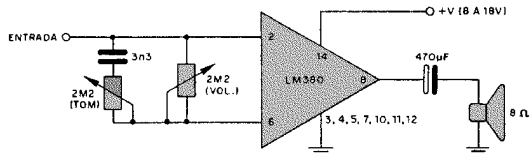
## GENERADOR DE FORMA DE ONDA CUADRADA

Una forma de onda que se aproxima a la rectangular se obtiene con este circuito unijuntura. La frecuencia depende básicamente de C1 y se ajusta con P1. Los resistores son de 1/8W y la alimentación puede estar entre 12 y 15V. Alteraciones en R3 y R4 pueden ayudar a obtener una forma de onda más próxima a la rectangular en función del transistor Q2.



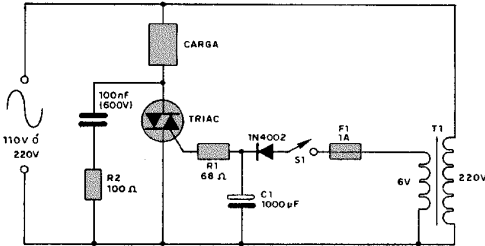
## AMPLIFICADOR DE 4W CON UN INTEGRADO

El LM380 puede proporcionar potencias de hasta 4 watt y su tensión de alimentación debe estar en la banda de 8 a 18V. El circuito presentado tiene control de tonalidad y la distorsión está alrededor de 3% para la máxima potencia.



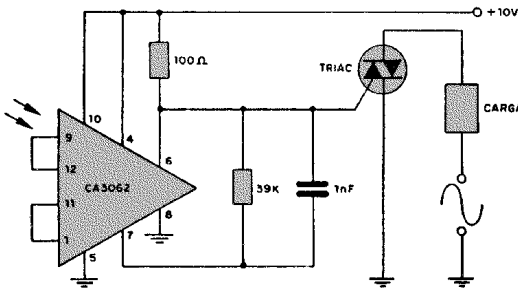
**INTERRUPTOR DE POTENCIA**

Usando esta configuración, se pueden disparar Triacs hasta 15A, con corrientes relativamente pequeñas. El capacitor de 100nF y R2 forman un filtro que reduce la interferencia de conmutación de cargas inductivas. El triac debe dotarse de disipador de calor y el interruptor es de baja corriente. El transformador tiene secundario de 6V con 250mA o más de corriente.



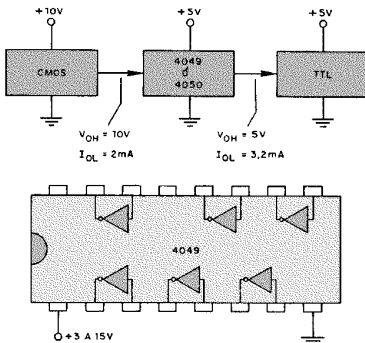
**FOTODETECTOR**

El CA 3062 es un fotodetector integrado de RCA que puede disparar directamente un triac y controlará así una carga. La alimentación del integrado se hace con una fuente regulada de 10V. Observe el negativo común con uno de los polos de la red.



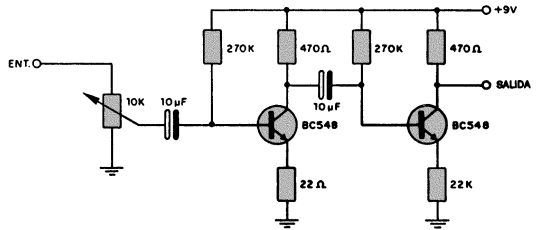
**ADAPTADOR TTL/CMOS**

El 4049 ó 4050 pueden ser usados para hacer la excitación de un circuito TTL, a partir de una señal CMOS. La tensión de alimentación es de 5V y se deben respetar las velocidades de operación de los integrados involucrados. En la misma figura se muestra la disposición de los pines del 4049.



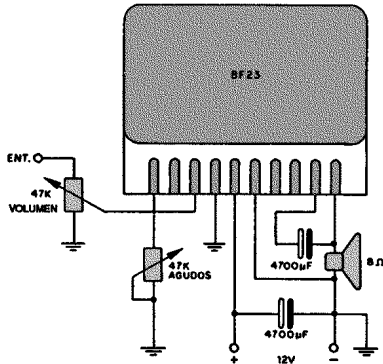
### AMPLIFICADOR TRANSISTORIZADO DE DOS ETAPAS

Esta configuración puede servir de base para un amplificador de pequeñas señales, excitará una etapa de alta impedancia y mayor potencia o un audífono. Los transistores se pueden sustituir por equivalentes. El potenciómetro de 10K actúa como control de volumen.



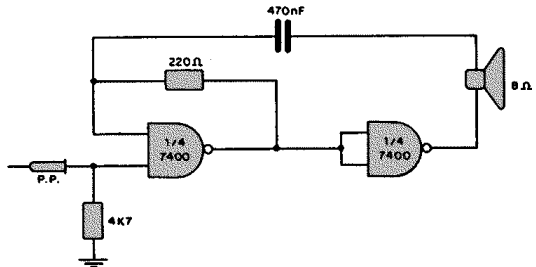
### AMPLIFICADOR PARA AUTORRADIO

El BF23 es un módulo híbrido que se puede encontrar en algunos circuitos de casetes y autorradios. Su potencia es de 2 watt y la impedancia de entrada es superior a 250K.



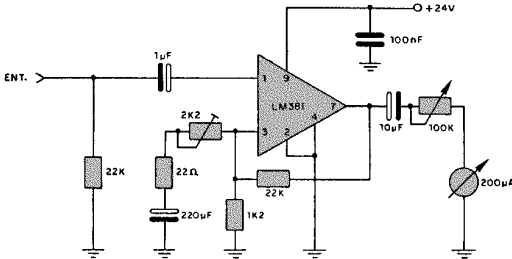
### PUNTA LOGICA DE AUDIO

Con la punta de prueba en el nivel 0 no hay sonido y en el nivel 1, el sonido depende en su frecuencia del capacitor que puede ser alterado según la voluntad de cada uno. La tensión de alimentación es de 5V y el circuito sólo puede usarse en la prueba de dispositivos TTL.



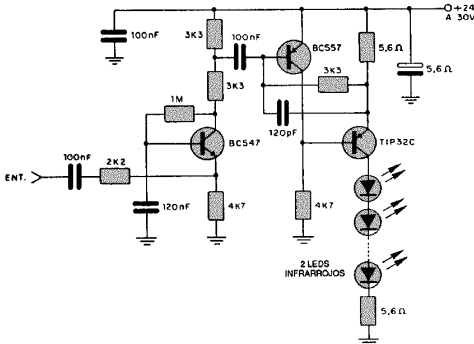
## VUMETRO PARA MICROFONO

Podemos usar este VU para micrófonos, sistema de sonido, mixers, editores de cintas, etc. El VU es de 200µA y en función de su tipo hacemos el ajuste con el trimpot de 100K. La sensibilidad de entrada está dada por el resistor de 22K en paralelo. Para usar instrumentos de 0-1mA, basta reducir el trimpot de 100k a 22k.



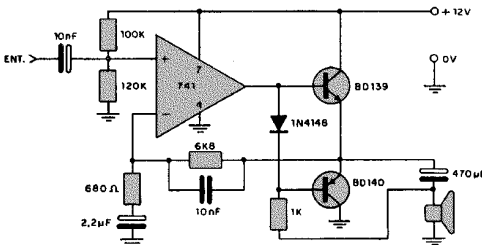
## MODULADOR INFRARROJO

Este circuito puede servir de base para un control remoto infrarrojo, exigirá una corriente del orden de 140mA (25V) y podrá excitar 12 leds. El transistor de potencia debe ser montado en un disipador de calor. La frecuencia máxima de modulación está alrededor de 200kHz.



## AMPLIFICADOR CON OPERACIONAL

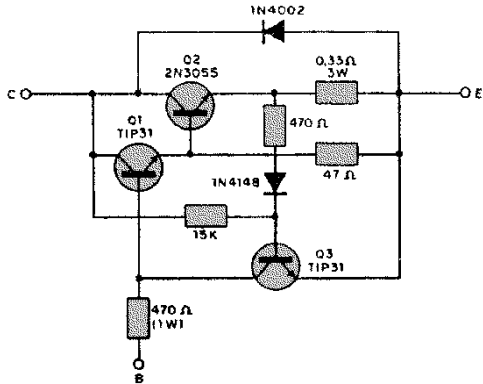
Este amplificador proporciona algo más de 1W cuando se lo alimenta con fuente partida sobre un parlante de 8Ω. Los transistores deben ir con un disipador de calor. La equalización se consigue con el resistor de 6k8 y el capacitor de 10nF.





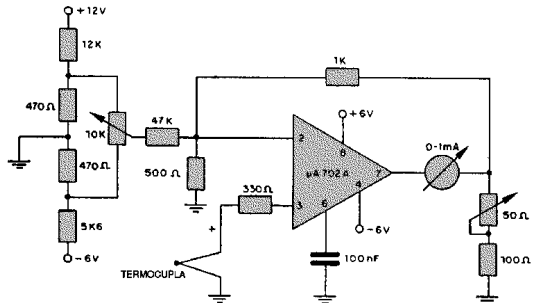
## PROTECCION PARA TRANSISTOR DE POTENCIA

Los límites de corriente de esta configuración de potencia son dados por el resistor de  $15k\Omega$  que puede ser alterado, así como por el resistor de  $0,33\Omega$ . Q1 y Q2 deben ser montados en buenos disipadores de calor. Para los valores indicados, la potencia máxima del circuito está alrededor de 40W ( $20V \times 2A$ ).



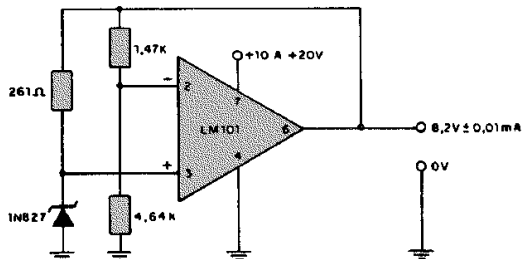
## AMPLIFICADOR PARA TERMOCUPLA

Este circuito puede usarse en temperaturas de hasta  $1.000^{\circ}C$  y proporciona una salida de  $40\mu V/^{\circ}C$ . La base es un operacional  $\mu A702$ , que debe tener fuente de tres tensiones. El ajuste del funcionamiento se hace en el potenciómetro de  $10k\Omega$ , mientras que el de  $50\Omega$  ( $47\Omega$ ) determina el fondo de escala del instrumento.



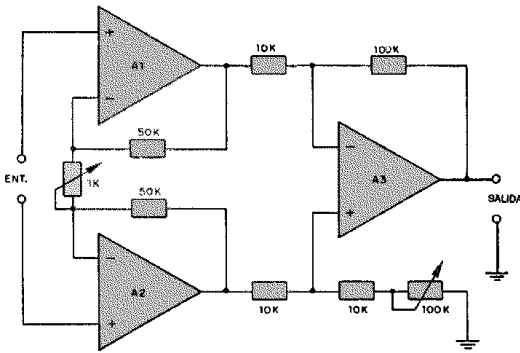
## FUENTE DE REFERENCIA

Todos los componentes de este circuito deben ser de precisión y el diodo es del tipo especial de alta precisión, que no admite equivalentes. La fuente no precisa ser simétrica ni estabilizada.



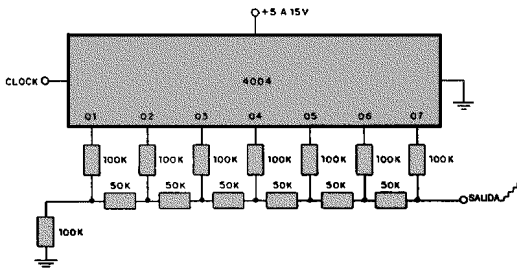
**AMPLIFICADOR PARA INSTRUMENTACION**

Este amplificador para instrumentación tiene ganancia 1.000 y los operacionales pueden ser de tipos de uso general como el 741. La entrada es diferencial fluctuante y la fuente de alimentación debe ser simétrica. En este tipo de aparatos se recomienda el uso de baterías solamente para evitarse el problema con los ruidos.



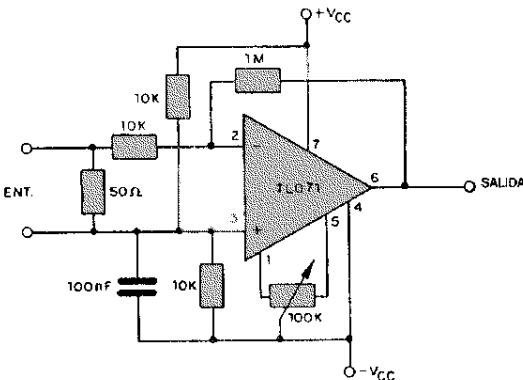
**CONVERSOR DIGITAL/A-NALOGICO**

Esta configuración produce una señal cuya tensión depende del número de pulsos aplicados a la entrada. Podemos obtener niveles escalonados de 0 a 7, en función de los pulsos de entrada.



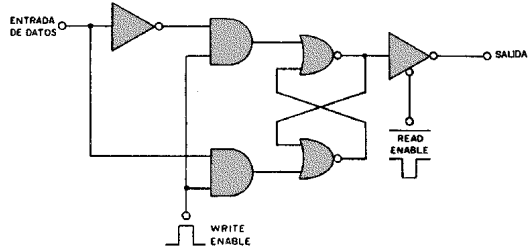
**AMPLIFICADOR PARA CORRIENTE ALTERNA**

Este amplificador opera con señal alterna y no hace uso de fuente simétrica. Sugerido por Texas Inst., presenta una impedancia de entrada de 50Ω y el punto de funcionamiento para mayor simetría de la señal se obtiene en el potenciómetro de 100kΩ.



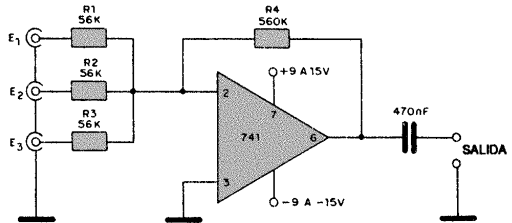
## LATCH DE TERCER ESTADO

Este circuito es para un único bit, pero puede ser expandido fácilmente. Las puertas son LS TTL y existen dos entradas de habilitación, para lectura de datos (read) y para entrada de datos (write). El último inversor es del tipo tri-state.



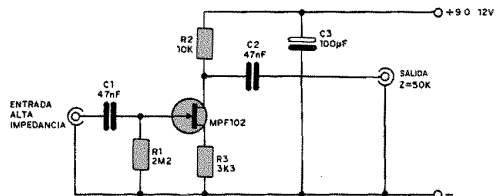
## MEZCLADOR DE TRES ENTRADAS CON 741

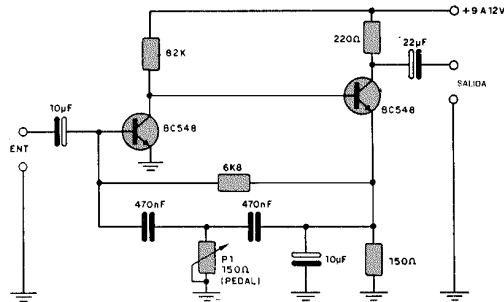
Este mixer es extremadamente simple y usa solamente un circuito integrado 741 que posee 3 entradas. La fuente debe ser simétrica con tensiones entre 9 y 15V. Se pueden agregar más entradas y la ganancia de tensión es de 10 veces.



## AMPLIFICADOR PARA MICROFONO

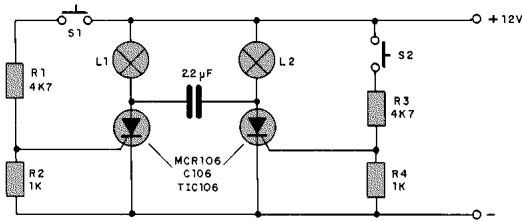
Este preamplificador funciona con micrófono de alta impedancia porque entrega una señal de salida de impedancia de 50k aproximadamente. El transistor de efecto de campo puede ser cualquier equivalente del MFP102, si no se tiene éste.





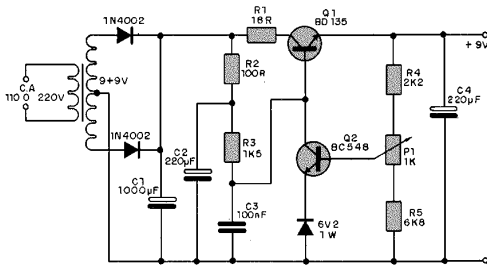
**WA-WA  
MODULADOR  
PARA GUITARRA**

Este circuito produce efectos moduladores del sonido de una guitarra, si se intercala entre el captador de alta impedancia, o preamplificador, y el amplificador. Los cables de entrada y salida deben ser blindados. El potenciómetro P1 se acopla al pedal de efectos.



**CIRCUITO  
INTERMITENTE  
DE POTENCIA**

Presionando S1, se enciende L1. Presionando S2 se enciende L2 y se apaga L1. Las lámparas son de 12V para corrientes hasta de 500mA. El capacitor de 2,2µF debe ser despolarizado.

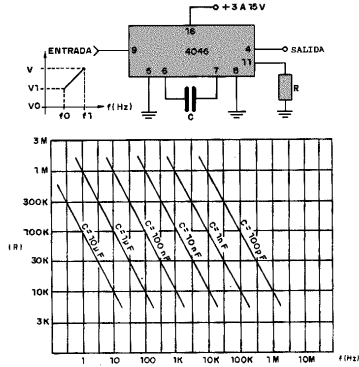


**FUENTE PROTEGIDA  
CONTRA SOBRECARGAS**

Esta fuente tiene protección contra las sobrecargas en el circuito de salida. El punto de disparo del sistema de protección, formado por Q2, está determinado por el ajuste de P1. La fuente emplea un transformador de 9 + 9V y proporciona corrientes hasta de 200 mA.

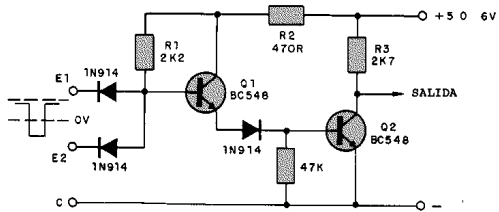
## VCO - OSCILADOR CONTROLADO POR TENSION

Este conversor tensión/frecuencia utiliza un solo integrado 4046 y permite obtener variaciones en la banda de 100:1 y hasta 1000:1. La tensión entre el pin 12 y masa permite variar el mínimo de la banda de frecuencias de manera que con 0V no se tenga una frecuencia nula.



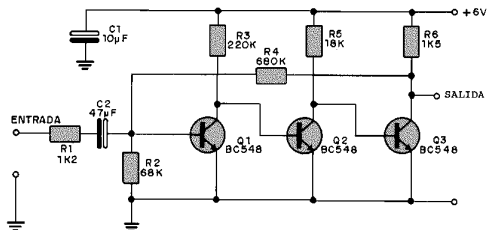
## COMPUERTA NAND TRANSISTORIZADA

Esta puerta NAND se alimenta con una tensión de 5 ó 6V y su disparo se efectúa con pulsos negativos de tensión. En el diagrama se tienen dos entradas, pero puede aumentarse el número.



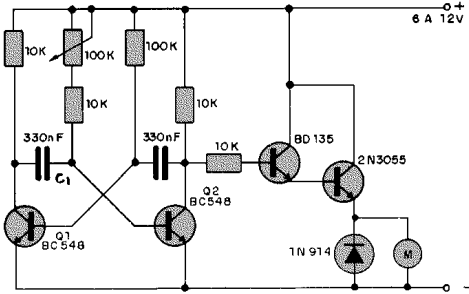
## AMPLIFICADOR DE TRES ETAPAS

Esta etapa de alta ganancia puede usarse con auriculares de alta impedancia y también para excitar circuitos de potencia. Los transistores deben tener alta ganancia.



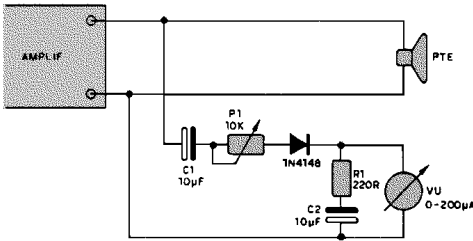
**CONTROL DE VELOCIDAD PARA MOTORES**

Este circuito se usa para controlar pequeños motores eléctricos de corriente continua. El control es por pulsos y la banda está determinada por el valor del potenciómetro. Para corrientes por arriba de 500mA, hasta 2A, hay que montar el transistor con disipador de calor.



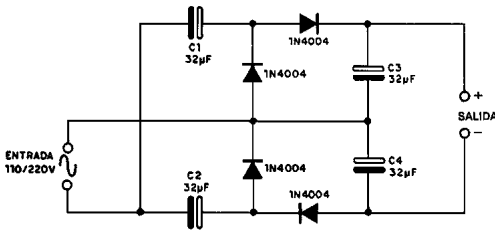
**CONEXION DE UN VUMETRO**

Este circuito emplea un Vúmetro común de bobina móvil y puede conectarse en la salida de cualquier amplificador de audio. El punto de funcionamiento en función de la potencia se regula con P1. C2 determina la inercia en la actuación del VU.



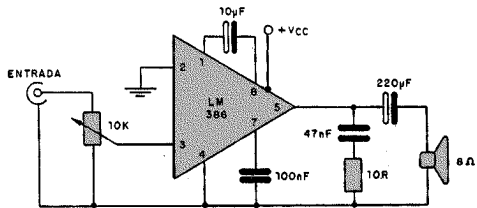
**CUADRUPLICADOR DE TENSION**

Con esta configuración, se puede obtener una tensión cuatro veces mayor de la que sería posible por la rectificación de la onda completa, a partir de los 220V de la red. Los capacitores deben tener una tensión de trabajo por lo menos 50% mayor que el valor pico de la red local.



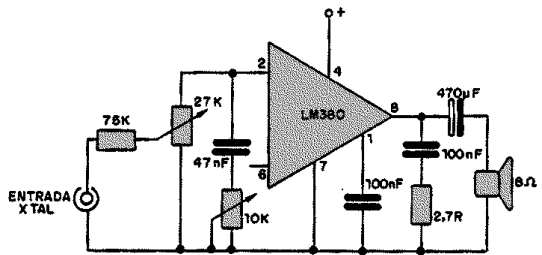
## AMPLIFICADOR INTEGRADO DE 1W

Este amplificador puede alimentarse con tensiones entre 4 y 12V cuando la potencia varía entre 300mW y 1W. La distorsión es de 0,2 % a 1 Hz y la impedancia de entrada es de 50k.



## AMPLIFICADOR DE 2,5W

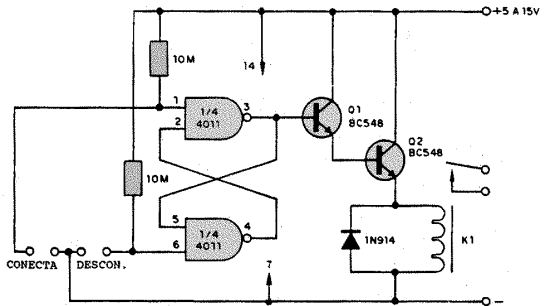
Este amplificador puede ser alimentado con tensiones entre 8V y 20V y ofrece una potencia máxima de 2,5W en 8 ohm. La ganancia es de 50dB y la resistencia de entrada de 150k.



## INTERRUPTOR DIGITAL AL TACTO

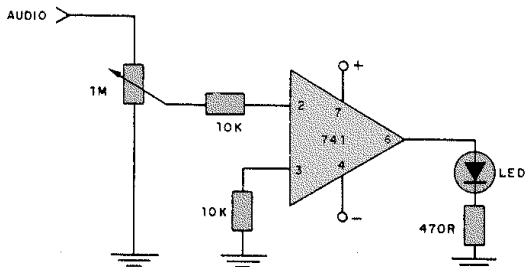
Se usa la mitad de un circuito integrado 4011 en este interruptor de toque de dos posiciones. Al tocarse los contactos "con." el relé se acciona y permanece así hasta que toquen los contactos "descon."

El relé es del tipo sensible MC2RC1 o MC2RC2 según sea la tensión, de 6 ó 12V. Para otras tensiones deben usarse los relés adecuados.



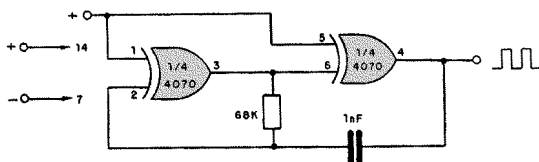
**INDICADOR DE SEÑALES DE AUDIO**

El led encenderá y guiará en este circuito en presencia de señales de audio en su entrada, aunque sean de poca intensidad. La fuente debe ser sintética, con tensiones entre 5 y 15V. El resistor en serie con el led de 470 ohm para tensiones entre 5 y 9V, de 1k para tensiones de 9 a 15V.



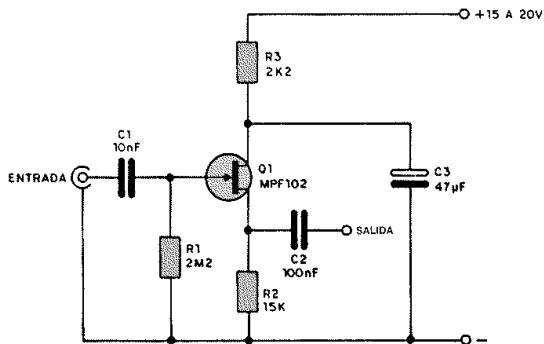
**OSCILADOR CMOS DE 1kHz**

Este multivibrador astable utiliza dos puertas OR-exclusivo (O exclusivo) y funciona con tensiones entre 5 y 15V. El capacitor determina la frecuencia de operación.



**PREAMPLIFICADOR DE ALTA IMPEDANCIA**

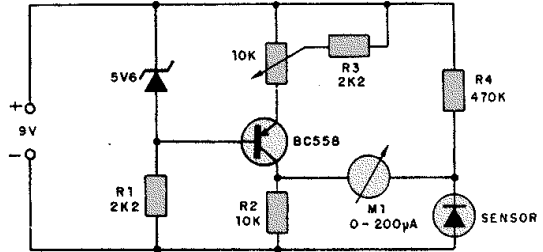
El preamplificador presentado utiliza un transistor de efecto de campo común de juntura y presenta una elevadísima impedancia de entrada. La impedancia de salida es baja, del orden de las 15Ω.





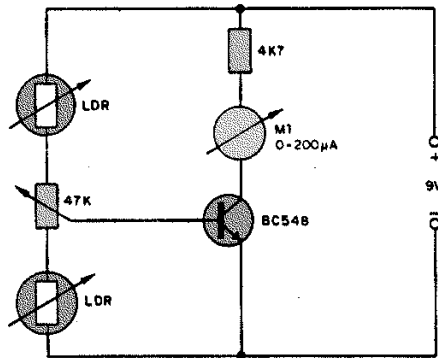
**TERMOMETRO ELECTRONICO**

El sensor de este termómetro es un diodo de uso general de silicio como, por ejemplo, el BA315 y el instrumento es un VUmetro común de 200mA. El ajuste del punto de funcionamiento se hace con el potenciómetro.



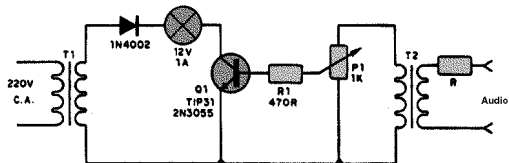
**MEDIDOR DE LUZ**

Este comparador de luz o de tonalidad usa dos LDR como sensores. El ajuste del punto de equilibrio se hace con el potenciómetro. El instrumento es un VUmetro común de 200mA.



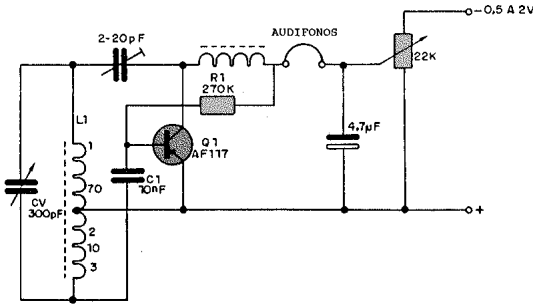
**LUCES PSICODELICAS**

Esta luz rítmica usa una lámpara de 12V para corrientes de hasta 1A para el transistor sin disipador de calor y hasta de 2A, si se usara disipador. R depende de la potencia del amplificador situándose por lo general entre 47 ohm (hasta 10W) y 1.000 ohm (hasta 100W).



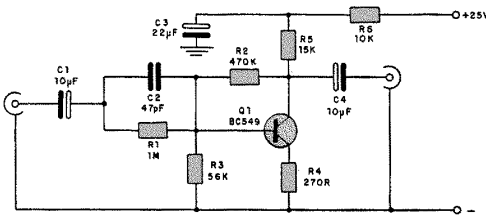
**RADIO EXPERIMENTAL**

Esta radio funciona con baterías solares que proporcionan tensiones entre 0,5 y 2V. Los micrófonos deben ser magnéticos, de alta impedancia (2k o más). La bobina está enrollada en una varilla de ferrite de 1 cm de diámetro con alambre 28AWG.



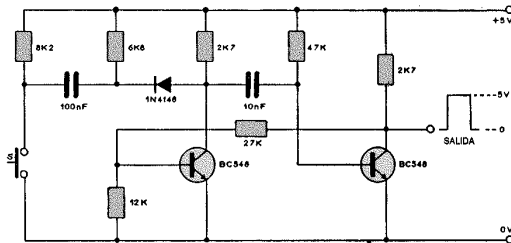
**AMPLIFICADOR PARA MICROFONOS**

El preamplificador del diagrama debe usarse con cápsulas de cristal o micrófonos de cristal, influirá el valor de C2 en la respuesta de frecuencia y de R1 en la adaptación de impedancias.



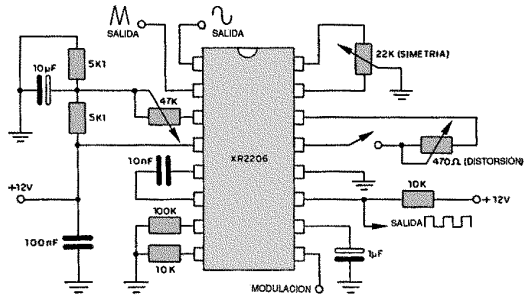
**GENERADOR DE PULSOS TTL**

Este circuito es interesante, pues genera pulsos aislados para la excitación de integrados TTL, sin problemas de "debounce". De hecho, al presionar S, solamente se produce un pulso perfectamente rectangular, con una duración que está dada por el resistor de 47k y por el capacitor de 10nF.



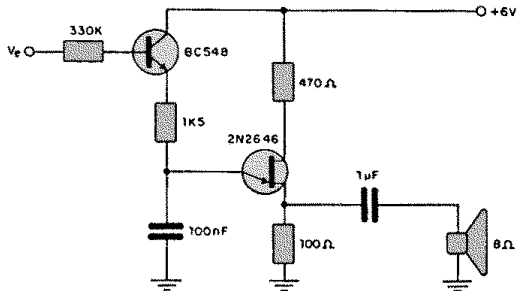
## GENERADOR DE FUNCIONES CON INTEGRADO

El capacitor de 10nF determina la banda de frecuencia, en el caso, entre 1 y 10kHz. El potenciómetro de 2M2, para el control de la banda, puede ser conectado en lugar del resistor de 100k en serie, con un resistor de 1k. Los capacitores pueden situarse en la banda de 1nF a 1μF, en cuyo caso la cobertura de frecuencias va de 10Hz a 100kHz. La alimentación del circuito se hace con una tensión de 12 volt.



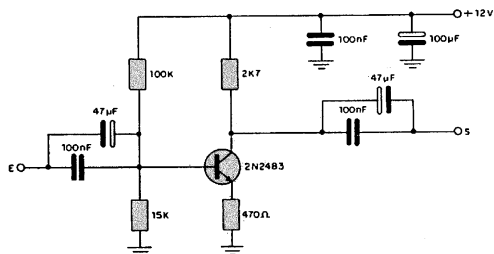
## VOLTIMETRO CON INDICACION SONORA

La frecuencia de sonido producido en el parlante depende de la tensión de entrada. El circuito puede servir de base para un voltímetro o para otro instrumento, con indicación sonora para ciegos o deficientes visuales. Otra aplicación es como un simple convertidor analógico digital (tensión-frecuencia).



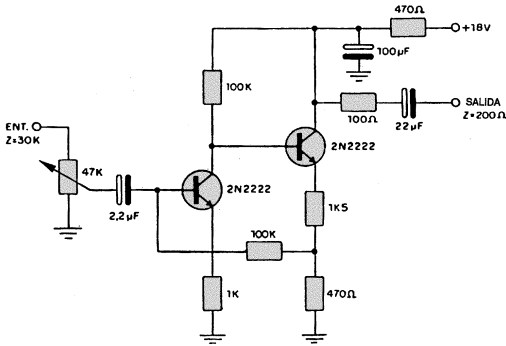
## AMPLIFICADOR DE VIDEO

El circuito presentado tiene una ganancia de tensión de 5,7 (915dB) y puede operar en una frecuencia de 4MHz. Se puede conectar en paralelo un capacitor de 120pF, con el resistor de 470 ohm, para mejorar la compensación de frecuencia.



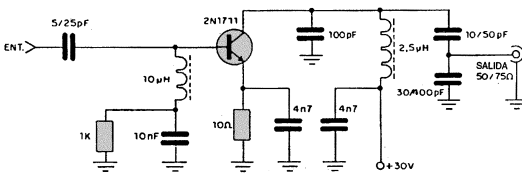
**AMPLIFICADOR  
PARA RF DE 10dB**

Este amplificador tiene una ganancia de 10dB y presenta una impedancia de entrada de 30kΩ. La impedancia de salida es de 200 ohm. Se puede experimentar con transistores equivalentes.



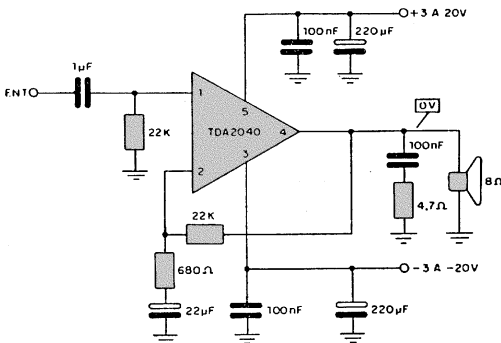
**AMPLIFICADOR  
PARA ONDA CORTA**

Esta es una etapa de potencia clase C, para transmisores en la banda de 40 metros (pero puede ser modificado para operar en los 80 metros). La potencia es de algunos centenares de miliwatts. Los capacitores deben ser todos cerámicos y el transistor se debe montar en un buen disipador de calor.



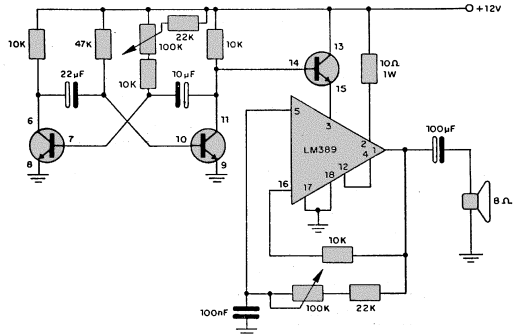
**AMPLIFICADOR DE 8W  
PARA 12V**

Con alimentación simétrica de 12 volt, la potencia de este amplificador es de 8 watt en carga de 4 ohm. Para 20 volt, en carga de 8 ohm, la potencia es de 14 watt. El máximo se obtiene con 18 volt con carga de 4 ohm, cuando la potencia llega a 19,4 watt. El circuito integrado se debe montar en un buen disipador de calor.



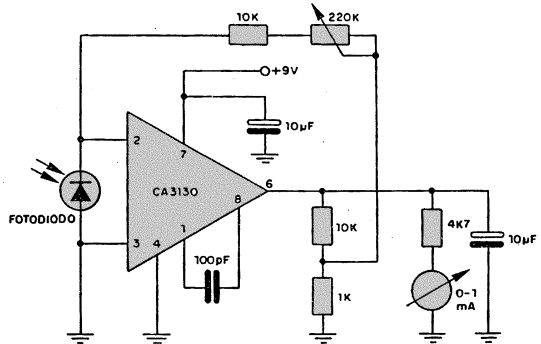
## SIRENA INTEGRADA

Esta sirena modulada tiene por base un LM389 que, además de un amplificador completo, también incorpora 3 transistores independientes que son aprovechados en la elaboración del modulador. Los números junto a los transistores indican los pines correspondientes del LM389 que los contiene. Los dos potenciómetros sirven como controles de tono y modulación.



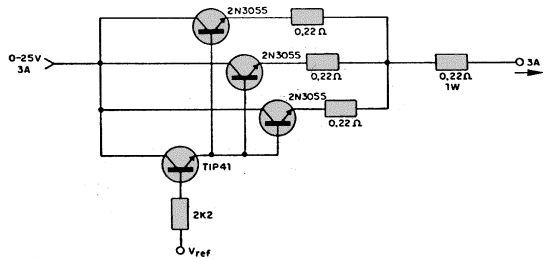
## FOTOMETRO

Este sensible fotometro tiene por base un CA3130 y un fotodiodo de cualquier tipo. La banda de sensibilidad puede alterarse con la utilización de potenciómetros diferentes, de 200k hasta un máximo de 4M7. La fuente de alimentación no es simétrica y también se pueden emplear instrumentos de 200μA, mediante el reemplazo del resistor de 4k7 por uno de 22k.



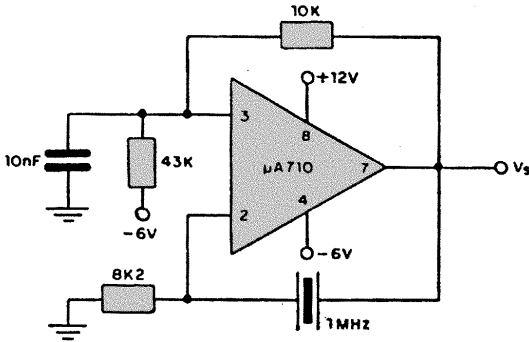
## AMPLIFICADOR DE CORRIENTE

Esta configuración puede usarse en fuentes de altas corrientes, para obtener la regulación a partir de integrados como el 723, o simples reguladores con corrientes del orden de hasta 50mA. Se pueden conseguir tensiones en la banda de 5 a 25 volt con corrientes hasta 3A. Los transistores 2N3055 deben ser montados en buenos disipadores de calor.



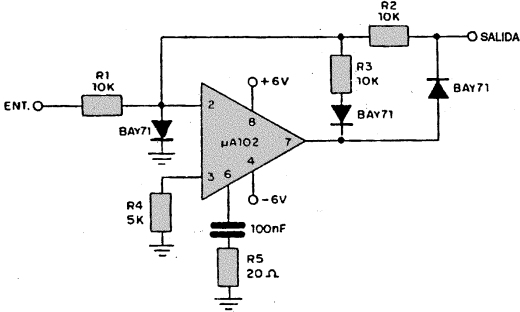
**OSCILADOR  
A CRISTAL**

Este oscilador tiene una señal de salida con amplitud típica alrededor de 1,35 volt y puede operar en otras frecuencias, de acuerdo con el cristal elegido. La fuente debe ser de dos tensiones (-6 y +12V) y los valores de los resistores no son críticos.



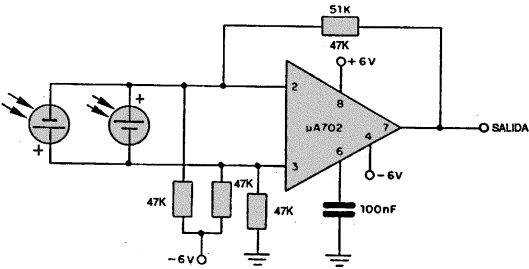
**RECTIFICADOR DE  
MEDIA ONDA PARA  
INSTRUMENTACION**

Este rectificador para señales pequeñas tiene salida nula cuando la tensión de entrada es positiva y tensión igual a la de entrada multiplicada por la relación  $R2/R1$ , cuando la tensión es negativa. La fuente debe ser simétrica y pueden ser experimentados diodos equivalentes a los indicados.



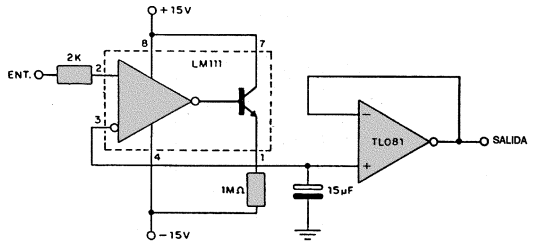
**AMPLIFICADOR PARA  
CELDA SOLAR**

El circuito presentado está indicado para la excitación de servomotores a partir de la luz incidente en dos células solares de silicio, ya que éstas operan de modo diferencial. La sensibilidad del circuito es de  $50\text{mV}/\mu\text{A}$ . La fuente debe ser simétrica.



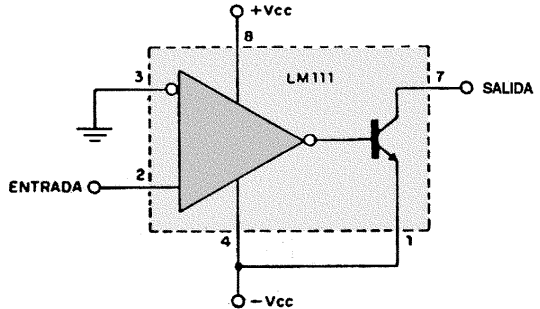
**DETECTOR DE PICOS POSITIVOS**

La base de este detector es el LM111 (LM211/LM311) de Texas, que es un comparador diferencial. La fuente de alimentación es simétrica de 15V y para excitar la carga externa existe un seguidor de tensión con el TL081, un amplificador J-FET, de Texas.



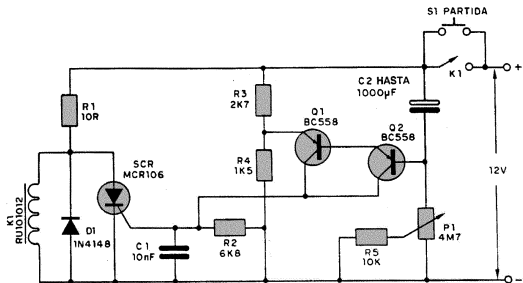
**DETECTOR DE PASO POR CERO**

Se trata de un detector de "pasaje por cero" que provee una transición de nivel para la señal de salida cuando la tensión de la señal de entrada cruza el nivel de cero volt. El circuito es sugerido por Texas Inst., y hace uso de un LM111 (LM211/LM311) y exige fuente simétrica para alimentación.

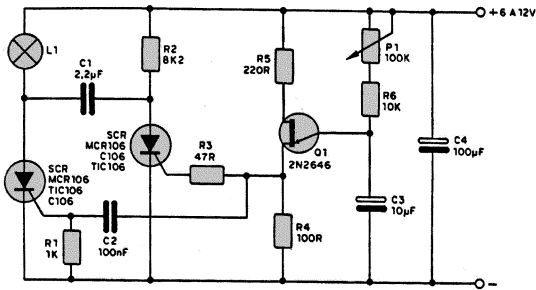


**TEMPORIZADOR DE TIEMPOS LARGOS**

El relé deja de accionar después de una hora de presión sobre el interruptor S1 de partida. El tiempo está determinado por C2 y por la regulación de P1. El relé debe ser de 12V, del tipo sensible. Tiempos mayores están condicionados a la existencia de fugas en el capacitor electrolítico C2 que debe ser de buena calidad.

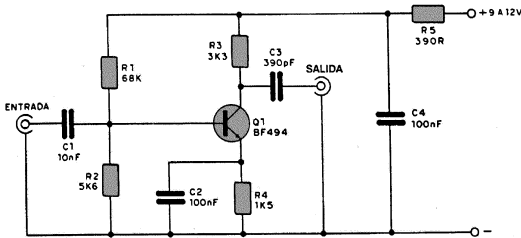


**PULSADOR ELECTRONICO**



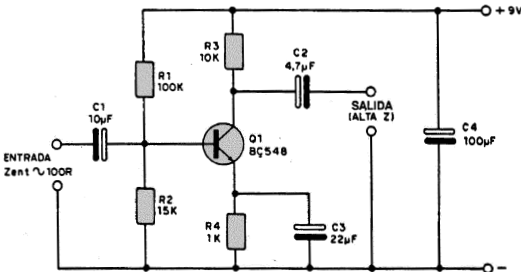
La lámpara L1 de hasta 3A de corriente pulsa con una frecuencia determinada por el capacitor C3 y por el ajuste de P1. El SCR conectado a la lámpara debe tener disipador de calor, si la lámpara exigiera más de 500mA de corriente. La lámpara tiene tensión según la alimentación.

**REFORZADOR DE SEÑALES DE RF**



Este circuito puede usarse para reforzar las señales en la banda de AM, ondas cortas y hasta en la de FM. Las conexiones deben ser cortas y hechas con alambre blindado en la entrada y salida del circuito. Los capacitores son todos cerámicos.

**AMPLIFICADOR PARA MICROFONO CON BC548**

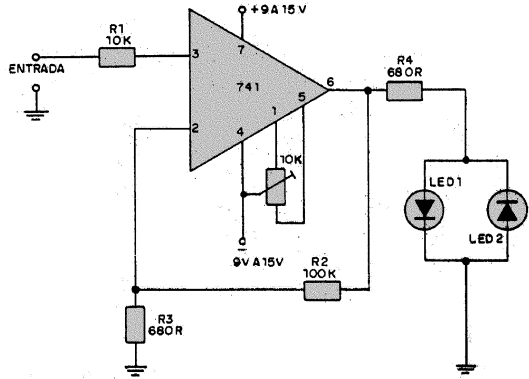


Este circuito permite usar micrófonos dinámicos de impedancia relativamente baja, junto con amplificadores comunes que necesitan una señal de mayor intensidad en la entrada.



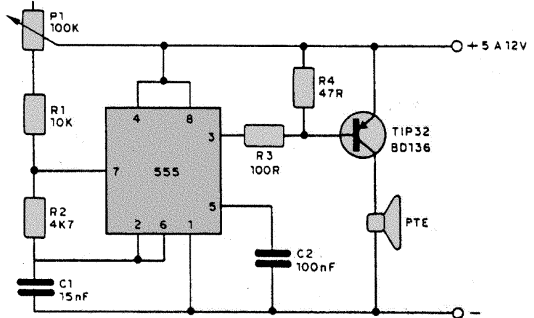
## INDICADOR DE POLARIDAD

Si la tensión de entrada fuera positiva, enciende el led 1 y, si fuera negativa enciende el led 2. La fuente debe ser simétrica y el trimpot sirve para regular el punto en el que, al faltar la tensión de entrada, los dos leds permanecen apagados.



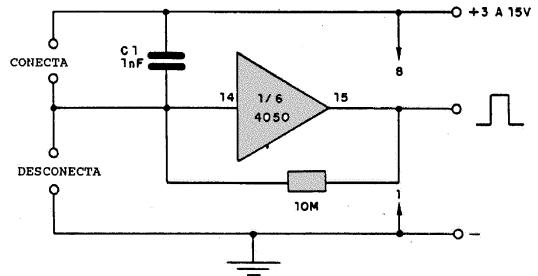
## INYECTOR DE SEÑALES DE POTENCIA

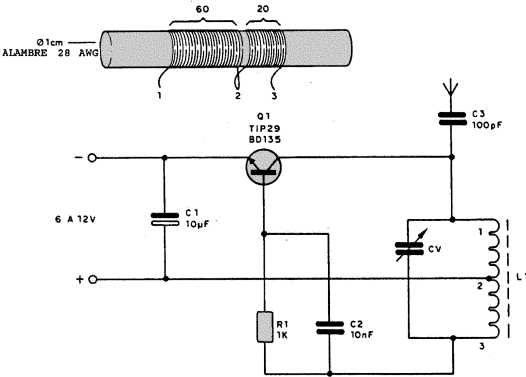
Este oscilador tiene la frecuencia determinada por C1 y regulada en P1. La potencia puede llegar a 1W aproximadamente, según la tensión de alimentación. El transistor debe montarse con radiador de calor. Como aplicaciones de este proyecto podemos citar alarmas, sirenas y bocinas.



## INTERRUPTOR CMOS

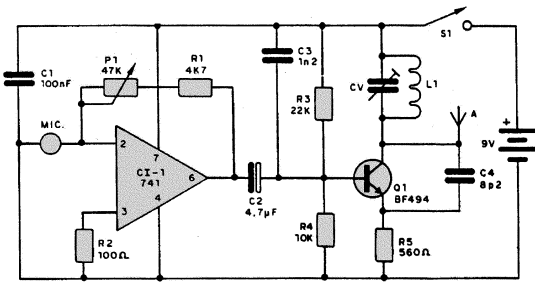
Usando este "driver" integrado, con un simple toque podemos conectar y desconectar un circuito externo. La conexión a tierra tiene importancia si los contactos no son dobles.





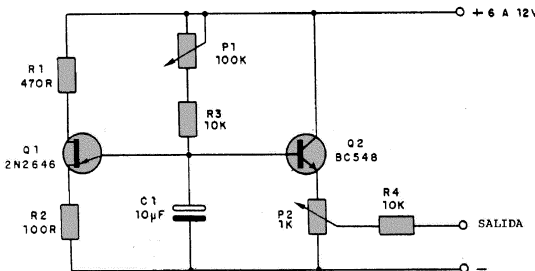
## TRANSMISOR DE ONDA CORTA

Este oscilador produce una señal continua en la banda de ondas medias (OM). La potencia de la señal es relativamente alta, podrá efectuarse transmisión a distancia de algunas decenas de metros. El transistor Q1 conviene montarlo con disipador de calor. La antena tiene de 1 a 5 metros de longitud y se hace con un alambre estirado.



## TRANSMISOR DE FM

Este transmisor de FM usa para su modulación un amplificador operacional. En función del micrófono, puede reajustarse su realimentación para mayor o menor ganancia. La alimentación se efectúa con batería de 9V y la potencia está alrededor de 5mW. La antena es un trozo de alambre rígido de 10 a 15 cm y L1 se hace con 4 espiras de alambre común con diámetro total de 1 cm.

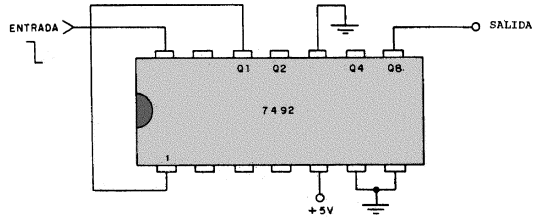


## CIRCUITO PARA MUSICA ELECTRONICA

Este circuito puede usarse como base para un trémolo, vibrato, sirena y también para la producción de pulsos con intervalos. La frecuencia de los pulsos se regula con P1 y su intensidad con P2. C1 determina la banda de frecuencias producidas.

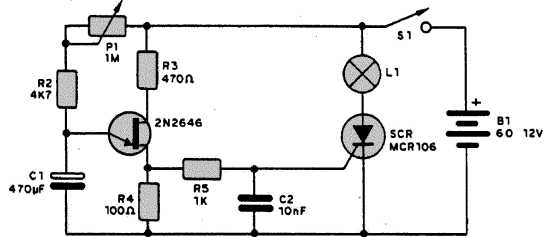
## DIVISOR DE FRECUENCIA POR 12

Una señal rectangular en la entrada tiene su frecuencia dividida por 12, lo que quiere decir que para cada 12 pulsos de entrada tenemos 1 de salida. El circuito es TTL y debe respetarse la tensión de alimentación de 5V y la compatibilidad de las señales de entrada y de salida.



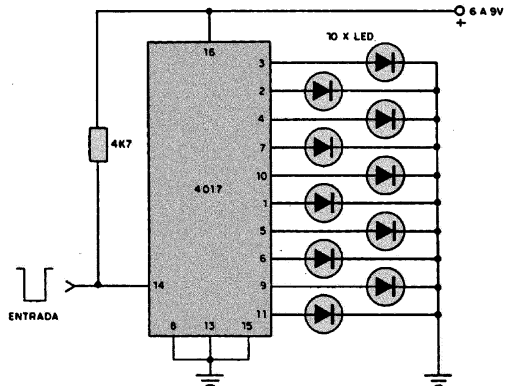
## MICROTEMPORIZADOR

Este "timer" puede encender una lámpara (L1) de hasta 500mA (6 ó 12V) o accionar un relé al tiempo regulado hasta media hora en P1. El transistor unijuntura es un 2N2646 que produce el pulso de disparo para el SCR. Para rearmar el circuito basta desconectar momentáneamente el interruptor S1. Si se usara el SCR TIC106 podría ser necesario conectar un resistor de 1k entre la compuerta (G) y el cátodo (K).



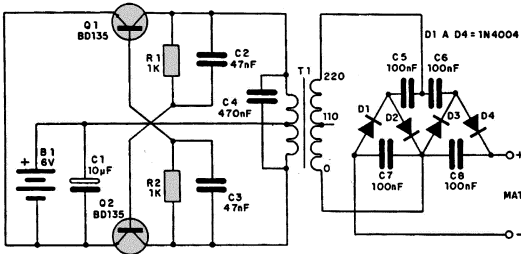
## CONTADOR POR 10

Los leds encienden según la sucesión de impulsos aplicados en la entrada en el pin 14. La alimentación puede efectuarse con tensiones entre 6 y 9V. La conmutación ocurre cuando la entrada se lleva momentáneamente al potencial 0 (nivel LO).



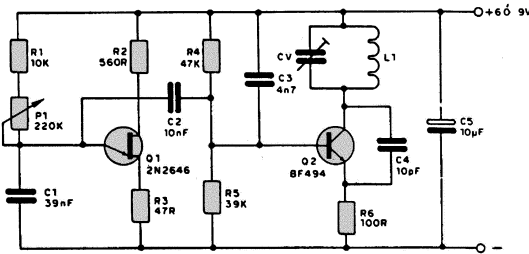
**FUENTE DE ALTA TENSION**

Este inversor simple con multiplicador de tensión puede proporcionar hasta cerca de 1000V bajo régimen de muy baja corriente. La tensión de alimentación es de 6V y también 6V es la tensión del secundario de T1 cuyo primario debe tener una salida de 220V. Los capacitores de C5 a C8 deben tener tensiones de trabajo de por lo menos 400V. La corriente del secundario de T1 puede estar entre 100 y 250 mA.



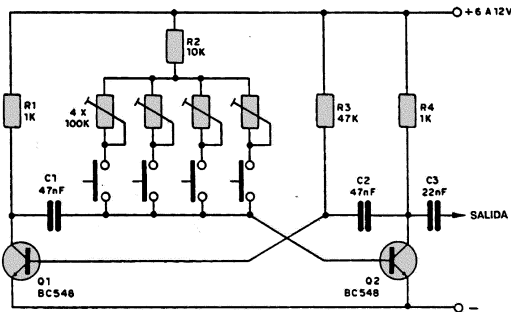
**GENERADOR DE BARRAS PARA TV**

La separación de las barras está determinada por P1 y también por C1 que puede ser alterado a voluntad del armador. La bobina L1 tiene 4 espiras de alambre 22 ó 24 AWG, sin núcleo, de 1 cm de diámetro para la captación en los canales bajos. El ajuste del canal se efectúa en Cv que es un trimer común. El aparato no necesita antena conectada al televisor: basta con que esté cerca.



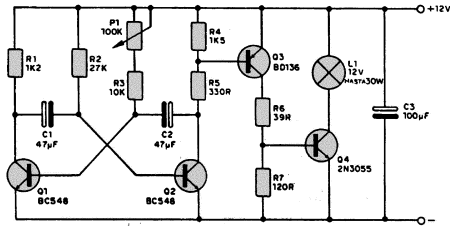
**GENERADOR DE TONOS PARA RADIOCONTROL**

La frecuencia de cada canal se ajusta en dos trim pots. La frecuencia media está determinada por los capacitores C1 y C2. Pueden usarse más canales si las frecuencias seleccionadas no son armónicas.



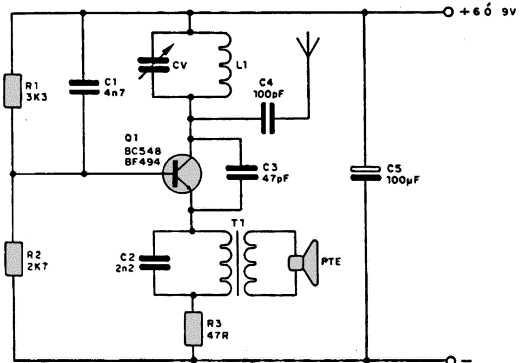
## SECUENCIAL DE POTENCIA

Este circuito puede usarse en el auto-móvil, en señalización, con lámparas de buena potencia. El transistor Q3 debe montarse con disipador de calor. P1 permite el ajuste de la frecuencia, cuya banda está determinada por C1 y C2.



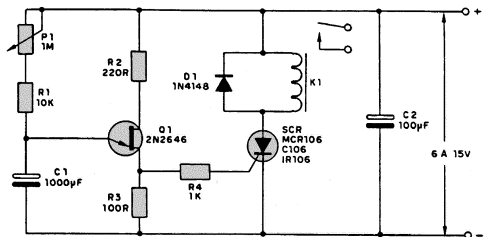
## TRANSMISOR DE RF DE 3,5MHZ

Este transmisor tiene un alcance entre 15 y 50 metros según la banda de operación. L1 tiene 40 espiras para la banda de 3,5 MHz, 20 espiras para la de 7 MHz y 10 espiras para la banda de 14 MHz. El núcleo de la bobina es una varilla de ferrite de 1 cm de diámetro y 5 cm de longitud. El alambre es de 28 AWG. El capacitor Cv es un trimer común y la antena es telescópica de 30 a 80 cm de largo. En la modulación tenemos un transformador de salida para transistores con primario de 200 a 1000 ohms y el micrófono es un altoparlante común.



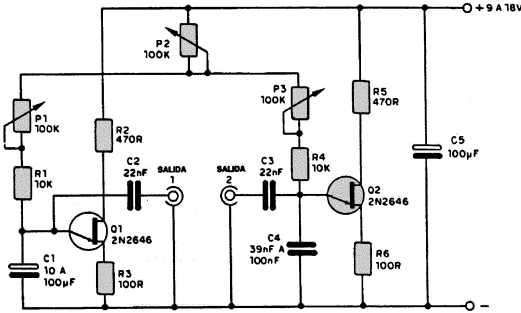
## TEMPORIZADOR HASTA 10 MINUTOS

Este trimer permite obtener intervalos de hasta 10 minutos según la calidad del capacitor C1 que debe tener un mínimo de fugas. El ajuste del tiempo se efectúa con P1. Para rearmar el circuito es preciso desconectar momentáneamente la fuente de alimentación, y si estuviera por comenzar enseguida un nuevo ciclo, será conveniente cortocircuitar los terminales de C1 para descargarlo totalmente. El relé tiene una bobina de acuerdo con la tensión de la fuente de alimentación.



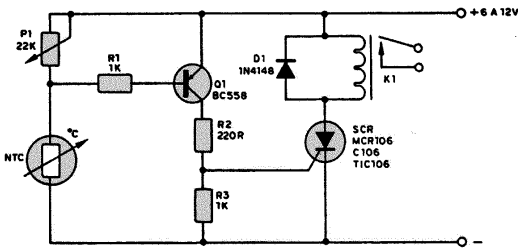
**OSCILADOR DE RELAJACION**

La frecuencia de modulación está dada por C1 y controla con P1. La profundidad de modulación está dada por P2. P3 controla la tonalidad del sonido, que también depende de C4. Los dos salidas posibles de este circuito se muestran con formas de onda en diente de sierra.



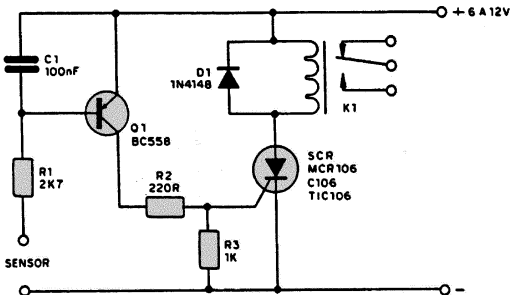
**SENSOR DE TEMPERATURA CON ALARMA**

El sensor es un NTC que a temperatura ambiente debe tener una resistencia entre 20k y 100k. El ajuste de la sensibilidad se efectúa en P1. El relé tiene una bobina de acuerdo con la tensión de alimentación.



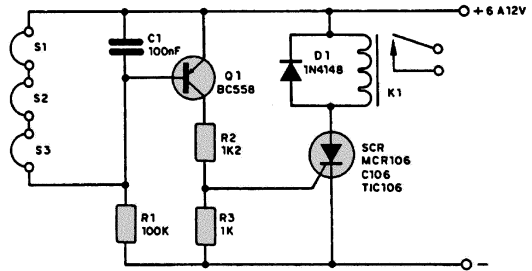
**ALARMA DE HUMEDAD**

El sensor de esta alarma puede estar formado por dos varilla enterradas en una maceta o en el jardín, o también dos telas separadas por un trozo de tejido o de papel poroso con un poco de sal. Si el SCR tiende a dispararse solo, eso se debe a fugas eventuales en el transistor Q1 que deberá cambiarse. El relé tiene una bobina de acuerdo con la tensión de alimentación.



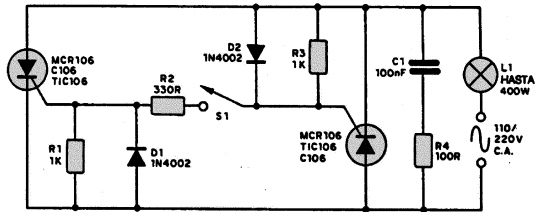
## ALARMA DE 60µA

La corriente de reposo de este circuito depende del transistor y está alrededor de 60µA para los casos comunes. La apertura de cualquiera de los interruptores S1, S2 o S3 hace disparar el relé. El relé tiene su bobina de acuerdo con la tensión de alimentación.



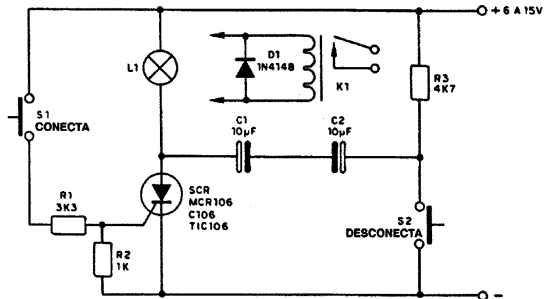
## INTERRUPTOR DE ONDA COMPLETA CON SCR

El cierre de S1 permite la aplicación de toda la potencia de la red en L1, que tiene por límite, para el SCR indicado, 440W. Los SCR deben usarse con disipador de calor. La corriente en S1 tiene una intensidad dada por R2. Por el interruptor pasa una corriente mínima.



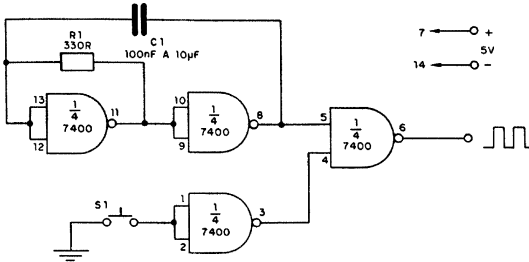
## INTERRUPTOR SIN RELE

En este circuito, S1 puede ser un reed switch o un micro switch, pues la corriente de control es muy baja. También puede usarse un interruptor de presión, ya que la corriente basta, momentáneamente, para accionar L1 o el relé y mantener el circuito activado. Para desconectarlo se debe presionar S2. La bobina del relé debe estar de acuerdo con la tensión de alimentación.



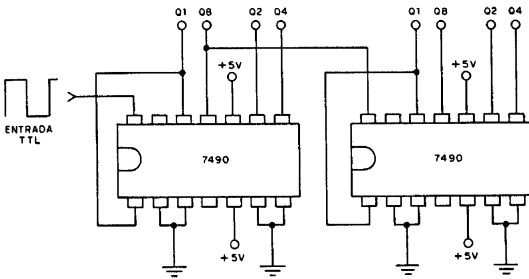
**GENERADOR DE RAFAGAS**

Sólo hay señal de salida en este circuito cuando se mantiene presionado S1. La frecuencia de la señal obtenida en el pin 6 depende del valor del capacitor C1 que puede estar entre 100nF y 10µF para la banda de audio. La alimentación debe efectuarse con tensión de 5V.



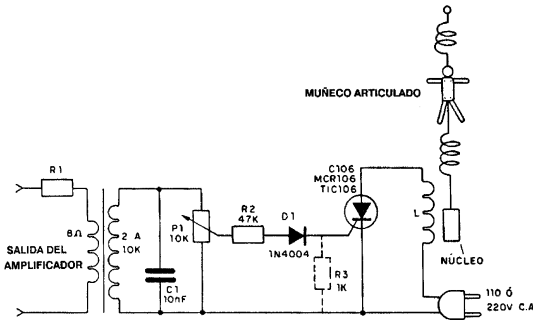
**CONTADOR HASTA 99**

Las salidas de este circuito son en BCD, deberán, por lo tanto, ser decodificadas para la aplicación en display. La alimentación es de 5V y de salida del segundo 7490 puede excitarse un tercero, así el conteo se extenderá hasta 999.



**JUGUETE ELECTRONICO**

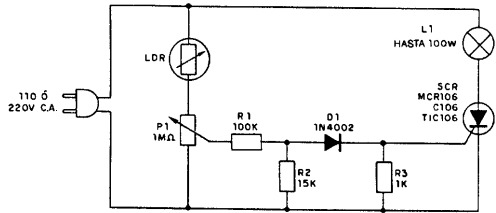
Conectado en la salida de un amplificador, este aparato hace bailar un muñeco articulado al ritmo de la música. L es la bobina de un transformador de 110 x 6V hasta 500mA, sin núcleo, y el núcleo móvil, ligado al muñeco por un resorte, es una varilla de ferrite que podría ser también un tornillo. T1 es un transformador de salida para válvulas invertido y R1 tiene x 1W; 20 a 50W - 100 ohms; más de 50W - 220 ohms. El resistor R3 de 1k será necesario en el caso del SCR TIC 106.





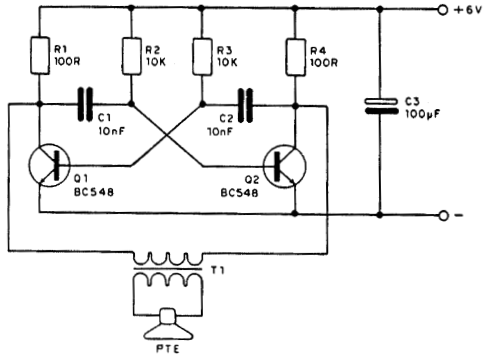
## LAMPARA MAGICA

La luz de un fósforo en el LDR hace encender la lámpara que sigue manteniéndose encendida. La lámpara L1 puede tener de 40 a 100W. Para lámparas hasta 40W, el SCR no necesita disipador. El resistor R3 deberá usarse con el SCR tipo TIC 106. P1 ajusta la sensibilidad del circuito.



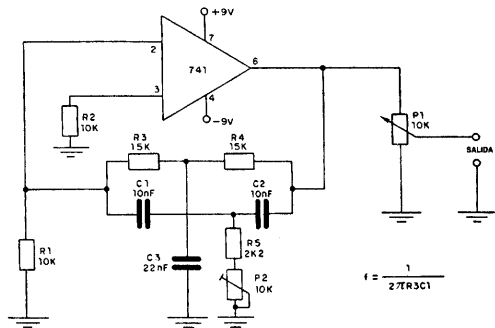
## OSCILADOR PARA ULTRASONIDO

Este oscilador produce una señal alrededor de 18kHz que puede reproducirse con un tweeter común. El transformador es de salida para transistores, con primario de 200 a 1.000 ohms. El parlante FTE es un tweeter común, de 8 ohms. La frecuencia del circuito depende de C1 y C2.



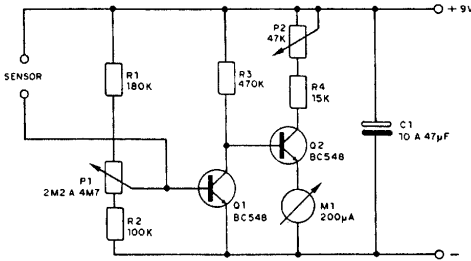
## OSCILADOR ESTABLE DE 1KHZ

La frecuencia de este circuito está dada por la dupla T. Los capacitores C1, C2 y C3 deben estar en la relación siguiente:  $C1 = C2 = C3/2$ . La frecuencia está dada por la fórmula y la alimentación debe ser simétrica. P1 ajusta la intensidad de la señal de salida y P2, el punto de oscilación. La señal es de forma sinusoidal.



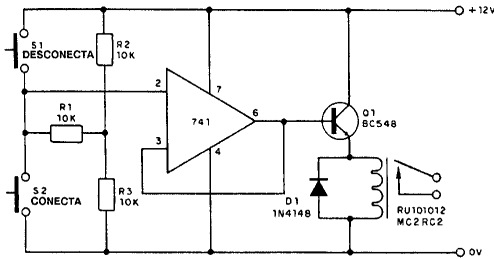
**DETECTOR DE MENTIRAS**

Este aparato puede detectar pequeñas variaciones en la resistencia de la piel. El potenciómetro P1 ajusta la sensibilidad y P2 ajusta el fondo de escala de M1 que es un VU común. El sensor consiste en dos placas de metal sobre las que "el interrogado" apoya las manos.



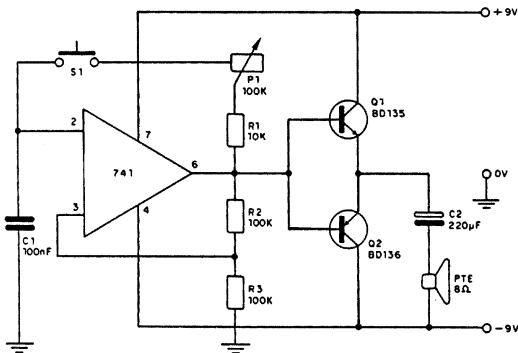
**INTERRUPTOR CON OPERACIONAL Y FUENTE SIMPLE**

Al presionar S2 se acciona el relé y al presionar S1 se desactiva. La fuente es simple y el relé está de acuerdo con la tensión. Puede funcionar la misma versión con tensiones de 9V. El diodo en paralelo con el relé es de silicio para uso general, como el 1N4148.



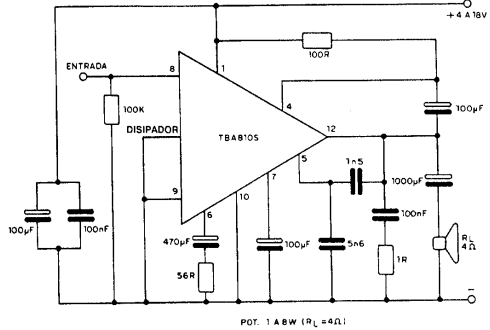
**OSCILADOR DE POTENCIA**

Este circuito proporciona algunos watts de sonido a un altoparlante de 8 ohms. Los transistores de salida deben montarse con disipador. La frecuencia se ajusta con P1 y también depende del valor de C1. El oscilador entra en operación al presionar S1.



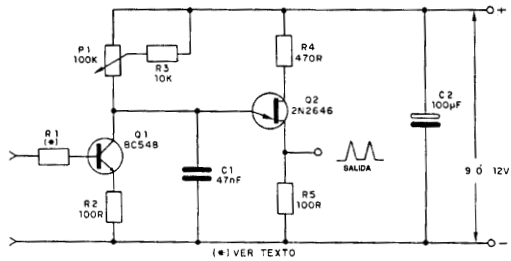
## AMPLIFICADOR DE 8 W

Este amplificador proporciona potencia de 1 a 8W, según la tensión de alimentación y puede usarse en muchas aplicaciones. El circuito integrado debe dotarse con un buen disipador de calor y la impedancia del altoparlante puede ser de 4 u o ohm.



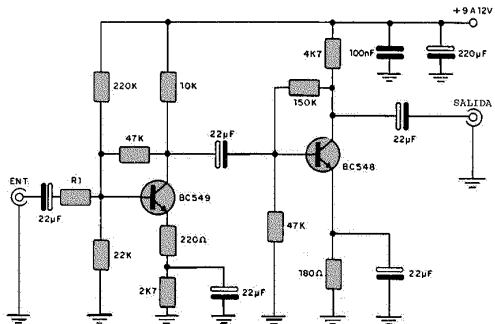
## CONVERSOR ANALOGICO-DIGITAL

La frecuencia de salida depende de la tensión de entrada en este circuito. La frecuencia central de operación está determinada por C1 y se ajusta con P1. El resistor R1 tiene el valor dado por la banda variación de la señal de entrada. Para variaciones de hasta 1V, el resistor puede ser de 1kΩ.



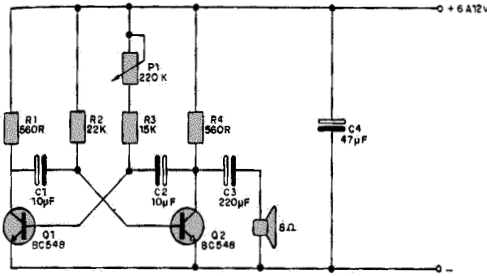
## PREAMPLIFICADOR UNIVERSAL

Este preamplificador puede usarse con diversas fuentes de señales, con excelentes ganancias. Para micrófonos magnéticos de impedancia mediana y baja, fonocaptadores magnéticos y captadores de guitarra, R1 debe ser de 100k y para micrófonos de grabador (dinámicos), R1 debe ser de 220 a 470 ohms. El consumo de corriente es del orden de 1,5mA (sin señal de entrada).



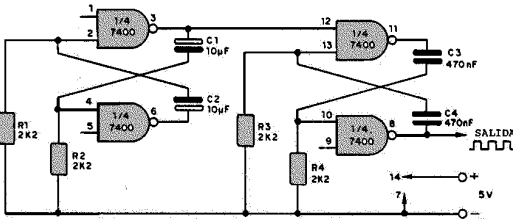
**METRONOMO**

El ajuste de frecuencia de este metrónomo experimental se efectúa en P1. La banda de frecuencias está determinada por C1 y C2. Los capacitores de valores menores aumentan las frecuencias.



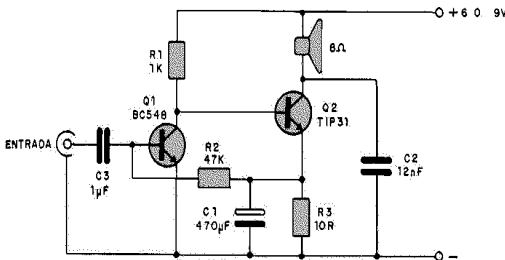
**SIRENA DE DOS TONOS**

La frecuencia básica del sonido producido está determinada por C3 y C4. La frecuencia de modulación está dada por C1 y C2. La señal de baja intensidad debe aplicarse en una etapa amplificadora de potencia. La alimentación es de 5V ya que se usa un integrado TTL.



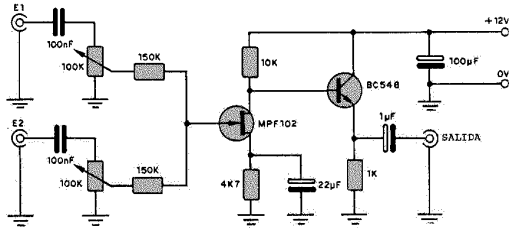
**AMPLIFICADOR MULTIUSO**

Una etapa de poca potencia puede usarse en radios experimentales intercomunicadores, seguidores de señales, alarmas, juegos, etc. El transistor Q2 eventualmente habrá que montarlo con un pequeño disipador de calor.



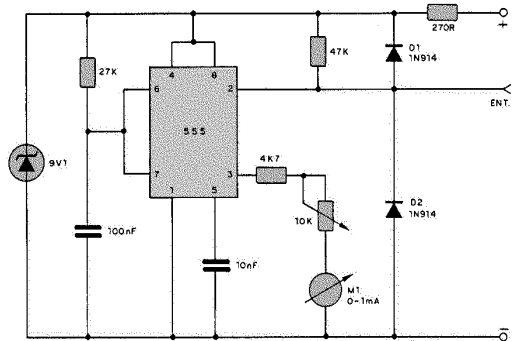
## PREAMPLIFICADOR CON MEZCLADOR

Este circuito presenta una impedancia elevada de entrada y puede aumentarse el número de entradas hasta un límite máximo de 10. La ganancia es excelente, permite la operación con fuentes de señales de poca intensidad. La salida es de baja impedancia, de 1k, con nivel suficiente para excitar la mayor parte de los amplificadores. Son esenciales las conexiones cortas y las entradas blindadas para evitar los zumbidos. Un resistor en serie con la fuente puede ayudar en el desacoplamiento y/o disminuir la tensión si se usaran más de 12V.



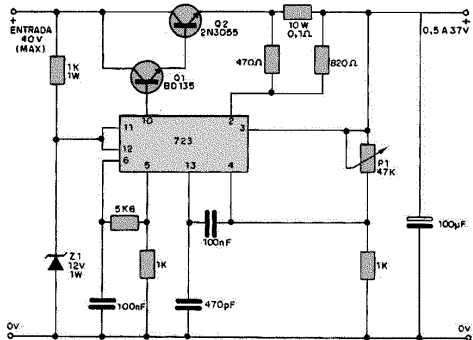
## TACOMETRO CON UN INTEGRADO

El instrumento puede ser un miliamperímetro de 0 - 1mA o un VUmetro común de 200mA. Según la intensidad de la señal de entrada, debe intercalarse un resistor de valor conveniente, en el circuito. La alimentación se efectúa con 12V o más. Para valores mayores, el resistor de 270 ohm debe aumentarse.



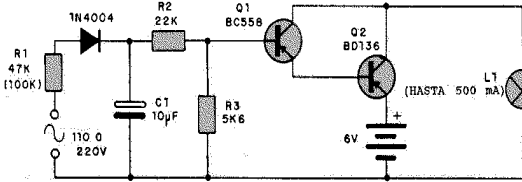
## FUENTE REGULADA Y ESTABILIZADA

Este estabilizador de tensión puede usarse en una fuente de 0,5 a 37V con corriente de hasta 2A, tiene como base el integrado 723. El transistor Q2 debe montarse con un buen radiador de calor. El ajuste de la tensión de salida se efectúa con P1. Los capacitores menores son cerámicos y el electrolítico debe tener la tensión de trabajo compatible con la tensión máxima del circuito.



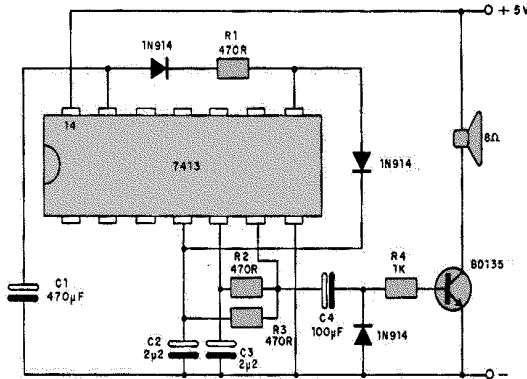
## LUZ DE EMERGENCIA

La batería puede ser de plomo-ácido o de nicadmio y, en último caso, hasta un conjunto de pilas grandes. En presencia de la tensión de la red, el transistor Q2 está cortado de manera que no existe consumo de corriente y L1 permanece apagada. Cuando falta energía, Q2 conduce y la lámpara se enciende. Q2 debe tener un pequeño disipador de calor. Cuando retorna la energía, L1 se apaga en forma automática.



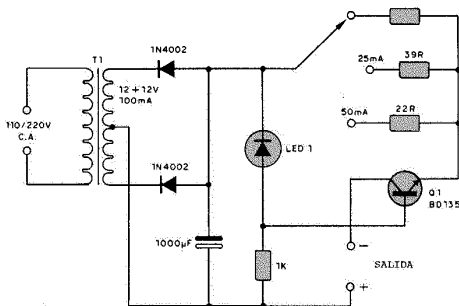
## OSCILADOR DE 2 TONOS

La frecuencia de este oscilador está determinada fundamentalmente por C2 y C3. La alimentación debe ser de 5V por las características del integrado que es un TTL.



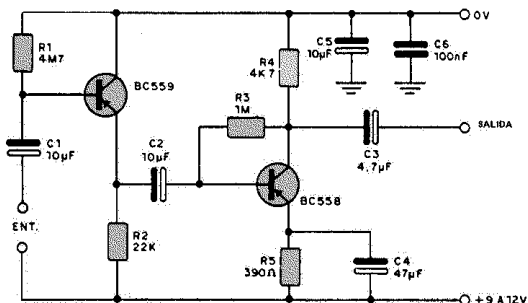
## CARGADOR DE PILAS DE CORRIENTE CONSTANTE

Esta fuente proporciona corrientes constantes en los valores seleccionados con la llave, para la carga de baterías de níquel-cadmio (Nícad) o para la carga de pequeños acumuladores de plomo-ácido. Pueden colocarse resistores de otros valores en el circuito para otras intensidades de corriente.



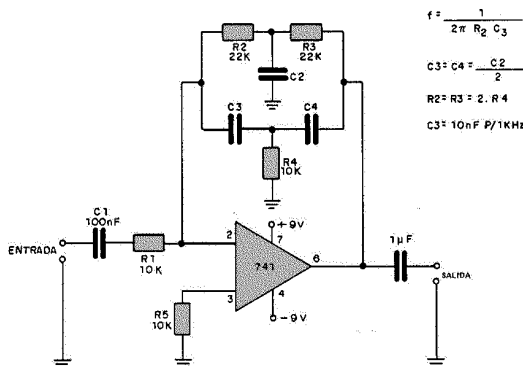
**PREAMPLIFICADOR TRANSISTORIZADO**

Este preamplificador para micrófonos de alta y hasta de baja impedancia usa transistores PNP y se recomienda para configuraciones que tengan el positivo de la alimentación a masa. Los electrolíticos deben tener tensiones de trabajo de 16V, por lo menos. El transistor de entrada es el BC559 por su bajo nivel de ruido y alta ganancia. Alterando R2, la ganancia puede variarse.



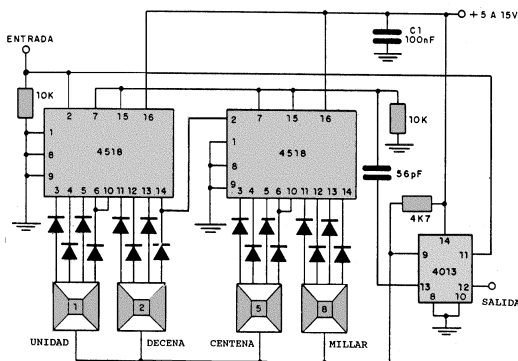
**FILTRO PASA-BANDA CON OPERACIONAL**

Sólo señales de frecuencias alrededor de 1kHz pueden pasar por este circuito que puede usarse como base para un filtro de audio. Entre las aplicaciones posibles están los filtros de radio-control. La fuente debe ser simétrica.



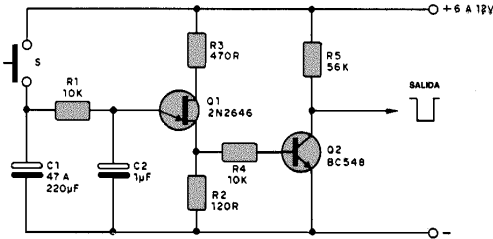
**DIVISOR PROGRAMABLE DIGITAL HASTA 999**

Este divisor CMOS digital programable de frecuencia, puede expandirse fácilmente y llegar a 999999 con el uso de más de un 4518. Los diodos son 1N4148 ó 1N914 y la frecuencia máxima de operación está alrededor de 6 MHz para 10V de alimentación. La señal de entrada es rectangular compatible con CMOS. Las llaves son codificadas en BCD.



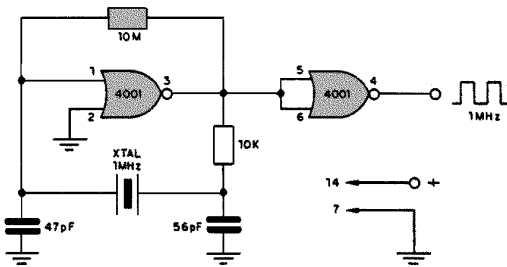
**GENERADOR CMOS DE PULSOS ALEATORIOS**

Este circuito produce un número aleatorio de pulsos para excitar la entrada de un contador CMOS como el 4017. El número de pulsos depende del valor de C2. El circuito puede aprovecharse en juegos electrónicos para la producción aleatoria de números.



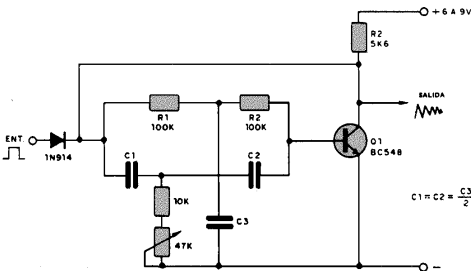
**OSCILADOR DIGITAL A CRISTAL**

Este oscilador opera con tensiones de 5 a 15V y su frecuencia depende del cristal utilizado. El integrado es un 4001 y la alimentación positiva se hace en el pin 14. La alimentación negativa se hace en el pin 7. Sólo se usa la mitad del integrado, puede aprovecharse la mitad restante para otro oscilador u otra finalidad.



**GENERADOR DE "GONG"**

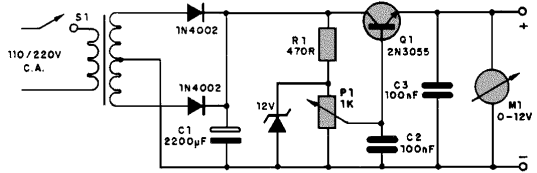
Este oscilador produce el sonido de una campana, gong o tamboril, según el ajuste del potenciómetro de 47k. El valor de C1, C2 y C3, que deben estar relacionados en la forma indicada, determina la frecuencia de la señal obtenida.





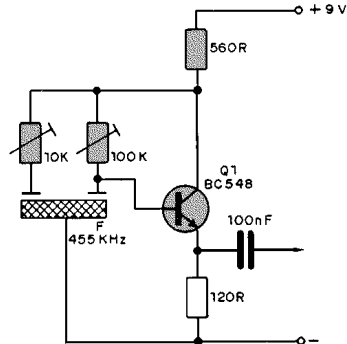
## FUENTE REGULADA DE 0 A 12V x 1A

La fuente que se muestra proporciona tensiones entre 0 y 12 volt aproximadamente, con corrientes hasta 1A. El transformador debe tener el secundario de 12V con una corriente de 1A. El transistor debe montarse con disipador de calor.



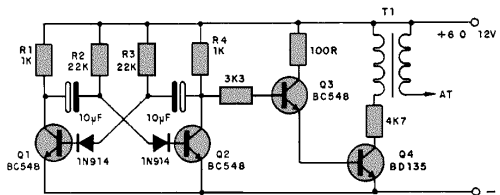
## OSCILADOR DE F.I. CON FILTRO CERAMICO

Este oscilador produce una señal de 455kHz aproximadamente según el filtro cerámico usado. Podemos hacer un calibrador preciso para radios, basado en esta configuración.



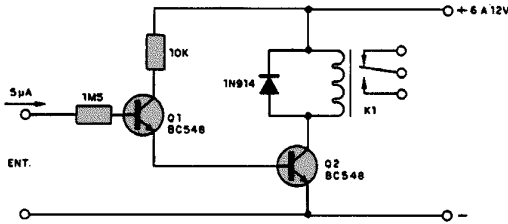
## ELECTRIFICADOR DE CERCAS

En este electrificador, el transformador T1 puede ser un fly-back de TV o una bobina de ignición de moto o de auto. La alimentación se hace con una batería de 6 a 12V y el consumo de corriente está entre 500mA y 1A, según las características de los componentes.



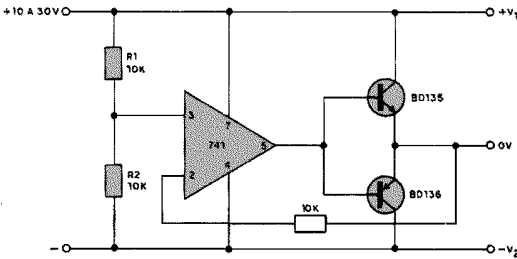
**AMPLIFICADOR PARA ELECTROMECHANISMOS**

Este circuito tiene una gran sensibilidad y puede accionar un relé con una corriente de sólo 5µA. La tensión de alimentación determina la tensión de operación del relé usado. Recomendamos relés como el MC2RC1 para 6V y también el MC2RC2 para 12V.



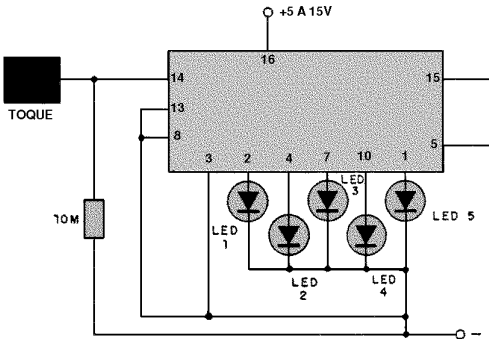
**DIVISOR DE TENSION**

Si  $R1 = R2$  la tensión de entrada queda dividida por 2 y se tiene una fuente perfectamente simétrica. Para divisiones en partes diferentes basta hacer la relación  $R1/R2$  según la división deseada. La corriente depende de la capacidad de los transistores de salida.



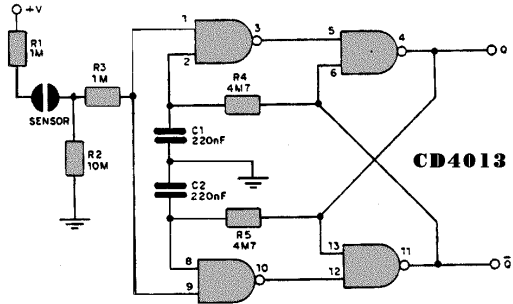
**SECUENCIAL ACTIVADO AL TACTO**

A cada toque en la placa sensible se apaga un led y se enciende el siguiente. Los leds pueden sustituirse por etapas de excitación de relés para el control de mayor potencia. Recordemos que este circuito no tiene protección contra rebotes que pueden hacer que las posiciones salten con más de un toque, lo que debe evitarse en determinados casos.



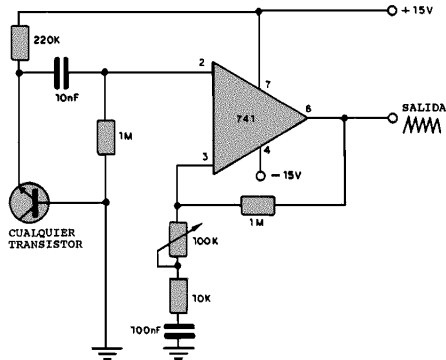
**LLAVE AL TACTO CMOS**

En realidad, lo que tenemos es un as-table lento controlado por el toque en el sensor. Con toques breves podemos conmutar de estado a las salidas. El toque debe tener una duración menor que 1 segundo, valor dado por los capacitores C1 y C2 que pueden ser cambiados. La alimentación se hace con tensiones entre 5 y 15V y, para el integrado, el positivo corresponde al pin 14 y el negativo, al pin 7.



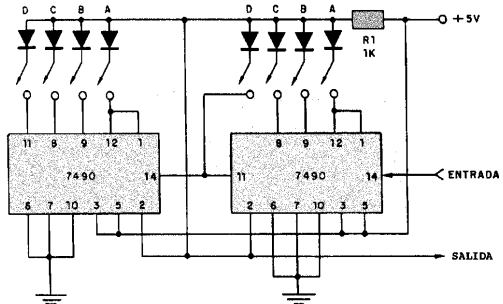
**SIMULADOR DE SONIDO DEL MAR**

Este oscilador produce ruido blanco en un nivel regulable por medio del potenciómetro de 100k. El transistor es de cualquier tipo, de silicio para uso general NPN y se aprovecha la junta base-emisor sólo para la producción de ruido a partir del movimiento térmico de los portadores de carga. La fuente debe ser simétrica.



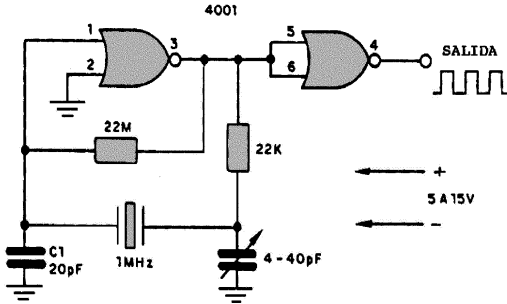
**DIVISOR DE FRECUENCIA PROGRAMABLE**

Este circuito puede dividir la frecuencia de una señal rectangular TTL por valores enteros entre 1 y 99. Para eso basta cerrar las llaves de programación según la numeración binaria deseada: para dividir por 51 hacemos 0101 y 0001. Los diodos son de uso general como los 1N4148 ó 1N914 y la alimentación es de 5V.



**OSCILADOR A CRISTAL**

Este circuito puede excitar una entrada TTL y su frecuencia está determinada por el cristal, debiendo respetarse los límites del integrado en el caso de otros valores. La alimentación puede efectuarse con tensiones entre 5V y 15V. Para 5V se excitan los integrados TTL y para otras tensiones la excitación es de los integrados CMOS.

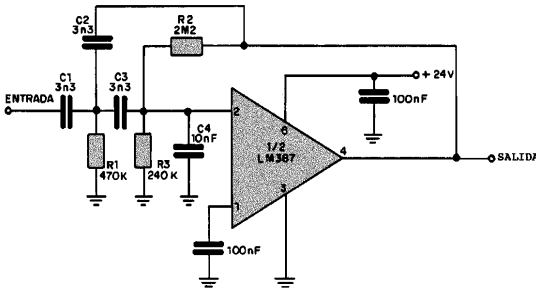


**FILTRO DE RUMBLE**

La empresa National sugirió este filtro que presenta una frecuencia de corte de 50Hz con una atenuación de 12dB por octava. La ganancia es unitaria y la distorsión armónica total es inferior a 1%.

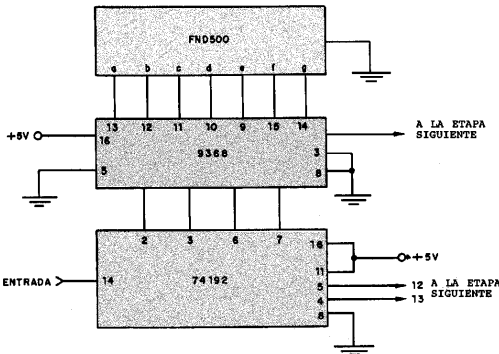
$$f_c = \frac{1}{2\pi C_1 \sqrt{R_1 R_2}}$$

Damos la fórmula para calcular los componentes para otras frecuencias. El capacitor de 10nF (C4) en la entrada del circuito es para mejorar su estabilidad.



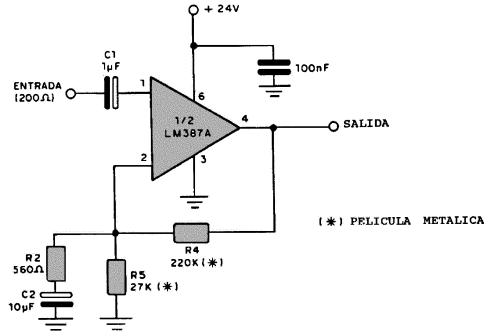
**CONTADOR/  
DECODIFICADOR**

Este circuito se proyectó para displays de 7 segmentos con cátodo común como el FND500. La alimentación es de 5V pues se trata de la lógica TTL y puede conectarse a etapas semejantes.



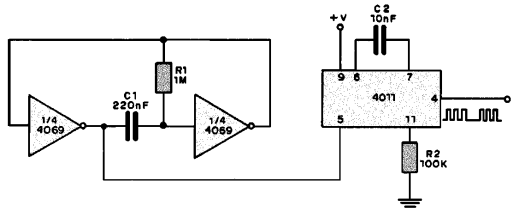
**PREAMPLIFICADOR  
PARA MICROFONO**

Este amplificador para micrófono es sugerido por la empresa National y usa la mitad de un circuito integrado LM387, con una ganancia de 52dB. El nivel de ruido es menor que -67dB y la distorsión armónica total es inferior a 0,1%. La sensibilidad de entrada es de 2mV para micrófonos o transductores de otros tipos de 200 ohm aproximadamente.



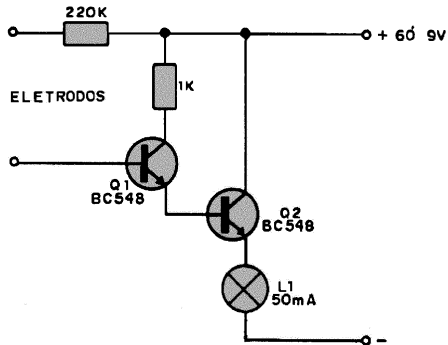
**OSCILADOR  
BITONAL CMOS**

Este circuito produce oscilaciones rectangulares a intervalos. El 4011 oscila cuando por acción del 4069 (modulador) se lleva el pin 5 al nivel LO. Por lo tanto la frecuencia de modulación está determinada por el capacitor C1 de 220 nF y la frecuencia de las oscilaciones por el capacitor C2 de 10 nF. La alimentación puede estar entre 5 y 15V.



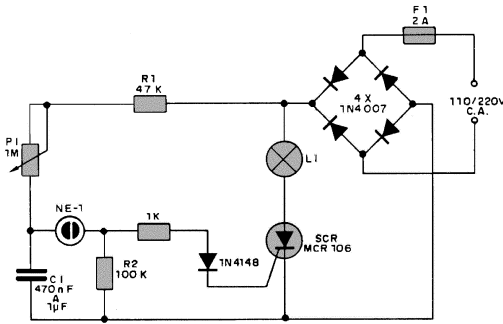
**LLAVE AL TACTO  
SENSIBLE**

El toque simultáneo de los dedos en los electrodos hace que se encienda la lámpara. La lámpara es de 9 ó 12V con corriente máxima de 60mA, según la tensión de alimentación. En su lugar puede usarse un relé sensible para 6V, como el MC2RC1.



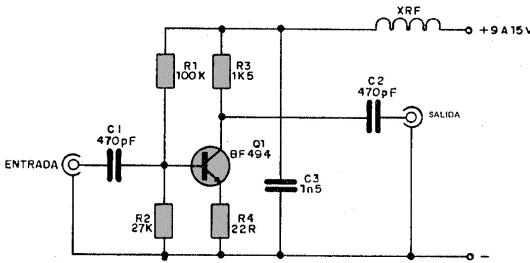
**INTERMITENTE DE POTENCIA**

Este guiño de potencia puede controlar lámparas hasta de 100W en la red de 110V y hasta 200W en la red de 220V, en función del puente de diodos. El control es de onda completa y el ajuste de frecuencia se hace con P1 y C1. El capacitor debe tener valores entre 470 nF y 1 uF y es de poliéster con una tensión de trabajo por lo menos de 400V. El SCR debe armarse con disipador de calor.



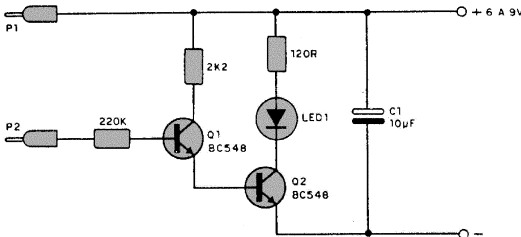
**REFORZADOR DE SEÑALES DE AM Y FM**

Este circuito, amplificando señales de AM y FM, mejora la recepción de las radios poco sensibles. La bobina de RF se prepara enrollando de 100 a 150 vueltas de alambre 28 en una varilla de ferrite de unos 2 cm de longitud y 0,6 cm de diámetro. Las conexiones deben ser cortas para evitar la producción de oscilaciones.



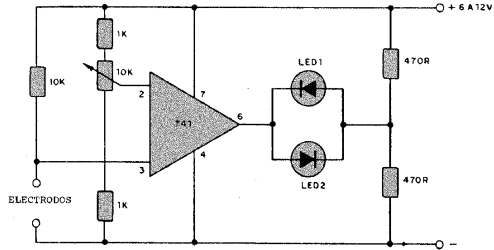
**PROBADOR DE CONTINUIDAD**

La continuidad se verifica por el encendido del led que puede ser de cualquier clase. La corriente de prueba es sumamente baja, así que no es peligrosa para la integridad de los circuitos y componentes probados.



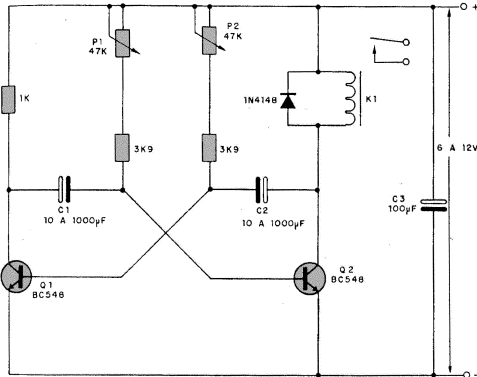
**DETECTOR DE HUMEDAD**

Una resistencia elevada entre los electrodos mantiene encendido el led 1, mientras que una resistencia baja entre los electrodos hace que se encienda el led 2. El ajuste del punto de transición se hace con el potenciómetro de 10kΩ. En lugar del sensor de humedad pueden usarse otras clases de sensores.



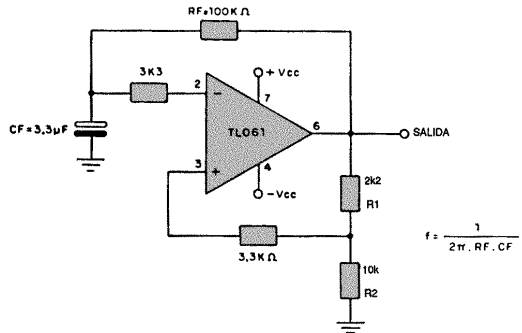
**INTERVALADOR A RELE**

Los tiempos de accionamiento y los intervalos son determinados por C1 y C2 y ajustado en una buena banda mediante P1 y P2. Los valores de C1 y C2 pueden modificarse a voluntad, en la banda indicada para obtener el comportamiento deseado para el circuito. El relé es del tipo MC2 RC1 para 6V o, también, MC2 RC2.

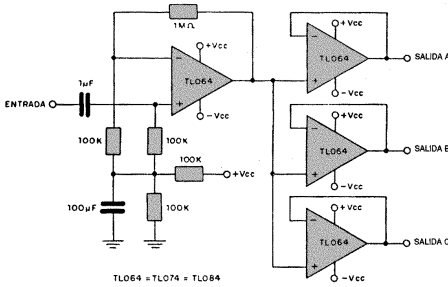


**OSCILADOR DE BAJA FRECUENCIA**

Este oscilador, sugerido por Texas Inst., proporciona una señal rectangular en la frecuencia de 0,5Hz. Los componentes pueden ser alterados según la fórmula dada junto al diagrama, para obtener otras frecuencias. La fuente debe ser simétrica con tensión máxima de 18 volt.

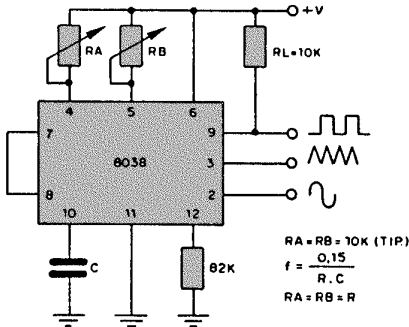


**DISTRIBUIDOR DE SEÑALES DE AUDIO**



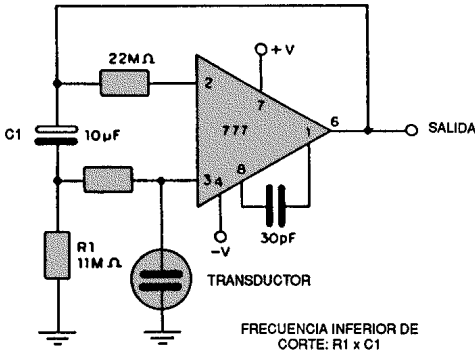
Con esta configuración podemos distribuir una señal de baja intensidad de audio hacia tres entradas de amplificadores. El circuito tiene por base un operacional cuádruplo, con FET en la entrada, y es sugerido por Texas Instruments. La fuente debe ser simétrica con tensión máxima de 18V. Son esenciales los blindajes en los cables de entrada y salida para garantizar que no haya captación de zumbidos.

**GENERADOR DE FUNCIONES**



Este es uno de los circuitos posibles para el 8038 (Intersil) y que puede generar señales de tres formas de onda en la banda de 0,001Hz hasta 0,3MHz. La fuente debe tener una tensión máxima de 36 volt. En el diagrama tenemos las fórmulas para cálculos de los componentes que determinan la frecuencia.

**AMPLIFICADOR PARA ELECTRET**

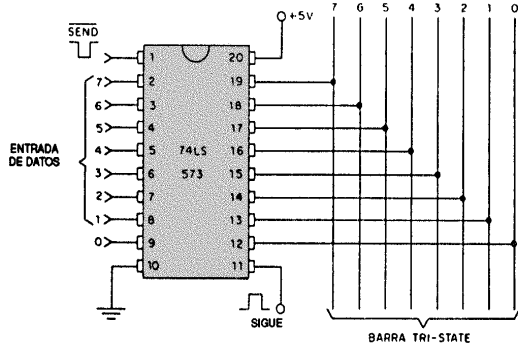


El 777 es un amplificador operacional de precisión (Intersil) que se puede usar como base para este preamplificador para transductor capacitivo. La frecuencia inferior de corte está dada por el producto  $R1 \times C1$  y la fuente de alimentación debe ser simétrica.



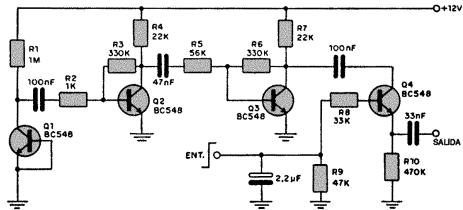
## INTERFASE OCTAL

El diagrama puede servir de base para un proyecto de interfase para micro-computadores u otra aplicación que exija la transmisión de datos hacia una barra de entrada tri-state. La alimentación se hace con una tensión de 5V y el integrado es del tipo Lowpower Schottky.



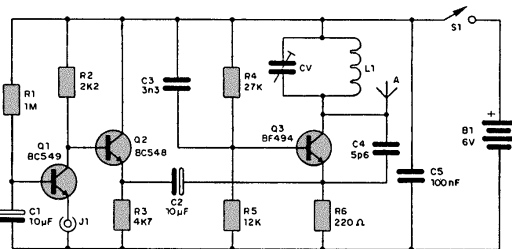
## PLATILLOS ELECTRONICOS

Un generador de ruido blanco, formado por Q1, es la base de este generador de sonido de platillos que es disparado por un pulso positivo de entrada. La salida debe aplicarse a la entrada de un buen amplificador de audio. Este circuito puede servir de base para una excelente batería electrónica o bien como generador de ruidos.



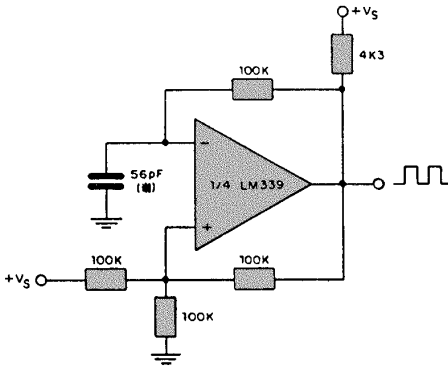
## TRANSMISOR PARA GUITARRA ELECTRICA

Este circuito posibilita la transmisión del sonido de una guitarra o bajo, con captador magnético de baja impedancia, para un receptor de FM. La bobina L1 está formada por 3 ó 4 espiras de alambre común autosustentada con 1 cm de diámetro e igual longitud. CV es un trimmer común para el ajuste de la frecuencia de operación. La antena debe tener como máximo 15 cm de largo para mayor estabilidad. El alcance es del orden de los 15 m y presenta una distorsión aceptable.



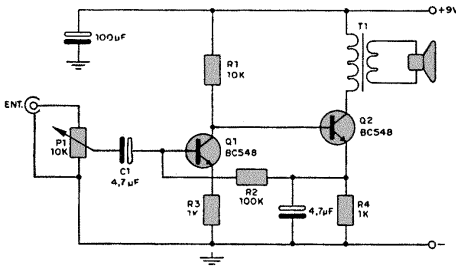
**OSCILADOR DE ONDA CUADRADA DE PRECISION**

El LM339 es un Quad-amplificador operacional de SGS, que opera como comparador de tensión en sus aplicaciones típicas. Este circuito trabajará en 100KHz, si se cambia el capacitor en 56pF (\*) por uno de 75pF.



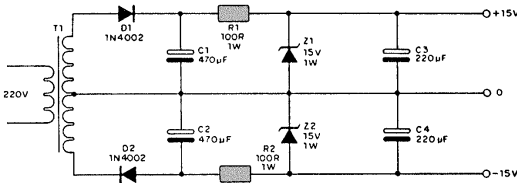
**MINIAMPLIFICADOR**

Este amplificador se puede usar como seguidor de señales o en intercomunicadores pequeños. Su alimentación se hace con tensión de 9V y el transformador T1 es de salida con bobinado primario de 500 ohm a 2k, aproximadamente



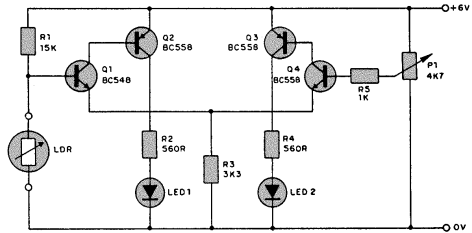
**FUENTE PARTIDA**

El transformador T1 debe tener un bobinado secundario de 12 + 12V, con corriente de 250mA a 1A y los diodos zener son de 1 watt. Los capacitores electrolíticos deben tener una tensión de trabajo de por lo menos 25V. Los otros diodos de la serie 1N4000 se pueden usar sin problemas y los valores de los capacitores pueden ser mayores para un filtraje mejor.



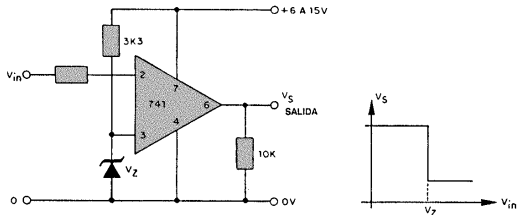
## FOTOMETRO

P1 se calibra en función de la intensidad de luz que incide sobre el LDR. El punto de equilibrio se obtiene de los dos leds y depende del ajuste de P1. Sobre P1 se debe colocar una escala previamente graduada.



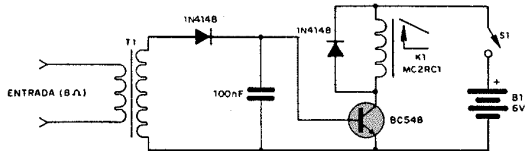
## COMPARADOR DE TENSION

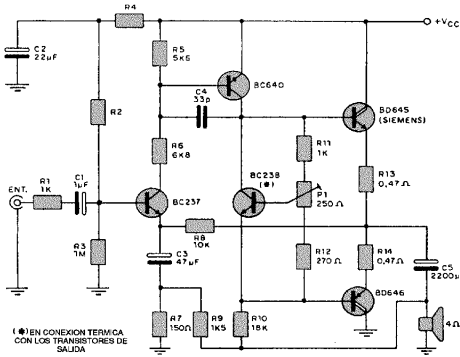
Este comparador provee una salida que tiene una variación según la tensión de referencia  $V_z$ . Cuando la tensión  $V_z$  en la entrada es alcanzada, tenemos una caída de tensión de la salida hasta cerca de 0V. La tensión de alimentación debe ser mayor que la tensión de referencia.



## LLAVE ACTIVADA POR TONO

Con este circuito se puede accionar un relé a partir de una señal de audio obtenida en la salida de una radio común (AM o FM), grabador u otro. El nivel de señal se ajusta por el propio control de volumen del aparato excitador. La conexión se hace en la salida de audífono o en el parlante. El capacitor de 100nF puede ser aumentado en caso de problemas con ruidos de recepción. Con alimentación de 12V el relé puede ser el MC2RC2.



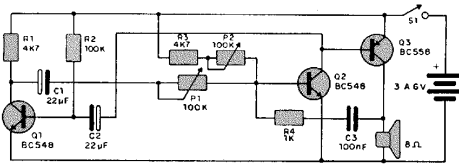


### AMPLIFICADOR DE 50W

Los transistores de salida deben ser dotados de buenos disipadores de calor y, para la versión estéreo, la fuente debe proveer el doble de corriente. Los resistores son todos de 1/4W, con excepción de R13 y R14 que son de 1W.

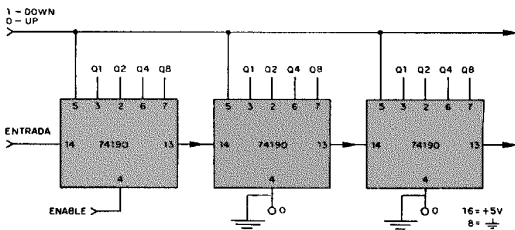
### SIRENA MULTIPROPOSITO

Esta es una configuración diferente de sirena que combina un multivibrador y un oscilador común. Para alimentar con 12V, cambie R1 y R3 por 10k y el transistor Q3 por un BD138 o TIP32 con disipador. El ajuste del funcionamiento se hace en P1 y P2. C3 determina el tono y los demás capacitores la frecuencia de modulación.



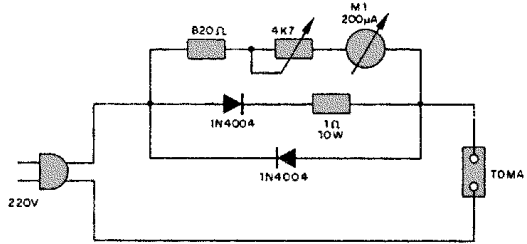
### CONTADOR UP/DOWN

Para contar en el sentido creciente basta llevar el pin 5 al nivel 0 y, en el sentido inverso, al nivel 1. La entrada Enable es una entrada de la autorización que permite bloquear el contador cuando se desea. Si se la lleva al nivel 1, los pulsos aplicados al clock (14) permanecen sin efecto.



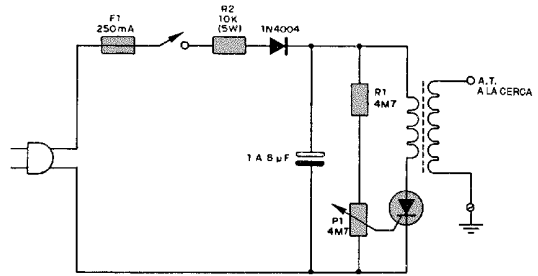
## WATTIMETRO

Se trata de un circuito muy sencillo para la verificación del consumo de energía de aparatos domésticos comunes. Los diodos usados deben tener una tensión inversa de pico, de acuerdo con la red, y corriente de acuerdo con la carga máxima medida. El circuito indicado con diodos 1N4004 sirve para cargas hasta 200 watt. Para cargas mayores deben usarse diodos de mayor capacidad de corriente



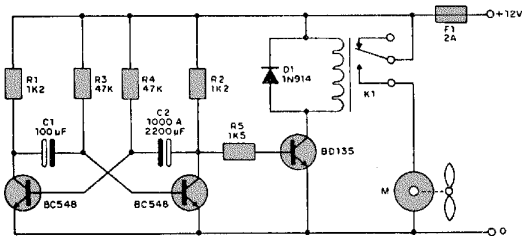
## ELECTRIFICADOR DE CERCAS CON FLY-BACK

Este electrificador usa como bobina de alta tensión un fly-back, que garantiza así el aislamiento de la red. El primario consiste en 20 a 40 vueltas de alambre común en la parte inferior del fly-back. El SCR debe ser el MCR106 para 400V y para mejorar el disparo se puede intercalar una lámpara neón entre la compuerta (gate) y el cursor del potenciómetro. La intensidad de la descarga se puede alterar por la sustitución del electrolítico. La tensión de trabajo de este capacitor debe ser de 250V en la red de 110V y 400V. Para 220V aumente R2 a 22kΩ.

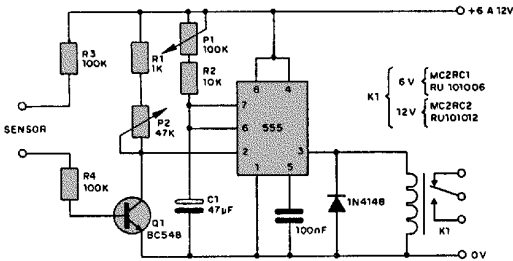


## INTERMITENTE DE POTENCIA PARA VENTILACION

Recomendamos este intermitente para vehículos: en días de calor, accionará un pequeño ventilador de 12V. El relé usado es del tipo MC2RC2 o equivalente. El ajuste de la intermencia se hace experimentalmente mediante el cambio de C1 y C2.

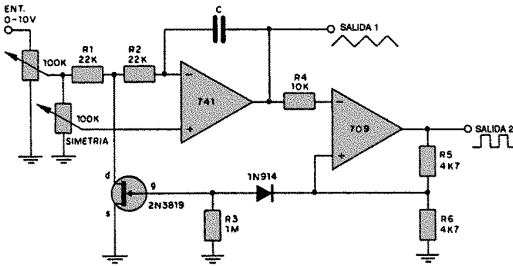


### INTERRUPTOR AL TACTO CON 555

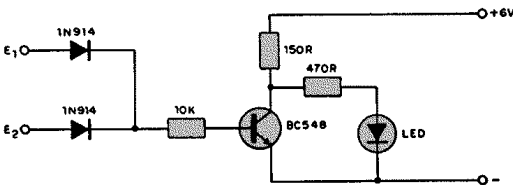


La circulación de una pequeña corriente a través del sensor, por el toque de los dedos, dispara este monoestable cuyo tiempo de conducción es dado por la expresión:  $T = 1,1 \times R \times C1$ . El valor de R consiste en la suma de P1 con R2. El ajuste de sensibilidad se hace en P2. El valor máximo recomendado de C1 está alrededor de  $1.000\mu F$ .

### VCO DE ALTA ESTABILIDAD



Este VCO de alta estabilidad puede emplearse como base para instrumentos musicales electrónicos. Con  $670pF$  para C, la banda cubierta con variaciones de 0 a 10V en la entrada va de 0 a  $5,882kHz$  y, con  $1nF$ , la banda va de 0 a  $3,846kHz$ . La fuente para los operacionales debe ser simétrica y el transistor de efecto de campo puede ser sustituido por equivalentes como el MPF102.

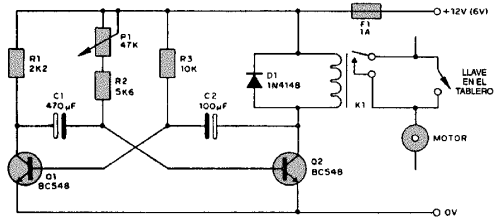


### PUERTA NOR TRANSISTORIZADA

Se pueden agregar más entradas a esta puerta NOR con 1 transistor. El led indica el estado de la salida en el colector del transistor, encenderá para el nivel alto. Este circuito también se recomienda para demostraciones, o sea, con finalidad didáctica.

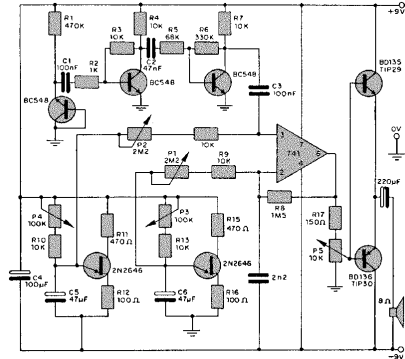
## INTERVALADOR PARA LIMPIAPARABRISAS

Este intervalador para limpiaparabrisas puede ser usado en vehículos de 6 ó 12V, depende del relé MC2RC1 para 6V y MC2RC2 para 12V. El ajuste del tiempo se hace en P1 y la conexión de los contactos del relé se hace en paralelo con el interruptor del panel. El fusible F1 protege el sistema.



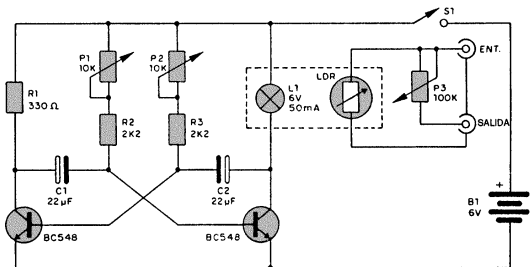
## GENERADOR DE RUIDO BLANCO

Los osciladores unijuntura modulan el ruido blanco aleatoriamente y producen el efecto de las olas que rompen, con buen volumen, en un parlante. La fuente debe ser simétrica y tenemos los siguientes ajustes: P1, P2 - profundidad de modulación, P3, P4 - frecuencia de las "olas", P5 - ajuste del punto de funcionamiento del amplificador (volumen).



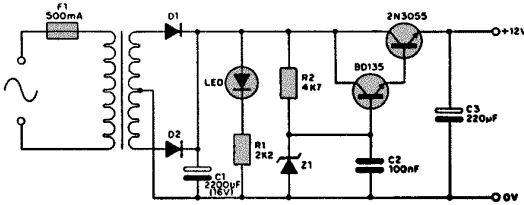
## FOTOVIBRATO

La profundidad del efecto es controlada en P3 y la frecuencia tanto en P1 como en P2. El LDR debe ser montado en un tubo opaco, juntamente con L1 que es una lámpara de 6V, para el máximo 50mA como la 7121D. Los cables de entrada y de salida deben ser blindados.



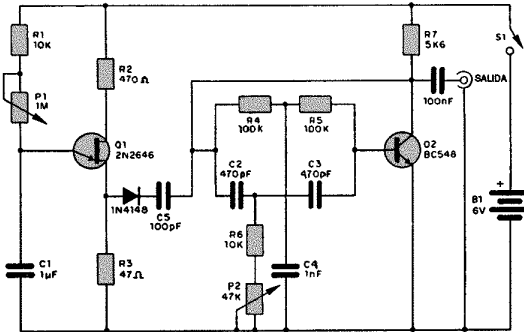
**FUENTE  
DE 12V X 4A**

El transformador debe tener una corriente de 4A y tensión de 12V. Los diodos son de silicio para 50V x 4A o más, y el transistor 2N3055 debe montarse en un buen disipador de calor. El zéner es el IBZX79C13V, ya que hay una caída de tensión en los transistores y hasta incluso el BZX79C15V cuando la salida esté alrededor de 13,6V.



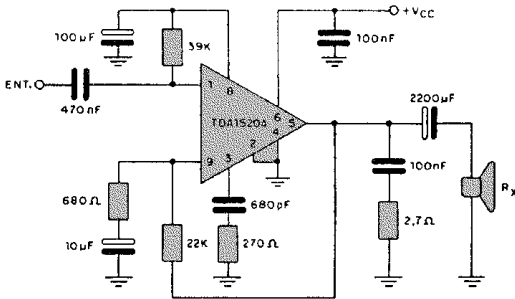
**CAMPANA  
ELECTRONICA**

Este oscilador modulado produce sonido de timbre o campanilla y debe ser conectado en la entrada de cualquier amplificador. El sonido amortiguado del doble T para el efecto de campanita es ajustado en P2 y la frecuencia de modulación en P1. Los capacitores del doble T (C2, C3 y C4) pueden ser alterados para modificar el timbre.



**AMPLIFICADOR DE 14W**

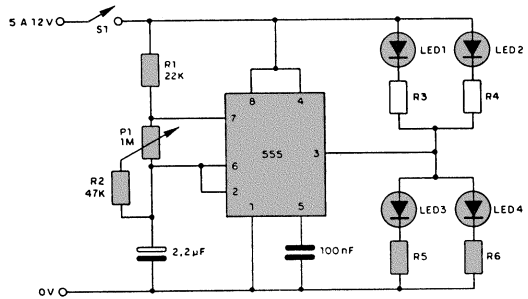
Con una tensión de alimentación de 36V, la potencia en carga de 4 ohm es de 16 watt y con 40 volt, en carga de 8 ohm, la potencia es de 14 watt. La corriente máxima en el primer caso es de 870mA y en el segundo de 600mA. Estos valores deben ser tenidos en cuenta principalmente para el dimensionamiento de la fuente.





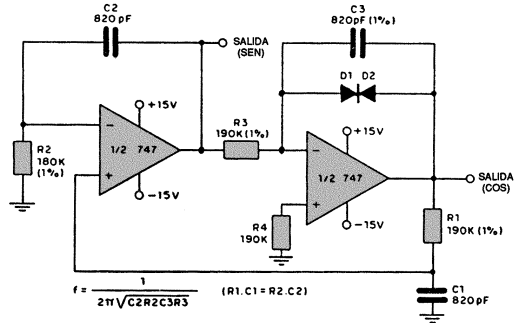
## SEÑALIZADOR

Este circuito encuentra aplicaciones en modelismo (ferromodelismo, nauti-modelismo, etc.) y su frecuencia es controlada en P1. Los resistores de R3 a R6 tienen valores que dependen de la tensión de alimentación. Para 5 ó 6 volt son de 220 ohm, para 9V son de 330 ohm y para 12V de 560 ó 680 ohm. El electrolítico puede tener valores entre 1 y 10µF según la frecuencia deseada.



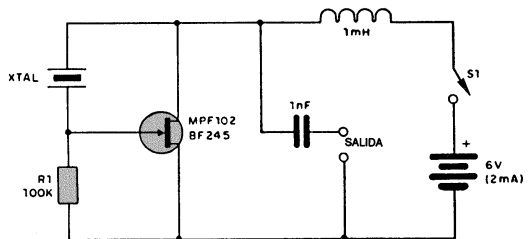
## OSCILADOR DE CUADRATURA

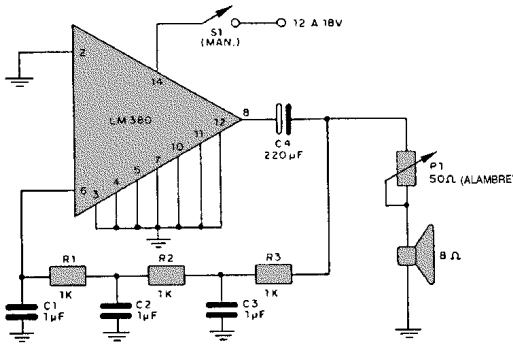
Este oscilador posee dos salidas que son desfasadas en 180 grados (función seno y coseno) y debe ser alimentado con fuente simétrica. Se usa un amplificador operacional doble y su eficacia depende de la precisión de los capacitores y resistores.



## OSCILADOR CON FET A CRISTAL

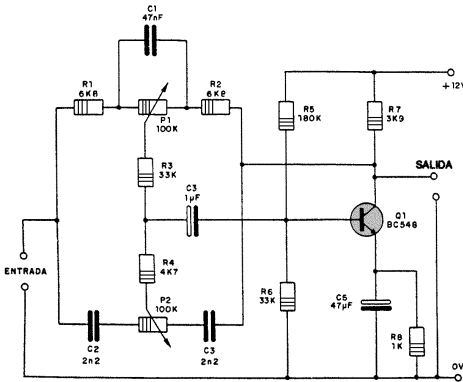
Este simple oscilador no sintonizado usa solamente un FET de canal N y su frecuencia depende exclusivamente del cristal usado. También pueden hacerse experimentos con FETs de canal P con la inversión de polaridad de la fuente.





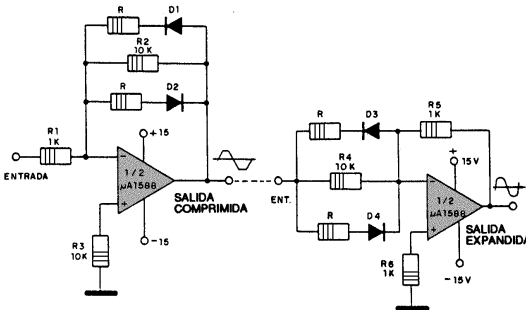
**OSCILADOR TELEGRAFICO**

La frecuencia de este oscilador es dada por R1, R2, R3 y por C1, C2 y C3, que pueden ser alterados en una buena banda de valores. P1 es el control de volumen, deberá usarse obligatoriamente un potenciómetro de alambre. S1 es el manipulador.



**ECUALIZADOR PARA AUTOESTEREO**

Este ecualizador puede ser intercalado entre la entrada de amplificadores de audio y las fuentes de señales, como tocadiscos, micrófonos, sintonizadores, actuará como control de graves y agudos. Las conexiones de entrada y salida deben ser blindadas con la malla conectada al negativo (0V) de la fuente. La corriente drenada por el circuito con tensión de 12V es inferior a 3mA.



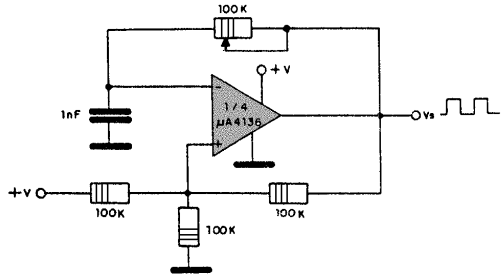
**COMPRESOR/EXPANSOR DE AUDIO**

Se trata de dos circuitos compatibles: un compresor de audio, cuyas características de salida son dadas en la fórmula junto al diagrama, y un circuito expander que devuelve la forma original de onda en la salida, con los componentes dados por la misma fórmula. Los diodos pueden ser los indicados o bien equivalentes adaptados. La fuente de alimentación debe ser simétrica. Este circuito es sugerido por Fairchild.

MAX. COMPRESION =  $\frac{R1}{R}$  ( $10K > R > 0$ )  
 D1 a D4 SON DIODOS APAREADOS FD6686

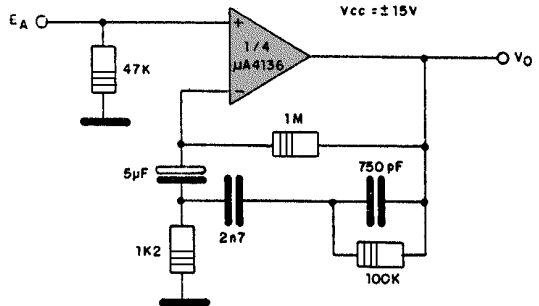
**OSCILADOR  
GENERADOR DE PULSOS**

El oscilador presentado produce una señal rectangular cuya frecuencia está dada por el capacitor de 1nF y el resistor variable. La fuente no es simétrica. El circuito es sugerido por Fairchild y es usada solamente una cuarta parte del amplificador operacional  $\mu A4136$ .



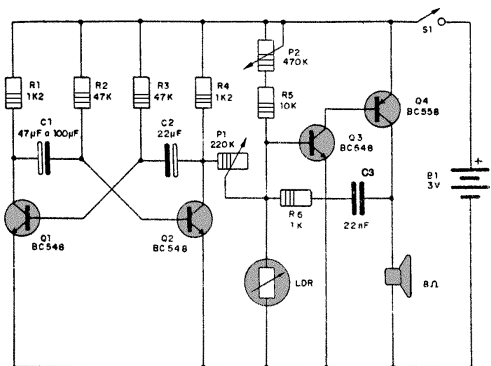
**PREAMPLIFICADOR  
RIAA**

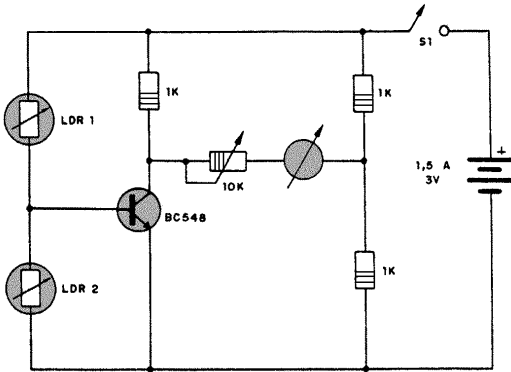
Mostramos solamente un canal de este preamplificador RIAA, sugerido por Fairchild, que tiene como base un integrado  $\mu A4136$ . El integrado es un amplificador operacional cuádruple y la fuente usada debe ser simétrica. La impedancia de entrada del circuito es de 47k, lo que la hace ideal para fonocaptor magnético.



**GRILLO ELECTRONICO**

Cuando la luz se apaga, este grillito empieza a "cantar" y perturba al que intenta dormir. El ajuste de frecuencia del canto se hace en P2 y el de la intermitencia en P1. Dependen ambos de C1, C2 y C3. El LDR debe quedar expuesto y vuelto hacia la luz ambiente. El parlante es miniatura, de 2,5 a 5 cm con 4 u 8 ohm.



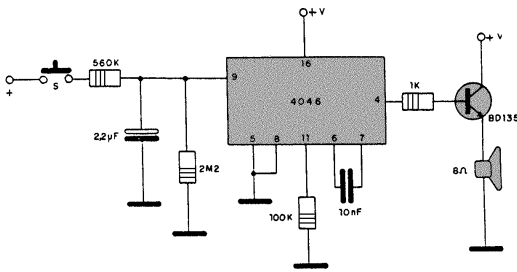


**COMPARADOR LUMINICO**

Este circuito compara la intensidad de luz de dos fuentes, incidentes en dos LDRs. Se obtiene con esto una indicación de la diferencia de luz y el instrumento indicador es un VU de 200 $\mu$ A. La alimentación se hace con una o dos pilas pequeñas y el trimpot permite ajustar el punto de fin de escala para el instrumento.

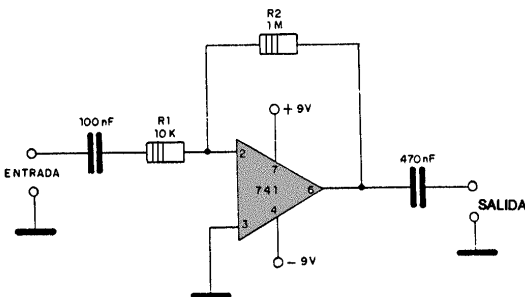
**SIRENA CMOS**

Al apretar el interruptor S, el capacitor de 2,2 $\mu$ F se carga lentamente con la producción de un sonido de frecuencia creciente por el VCO 4046. La frecuencia del sonido está dada básicamente por el capacitor de 10nF. Cuando se suelta S, la descarga del capacitor por el resistor de 2M2 hace que el sonido sea decreciente. Estos componentes de carga y descarga pueden ser alterados en sus valores para modificar los efectos. La alimentación +V debe ser montado en un disipador de calor.



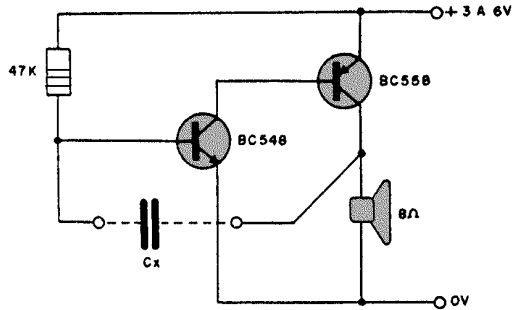
**AMPLIFICADOR CON GANANCIA 100**

La ganancia 100 está dada por la relación de valores entre R2 y R1. Este amplificador opera con señales de audio y debe ser alimentado con fuente simétrica de 9V. Los capacitores de entrada y salida deben ser dimensionados conforme la frecuencia de las señales empleadas.



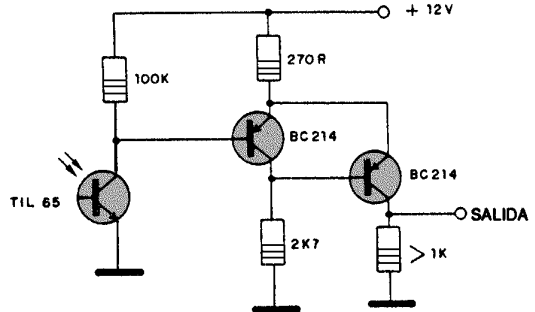
## CAPACIMETRO SONORO

La frecuencia del sonido emitido por el parlante depende del valor del capacitor a prueba. Con valores patrones y un "buen oído", se pueden probar y determinar valores de capacitores en la faja de 10nF a 100µF. Cuando mayor es el valor del capacitor probado, menor es la frecuencia del sonido emitido.



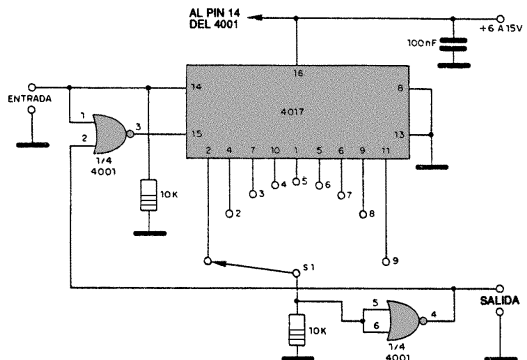
## TRIGGER FOTOELECTRICO

Este disparador usa dos transistores PNP y es sugerido por Texas Instruments. Con la incidencia de luz en el fototransistor, el primer transistor conduce la corriente y hace que el segundo sea llevado al corte. La tensión en la salida en estas condiciones cae a un valor mínimo en una transición bastante rápida.

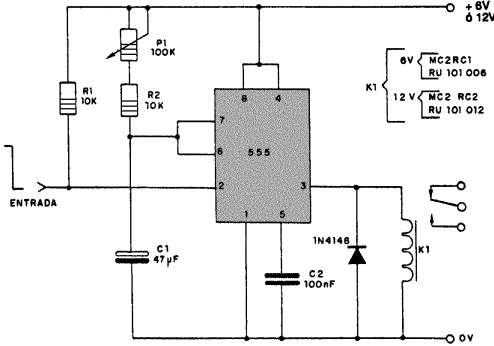


## DIVISOR PROGRAMABLE

La frecuencia de una señal rectangular se puede dividir por números entre 1 y 9 con este circuito digital CMOS. La selección de la división se hace con la llave S1. La alimentación debe hacerse en la banda indicada de valores y el circuito opera solamente con señales rectangulares cuyas frecuencias no deben superar los límites dados por los integrados usados. El pin 7 del 4001 debe ser puesto a tierra, pues corresponde a alimentación negativa y el 14, a VCC.

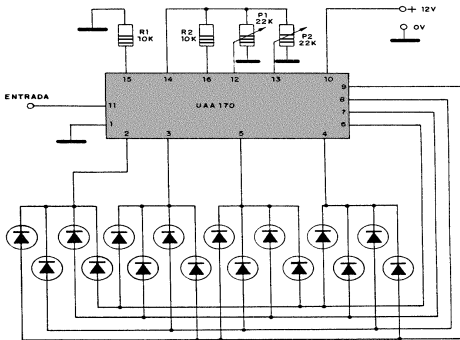


**RELE MONOESTABLE  
CON 555**



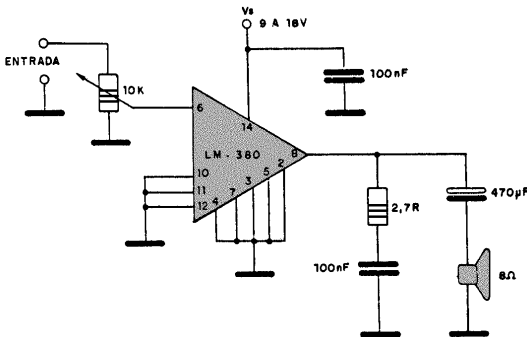
El disparo de este circuito monoestable se hace por una transición negativa de la tensión de entrada, que debe caer de +B a 0V. El tiempo de accionamiento del relé es ajustado en P1 y se puede calcular mediante la expresión:  $T = 1,1 \times R \times C$ . En esta expresión R es la resistencia total representada por la suma de R2 con P1.

**ACCIONADOR DE  
ESCALA DE  
PUNTO MOVIL (UAA170)**



Esta es una escala de punto móvil (un led enciende solamente en cada instante, según la tensión de entrada), con 16 leds, que usa el integrado UAA170. Los límites de tensión en la entrada con 10k de impedancia, aproximadamente, se fijan por P1 y P2 y quedan entre 0V y un poco debajo de la tensión de alimentación que es de 12V. Los leds pueden ser de colores diferentes.

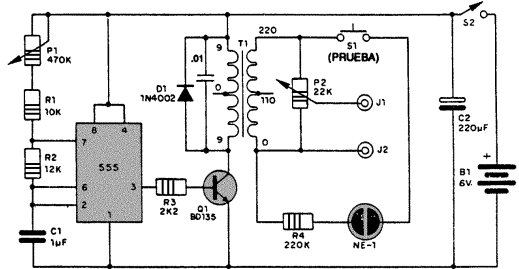
**AMPLIFICADOR DE 4W  
CON LM380**



Este amplificador puede proveer potencias de salida hasta 4 watt cuando se lo alimenta con 18V. El potenciómetro de 10k funciona como control de volumen y los alambres de entrada deben ser blindados para evitar captación de zumbidos. El amplificador puede usarse como etapa de audio en radios, intercomunicadores y pequeños fonógrafos.

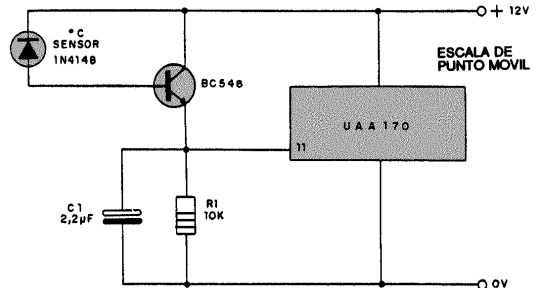
## ELECTROESTIMULADOR

El electroestimulador, o masajeador electrónico, produce pulsos de alta tensión que son controlados en frecuencia por P1 y en intensidad por P2. La aplicación se hace por electrodos conectados en J1 y J2. Presionando S1, la lámpara de neón se enciende para indicar el funcionamiento del aparato. Q1 debe montarse en un pequeño disipador de calor y el transformador T1 es de alimentación con primario de 110/220V y el secundario de 6+6 ó 9+9V con corriente entre 100 y 250mA. C1 puede ser alterado entre 470nF a 2,2µF para cambios de frecuencia. Los electrodos pueden ser chapital de metal.



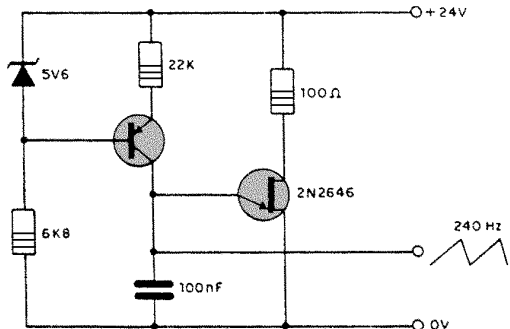
## INDICADOR DE TEMPERATURA

La corriente inversa, debido a la temperatura del diodo, acciona la escala de punto móvil de 16 leds de este termómetro. Con apenas un transistor amplificador se consigue una banda amplia de temperatura de actuación, o sea, se tiene una sensibilidad pequeña. Los límites de temperatura son fijados por los trimpots.



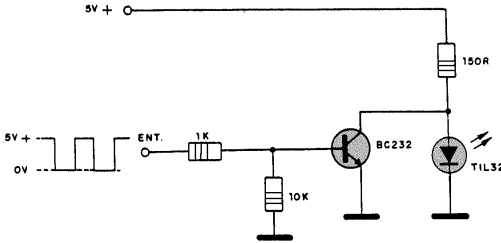
## GENERADOR DE SEÑAL DIENTE DE SIERRA

El capacitor determina la frecuencia de la señal diente de sierra producida por este oscilador. La linealidad puede mejorarse con la alteración de valores de los transistores. El límite de frecuencia de operación está alrededor de 10kHz.



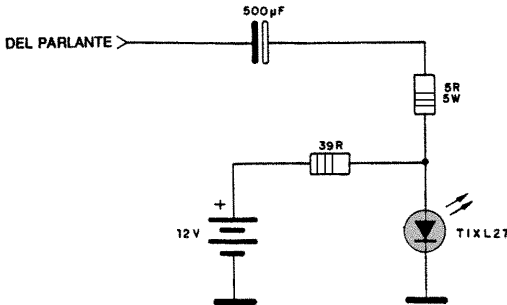
**MODULADOR OPTICO**

Este modulador de impulsos es sugerido por Texas Instruments. La corriente de reposo en el fotoemisor es de 23mA. Vea que la aplicación del pulso (nivel H) provoca una caída de emisión del fotoemisor, lo que significa una modulación "negativa".



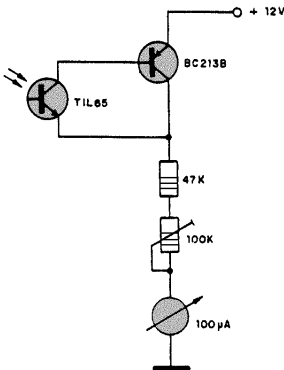
**ENLACE OPTICO INFRARROJO**

Este modulador puede ser conectado en la salida de un amplificador de potencia para formar un link infrarrojo. La corriente de reposo del led infrarrojo está calculada alrededor de 20mA. El circuito es sugerido por Texas Instruments, el sistema es de modulación en amplitud con tensión de alimentación de 12V.



**LUXOMETRO**

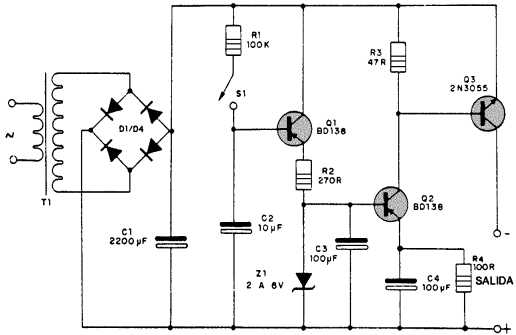
Este circuito simple mide la intensidad de luz que incide en el fototransistor TL65 o equivalente. Se trata de un circuito sugerido por Texas Instruments. El trimpot sirve para ajuste del instrumento en función de los límites de luz que deben ser medidos.





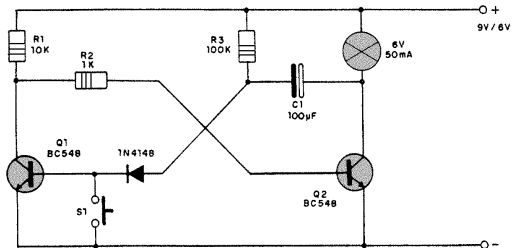
## FUENTE PARA AMPLIFICADORES

Al cerrar S1 la tensión de salida sube suavemente y evita el chasquido en el parlante. Q3 se debe montar en disipador de calor. La tensión del secundario del transformador debe ser del mismo orden que la tensión de salida. Los diodos son elegidos de acuerdo con la corriente del amplificador alimentado. El límite de tensión para esta fuente es de 80V con corriente máxima de alrededor de 2A.



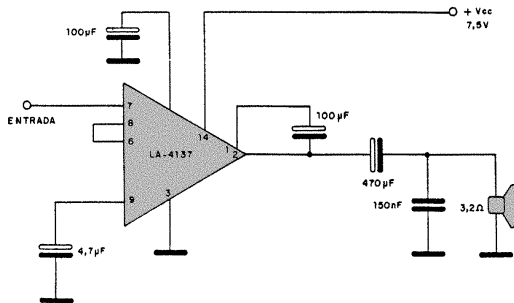
## MONOESTABLE TRANSISTORIZADO

El tiempo de encendido de la lámpara L1 es determinado por el valor de C1 en conjunto con R3. El disparo del circuito lo hace S1. La alimentación puede ser de 6 a 9V, recuérdese que hay una caída de tensión pequeña en el transistor. Para lámpara de 3V x 50mA conecte en serie con la lámpara un resistor de 33Ω ó 39Ω.



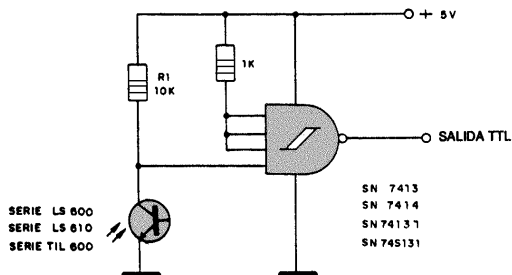
## AMPLIFICADOR DE 1,8W

El amplificador presentado, sugerido por Sanyo, proporciona una potencia de 1,8 watt en carga de 3,2 ohm cuando la tensión de alimentación está fuera de 7,5V. Los capacitores deben tener tensión de operación compatible con la alimentación y el capacitor de 150nF debe ser de poliéster de buena calidad.



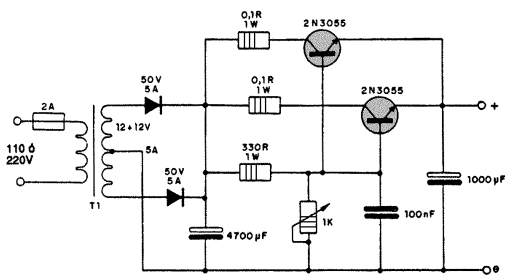
## CONTROL DIRECTO DE SCHMITT TRIGGER

Con este circuito se tiene una salida compatible TTL a partir del pulso luminoso que incide en el fototransistor. El circuito es sugerido por Texas Instruments y hace uso de disparadores de la serie 74. El circuito dispara (va al nivel HI) cuando la luz incide en el fototransistor. La alimentación debe hacerse con tensión de 5V.



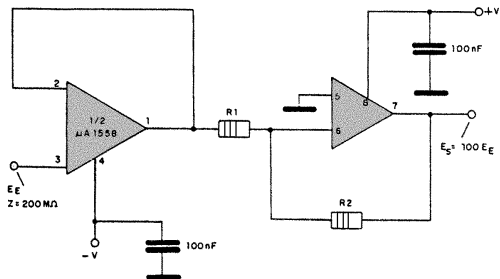
## FUENTE DE 5A

Esta fuente es indicada para la alimentación de amplificadores de potencia para automóviles, transceptores PX y otros equipos alimentados por 12V con corrientes hasta 5A. El ajuste de tensión de salida se hace en el potenciómetro de alambre de 1k. Los capacitores deben tener tensión máxima de trabajo de 16 ó 25V y los transistores deben ser montados en buenos disipadores de calor. El transformador es de 12 ó 15V con 5A de corriente con cable secundario.



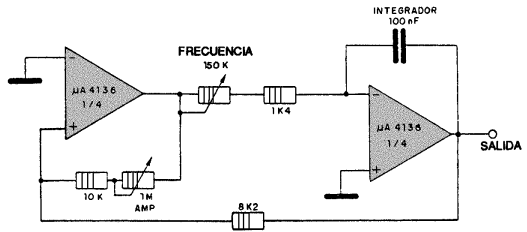
## AMPLIFICADOR INVERSOR DE ALTA GANANCIA

El uso de un amplificador operacional como seguidor de tensión eleva la impedancia de entrada, en este caso a 200M, mientras que la segunda etapa de la otra mitad del mismo integrado, tiene ganancia de tensión dada por la relación entre los valores de R2 y R1. Para R2 = 100k y R1 = 1k, tenemos una ganancia igual a 100. La fuente de alimentación debe ser simétrica de 9 a 15V.



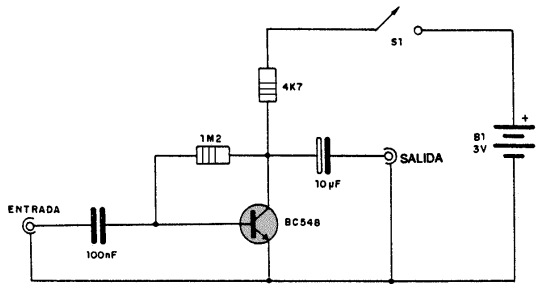
## GENERADOR DE ONDA TRIANGULAR

Este generador, sugerido por Fairchild, usa la mitad de un integrado  $\mu\text{A}4136$  que consiste en 4 amplificadores operacionales y exige para su alimentación una fuente simétrica. Tenemos dos ajustes que se hacen en potenciómetros que corresponden a la frecuencia de operación y a la tensión de la señal de salida.



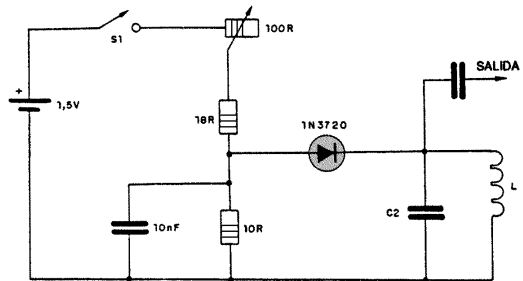
## REFORZADOR DE AUDIO

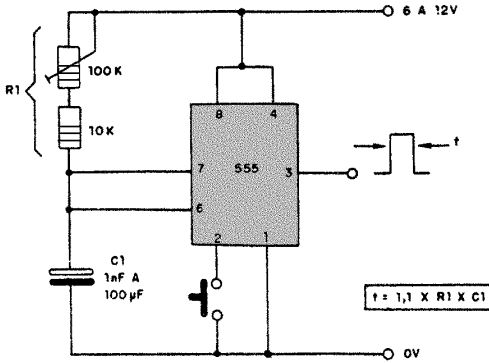
Este microrreforzador de audio funciona con salida de alta impedancia y se lo puede conectar a audífonos o a entrada de amplificadores de audio comunes. Ajuste el resistor de 1M $\Omega$ ; para mayor ganancia y menor tasa de distorsión en función del nivel de la señal de entrada, eventualmente altere su valor.



## OSCILADOR CON DIODO TUNEL

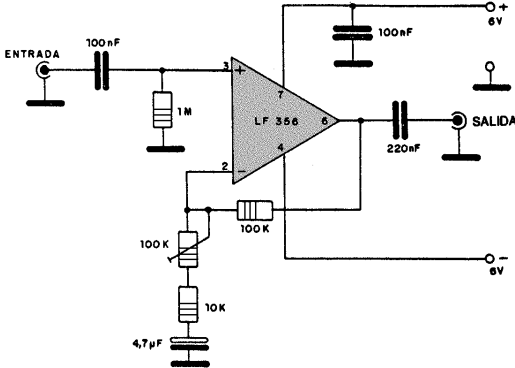
Este circuito puede oscilar en una frecuencia tan alta como 1,6GHz, caso en que se deben dimensionar los componentes L y C2 para resonar en el valor deseado. El capacitor C2 debe ser de mica plateada para mayor estabilidad y la oscilación es ajustada en el potenciómetro de 100 ohm. Observe la baja tensión de alimentación.





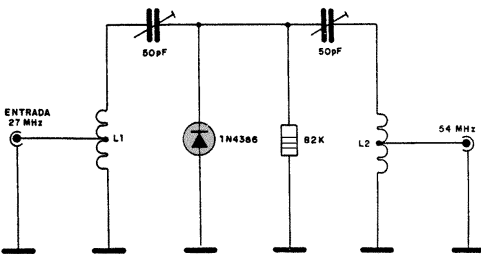
**GENERADOR DE PULSO UNICO**

La duración del pulso de salida es dada por la fórmula en función de R1 y C1. El uso de un trimpot en serie con un resistor permite ajustar el tiempo (t) en una banda en la proporción de 10 hasta 1. La alimentación se puede hacer con tensiones entre 6 y 12V y en la salida tenemos una corriente máxima de 200mA para el nivel HI.



**PREAMPLIFICADOR PARA GUITARRA**

La ganancia de este circuito puede ajustarse en el trimpot de modo que haya la excitación conveniente del amplificador usado. La fuente de alimentación debe ser simétrica y los cables de entrada y salida, blindados. Los resistores son de 1/8W y el electrolítico, para 6V.

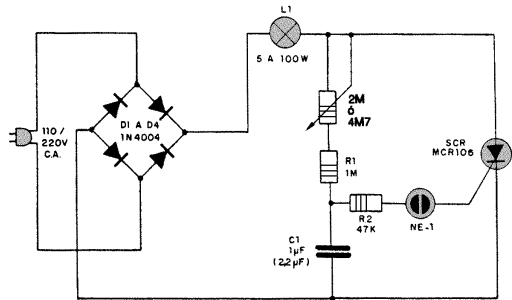


**DUPLICADOR DE FRECUENCIA**

L1 es formada por 7 espiras de alambre 14 en horma de 1 pulgada de diámetro, con espaciamento entre las espiras, de modo que su largo quede en 1 pulgada. L2 consta de 5 espiras de alambre 14 en horma de 1 pulgada de diámetro con espaciamento que tenga un largo de 3 cm aproximadamente. La toma de L1 se hace en 2,5 espiras a partir del lado de tierra y en L2 en la segunda espira a partir del lado de tierra. La alimentación se extrae de la propia señal.

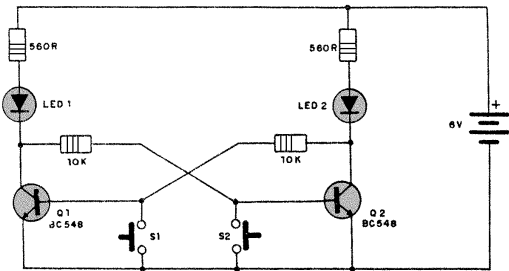
## SEÑALIZADOR DE POTENCIA

Lámparas de 5 a 100COW en la red de 110V y de 5 a 200W en la red de 220V pueden controlarse con este oscilador. C1 debe ser de poliéster o aceite, con por lo menos 100V de tensión de trabajo. R2 determina la duración del guiño y puede estar en la banda de 22k a 220k y el potenciómetro P1 controla la frecuencia del circuito.



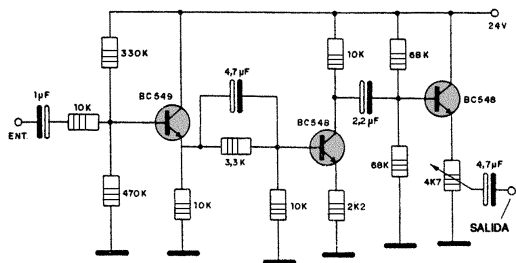
## FLIP-FLOP TRANSISTORIZADO

Este circuito puede servir para demostraciones y clases sobre electrónica digital, dará el principio de funcionamiento de la unidad de memoria o cuenta digital que es el flip-flop. Los interruptores de presión sirven para armar y rearmar el flip-flop del tipo R-S. La alimentación, si se altera a 12V debe ser acompañada del cambio de los resistores de 560 ohm por resistores de 1k.



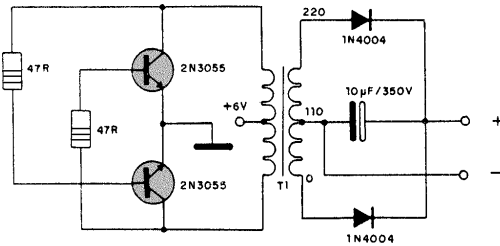
## PREAMPLIFICADOR LINEAL

Este excelente preamplificador tiene una impedancia de entrada del orden de 200k. Su ganancia de tensión es aproximadamente unitaria en la etapa de entrada y de 5 veces en la etapa final. Los capacitores electrolíticos deben tener una tensión de trabajo de por lo menos 25V. El consumo de corriente entre 2 y 4mA permite la utilización de la fuente del propio amplificador con el cual el mismo operará.



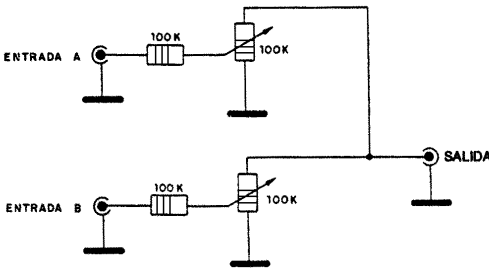
**MULTIPLICADOR DE TENSION**

El transformador tiene secundario de 6+6V con corriente entre 2 y 5A. La salida será de 100 a 500V con picos que dependen de la corriente exigida por la carga. Los transistores deben ser montados en buenos disipadores de calor. La potencia depende del ajuste de los resistores de 47 ohm, de las características del transformador y está alrededor de 20 watt como máximo.



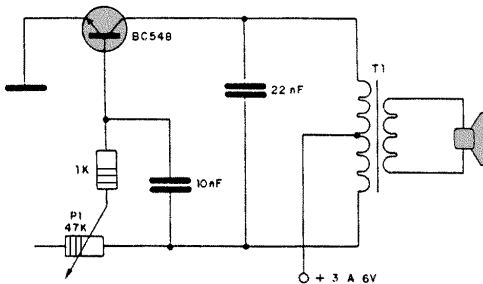
**MEZCLADOR PASIVO**

Este mixer es pasivo, o sea, no amplía las señales de entrada, puede usarse con audífonos de señales de buena intensidad o a partir de preamplificadores. La salida es de alta impedancia y solamente puede ser conectada a la entrada de buenos preamplificadores.



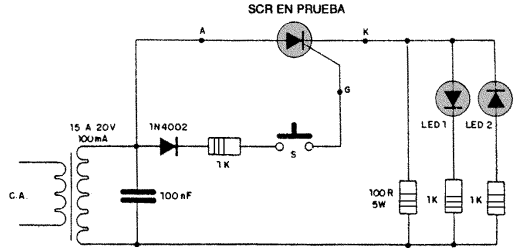
**OSCILADOR CON BC548**

El transformador es de salida para transistores, con impedancia entre 200 y 1.000 ohm y los capacitores pueden ser alterados en función de las características de este componente. El transistor puede ser de cualquier tipo de uso general NPN de silicio o incluso de germanio. Para transistores PNP basta invertir la polaridad de la fuente de alimentación. P1 controla la frecuencia de la señal generada.



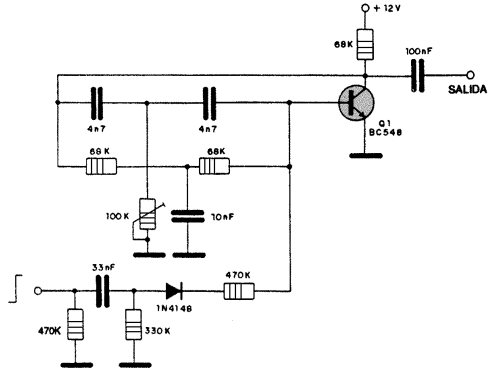
## PROBADOR DE SCRs

Un SCR en buen estado hace encender el led 1 cuando se presiona S. Un SCR en corto hace encender los dos leds, incluso sin presionar S y un SCR abierto no hace encender led alguno. Los SCRs del tipo 106 pueden ser probados con este circuito. Los SCRs de altas corrientes de mantenimiento (I<sub>h</sub>) no pueden ser probados.



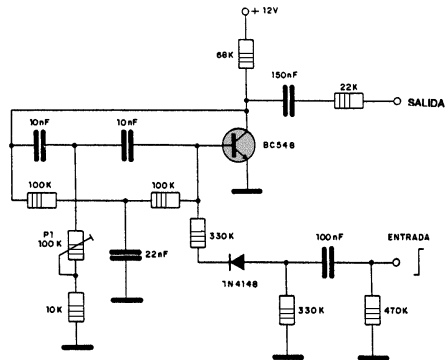
## GENERADOR DE CLAVE

Este oscilador de doble T amortiguado produce el sonido de clave que es ajustado en el trimpot de lazo de realimentación. La frecuencia es básicamente dada por los capacitores de 4n7 y 10nF en el doble T, los cuales pueden ser alterados, pero mantendrán la misma relación. El disparo se hace por un pulso positivo y la salida es aplicada a un buen amplificador. Este circuito puede servir de base para generadores de ritmos o instrumentos musicales electrónicos sofisticados.



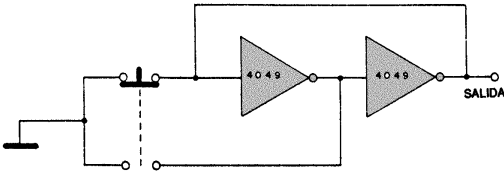
## BONGO ELECTRONICO

Este doble T amortiguado, controlado por P1, sirve de base para un generador de ritmos que produce el sonido del bongó. Otra posibilidad de aplicación es en una batería electrónica, obsérvese que el disparo lo hace un pulso positivo aplicado en la entrada. La señal de salida debe ser llevada a un buen amplificador de audio. Los valores de los capacitores del doble T pueden ser modificados conforme la octava que se desee producir.



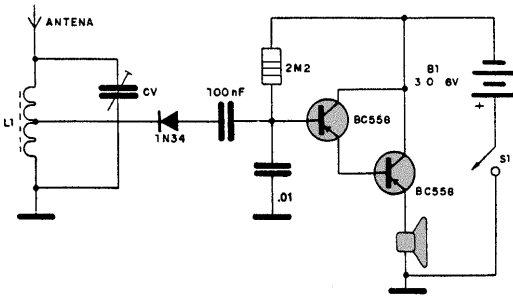
**CIRCUITO CON DEBOUNCE**

Con esta llave se evita el problema del régimen en la conmutación de circuito digitales CMOS, disparados manualmente. Se usan dos inversores de los 6 disponibles en un integrado 4049. La llave es especial, del tipo conmutador que tiene una posición NA y otro NC.



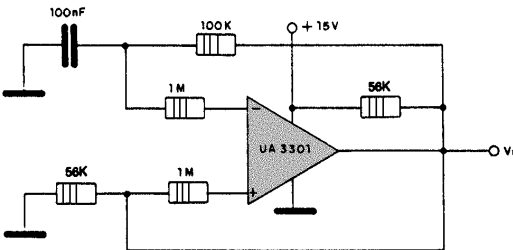
**RECEPTOR DE AM CON TRANSISTORES PNP**

Este receptor es para la banda de ondas medias y emplea transistores PNP de silicio de uso general. Tiene escucha en audifono de baja impedancia o en un parlante pequeño. L1 está formada por 80 vueltas de alambre AWG28 en bastón de ferrite de 10 cm con toma en la vuelta número 30. La antena debe ser extrema y la conexión a tierra es importante. El variable es común para radio de AM.



**MULTIVIBRADOR ASTABLE**

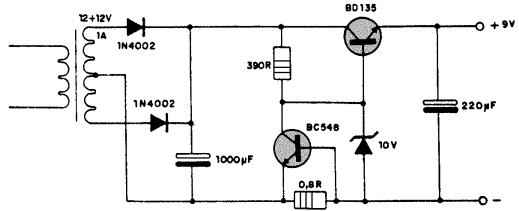
La frecuencia de este astable está dada por el capacitor de 100nF, cuyo valor puede ser modificado según las necesidades del proyecto, según las características límites del integrado. El integrado usado puede ser un  $\mu A$  3301 o un  $\mu A$  3401 de Fairchild. La fuente es de 15V.





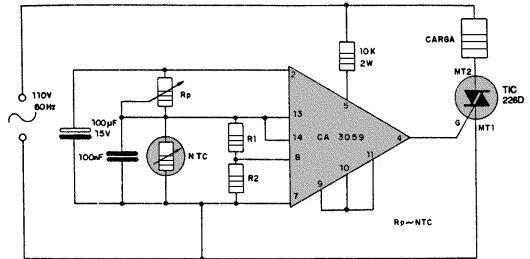
## FUENTE PROTEGIDA

Esta fuente tiene una protección contra cortocircuito, que deja de conducir la corriente hacia la carga cuando la corriente de salida supera 800mA aproximadamente. Un resistor menor que 0,8R determinará una corriente de accionamiento del sistema de protección mayor. Para cada 0,6 ohm tenemos aproximadamente 1A.



## TERMOSTATO CON TRIAC

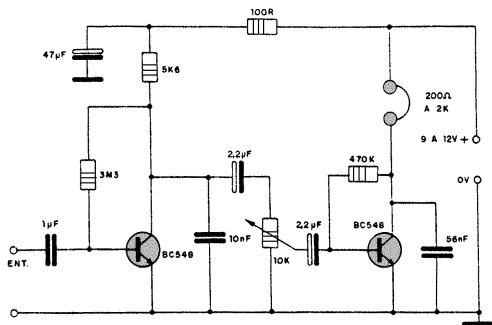
Este circuito permite controlar la potencia aplicada a una carga en función de la temperatura de un sensor. El triac debe ser elegido de acuerdo con la potencia de la carga. El circuito es sugerido por RCA y la tensión de alimentación es de 110V.



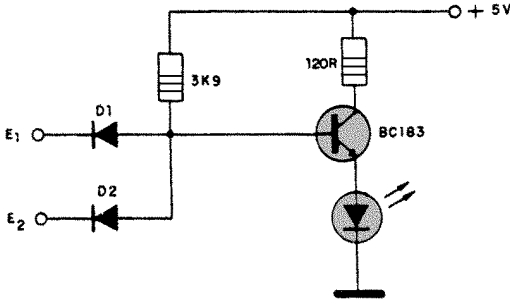
NTC	R1	R2
5K	12K	12K
12K	68K	12K
100K	200K	16K

## AMPLIFICADOR PARA AUDIFONOS

Este amplificador puede usarse como parte de una etapa de salida de radio experimental de AM, FM o VHF, así excitará audífonos de alta impedancia (de 200 ohm a 2k). La alimentación se hace con una tensión de 9 a 12V y la corriente exigida es inferior a 5mA.

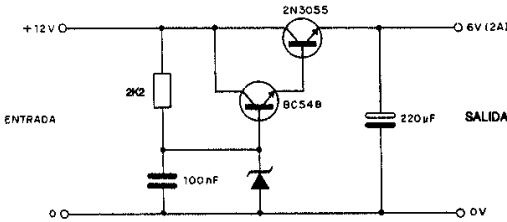


**EXCITACION DE LEDS  
CON TTL**



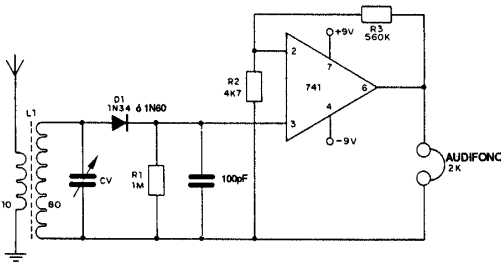
Con este circuito podemos tener el control de un led a partir de señales TTL. El led puede ser el TIL31 o TIL220 o también equivalentes. Como podemos ver, es preciso que una de las entradas (E1 o E2) sea llevada al nivel LO para que el led se apague. El circuito es sugerido por Texas Instruments.

**OTRO CONVERTOR  
DE 12V A 6V (2A)**



Este sencillo convertor de tensiones continuas puede ser usado para alimentar aparatos de 6V, siempre que el consumo de corriente sea inferior a 2A a partir de baterías de 12V. El transistor 2N3055 debe ser montado en un disipador de calor. El zener puede ser un BZX76C6V8 ó 7V5, ya que hay una caída, aproximadamente 1,2V, de tensión en los transistores.

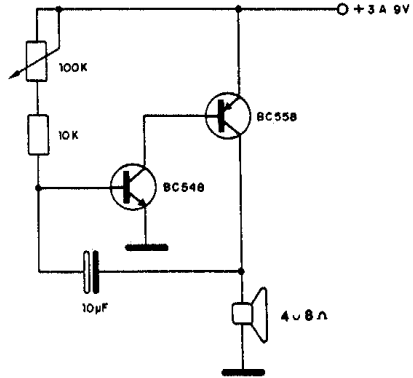
**RADIO EXPERIMENTAL  
CON OPERACIONAL**



Esta radio experimental opera en la banda de ondas medias. El variable es común para radios de OM y la bobina tiene primario con 10 espiras de alambre. AWG28 enrolladas sobre el secundario que consiste en 80 espiras del mismo alambre en bastón de ferrite de 1 cm x 10 cm. El audifono debe ser obligatoriamente magnético con, por lo menos, 1kΩ o 2kΩ de impedancia.

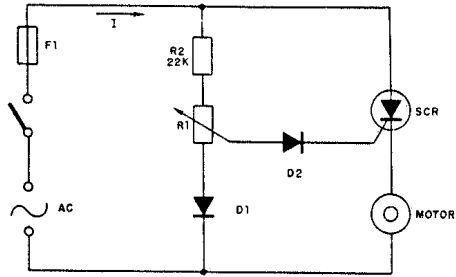
## METRÓNOMO PARA PRÁCTICAS

La frecuencia es controlada en el potenciómetro de 100k y la banda de operación es dada por el capacitor electrolítico. Este capacitor puede ser alterado en la banda de 2.2 a 100µF. El parlante es de 10 cm de 4 u 8 ohm de impedancia.



## CONTROLES DE POTENCIA PARA MOTORES

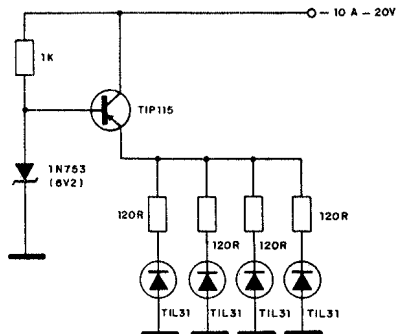
Este circuito es sugerido por RCA y admite dos corrientes en dos redes de alimentación. El SCR debe ser montado en un buen disipador de calor y el control es de media onda.

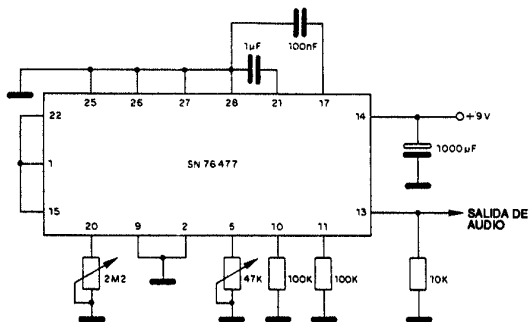


AC	I	F1	D1 / D2	R1	SCR
110 V	1 A	1,5 A	1N3755	75 K	2N3526
110 V	3 A	3 A	1N3755	75 K	2N3228
220 V	1 A	1,5 A	1N3756	150 K	2N3529
220 V	3 A	3 A	1N3756	150 K	2N3525

## EXCITACION DE VARIOS LEDS SIMULTANEOS

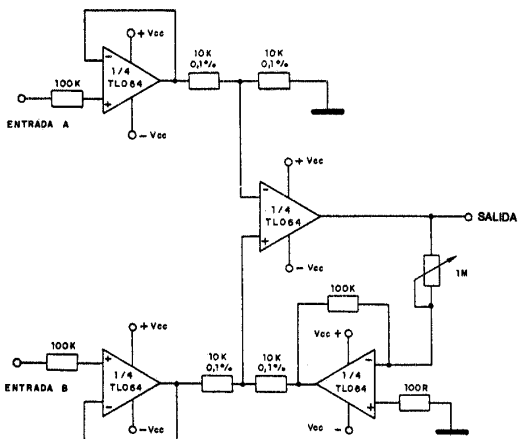
El transistor usado en este circuito es un Darlington TIP115, pero se pueden experimentar equivalentes. La corriente de cada diodo es de 25,8mA, valor determinado tanto por Vz como por los resistores de 120 ohm. El circuito es sugerido por Texas Instruments.





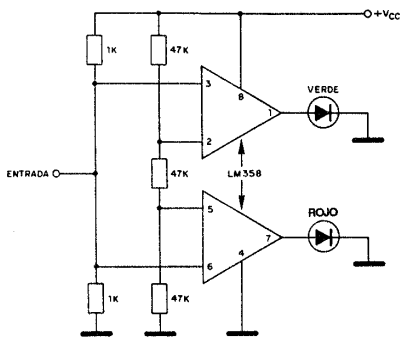
**CENTRAL DE EFECTOS SONOROS**

Con este circuito se pueden conseguir efectos sonoros de diversos tipos, según las posiciones de los potenciómetros. La salida de audio se debe aplicar a la entrada de cualquier buen amplificador. La alimentación se puede hacer con tensiones de 6 ó 9V, a partir de pilas o baterías. El SN76477 es de Texas Instruments.



**AMPLIFICADOR PARA INSTRUMENTACION**

Este amplificador de precisión para instrumentación es sugerido por Texas Instruments y usa un TL064. El integrado es formado por 4 amplificadores operacionales J-FET de alta impedancia de entrada. Los componentes de mayor precisión deben tener 0,1% de tolerancia y la fuente debe ser simétrica con excelente regulación.

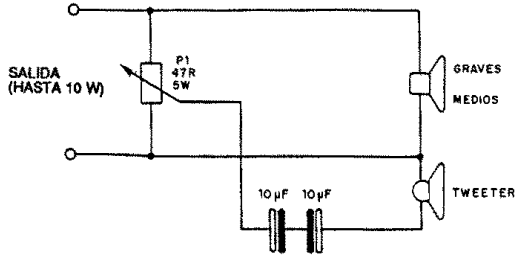


**SONDA LOGICA**

Esta sonda lógica para CMOS usa un 358, operacional doble de National y es alimentada por el propio aparato analizado. Si el nivel de señal de entrada estuviera por encima de 2/3 de la tensión de alimentación, se encenderá el led verde y si estuviera por debajo de 1/3 de la tensión de alimentación, se encenderá el led rojo.

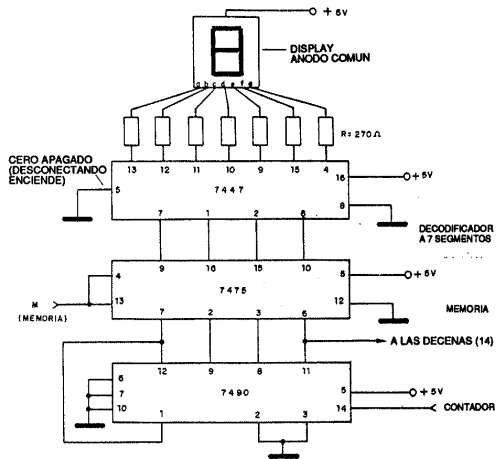
## FILTRO DIVISOR DE AGUDOS

Este divisor funciona con amplificadores de hasta 10 watt. El potenciómetro obligatoriamente debe ser de alambre. El capacitor puede ser del tipo despolarizado o bien dos electrolíticos de  $10\mu\text{F}$  en oposición, ambos para 25V.



## CONTADOR DIGITAL

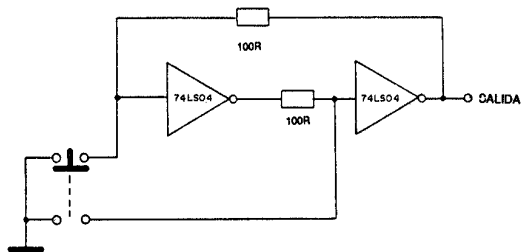
Se pueden asociar diversos módulos para formar un contador TTL para límites como 99 ó 999. Cada módulo tiene un consumo de corriente del orden de 380mA (todos los segmentos encendidos) y los resistores en serie con el display son de 270 ohm. Para obtener el cero apagado (cero a la izquierda) basta poner a tierra el pin 5 del 7447.



## DEBOUNCER DE ALTA VELOCIDAD

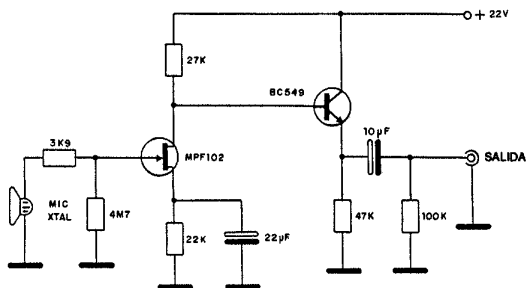
Este circuito evita el repique de contactos mecánicos y se lo recomienda para la conmutación manual de circuitos de interfaces para microcomputadores.

De los 6 inversores disponibles en un 74LS04 se usan dos, lo que significa que hay posibilidad de montar 3 unidades por integrado.



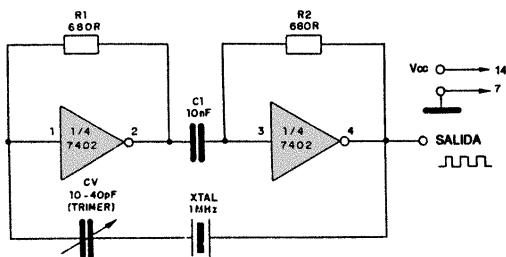
**PREAMPLIFICADOR  
PARA MICRO DE CRISTAL**

Este preamplificador proporciona una excelente ganancia para micrófonos y cápsulas de cristal en general. La alimentación de 22V se puede obtener del propio amplificador con el cual el preamplificador va a funcionar. Los resistores son de 1/8W y los electrolíticos para 25V.



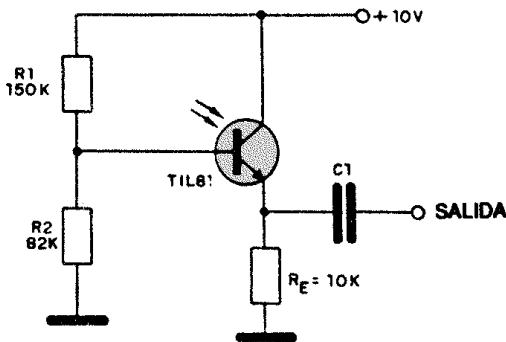
**OSCILADOR  
TTL DE 1MHz**

Este oscilador a cristal con integrado TTL usa dos de las cuatro puertas inversoras de un 7402 y opera con un cristal de 1MHz. Se pueden experimentar cristales de otras frecuencias, dentro de los límites admitidos por el 7402, con eventual modificación del valor de CV. La alimentación debe ser de 5V y la forma de onda obtenida en la salida es regular. Observe los pines de alimentación que son el 14 y el 7.



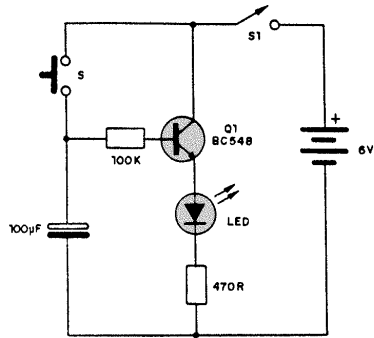
**FOTORRECEPTOR PARA  
LUZ MODULADA**

Este circuito se destina a recibir señales de luz visible o infrarroja modulada de intensidad muy pequeña y sujeta a problemas de interferencia. La corriente de colector del transistor, fijada por la polarización de base, está alrededor de 100µA, lo que significa una impedancia de entrada del orden de 1M. El circuito es sugerido por Texas Instruments.



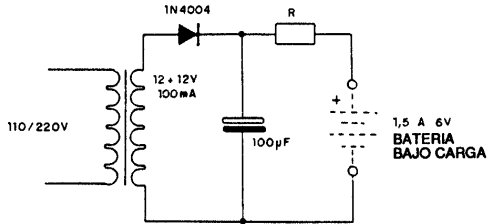
**TEMPORIZADOR SIMPLE (BC548)**

El tiempo que el led permanece encendido, después de presionar S, depende fundamentalmente del valor del capacitor. El resistor de emisor del transistor, que limita la corriente del led, multiplicado por la ganancia del transistor, da el valor de la resistencia total de descarga, a través de la cual podemos calcular el intervalo de tiempo.



**CARGADOR DE PILAS DE NICADMIO**

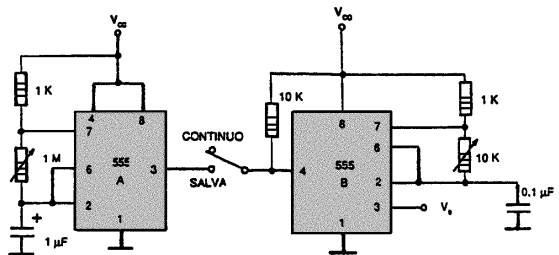
La corriente constante se obtiene con la aplicación de una tensión mucho más alta que se reduce por un resistor de valor que depende de la intensidad deseada. Con este circuito seguro y económico se pueden obtener valores de corriente hasta 100mA para la carga de baterías de nicadmio. Observe la polaridad de la batería cargada. En la tabla damos los valores de los resistores empleados y las potencias de disipación que deben tener.

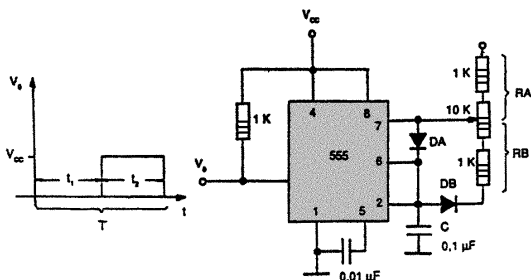


R	CORRIENTE DE CARGA	P
330 Ω	100 mA	5 W
680 Ω	50 mA	2 W
1 K2 Ω	25 mA	1 W
3 K3 Ω	10 mA	1/2 W

**GENERADOR DE RAFAGAS**

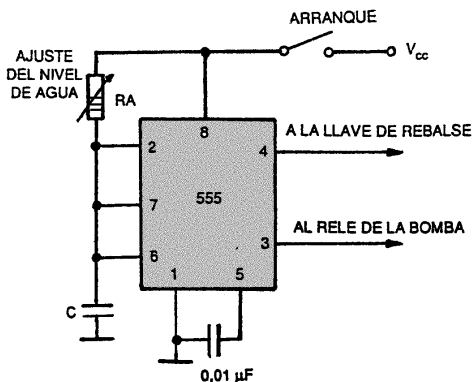
En el circuito de la figura 18 se tiene un generador de señal de forma de onda cuadrada cuya frecuencia puede variarse entre 1kHz y 10kHz aproximadamente. Lo interesante de este dispositivo es que dicho oscilador puede ser manejado por otro de frecuencia menor, con el objeto de enviar ráfagas de dicha señal con períodos comprendidos entre 0,1 y 3 segundos.





### GENERADOR DE CICLO DE ACTIVIDAD VARIABLE

El circuito entrega en la salida una señal cuyo ciclo de actividad puede ser variado a voluntad del operador (tiempos  $t_1$  y por lo tanto  $t_2$ , ajustables). El tiempo  $t_2$ , que corresponde al período de carga de C, depende de RA y RDA (RDA = resistencia del diodo), mientras que la descarga se realiza a través de RDB, RB y el transistor interno del 555.



### CONTROL DE NIVEL

En forma automática, el circuito provocará el funcionamiento de una bomba cuando se detecte la falta de agua en un recipiente.

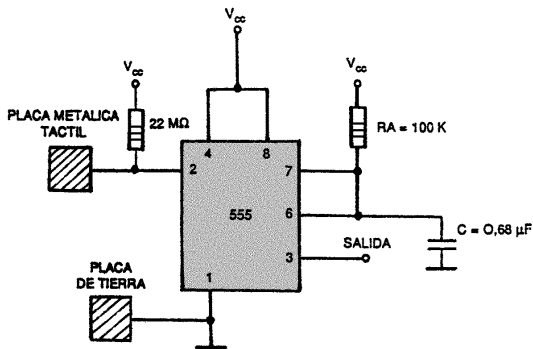
Al cerrar la llave de arranque, la salida del integrado tomará el estado alto (si hace falta agua), y la bomba será puesta en funcionamiento.

El tiempo en el cual el motor permanece en funcionamiento depende de RA y C. Cuando se cumple el período  $1,1 \cdot RA \cdot C$ , la bomba deja de funcionar.

### SENSOR DE TOQUE

El circuito entregará un pulso a la salida, cuya duración depende de RA y C, cuando se toquen simultáneamente las placas conectadas en los terminales 1 y 2 del CI 555.

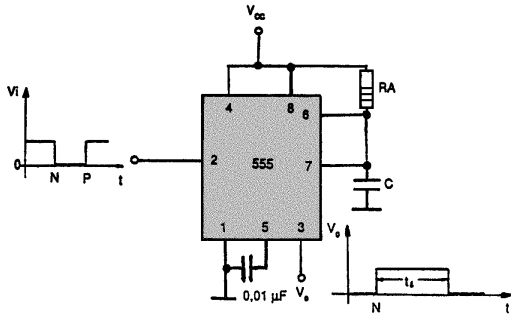
El resistor de entrada puede tener un valor comprendido entre  $4,7M\Omega$  y  $27M\Omega$ . Su función es la de evitar que pulsos espúreos disparen al monoestable.





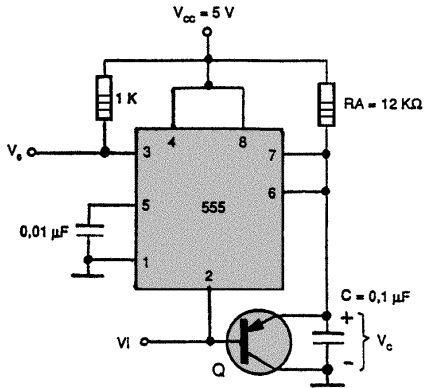
**DIVISOR DE FRECUENCIAS PROGRAMABLE CON 555**

El dispositivo mostrado en la figura puede ser utilizado como divisor de frecuencias, si se ajusta el período del temporizador para que sea más lento que el correspondiente a la señal de entrada. El integrado será disparado cada dos pulsos de la señal de entrada, tal que la salida estará en estado alto cada dos pulsos de la señal de entrada y, por lo tanto, la frecuencia queda dividida por dos.



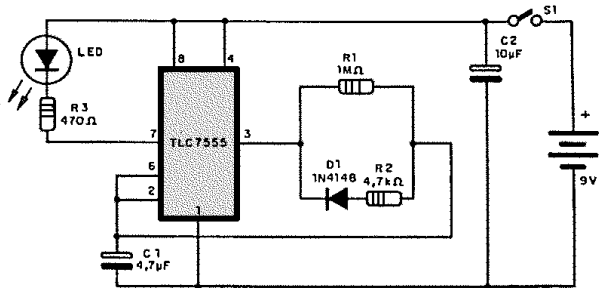
**DETECTOR DE PULSOS**

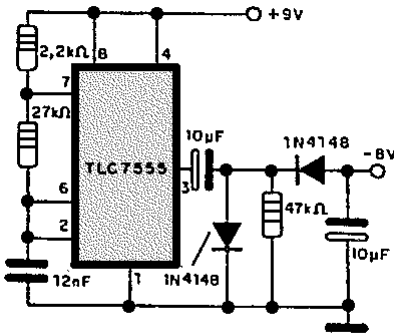
El circuito permite detectar la ausencia de pulsos de una señal determinada. Para ello, al clásico temporizador se le ha agregado un transistor PNP de usos generales. Este circuito es muy empleado en instrumentación y controles de seguridad.



**DESTELLADOR DE BAJO CONSUMO**

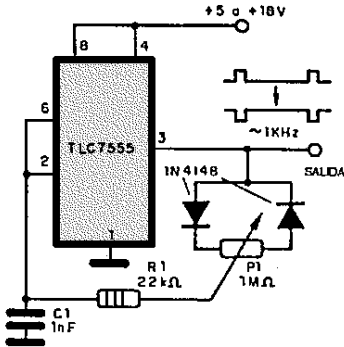
En esta configuración, alimentando el circuito con 9V tenemos un consumo medio del orden de 250µA solamente, lo que hace que el circuito sea ideal para aplicaciones en señalización a pilas y juguetes, ya que el TLC7555 también opera con tensiones a partir de 2V.





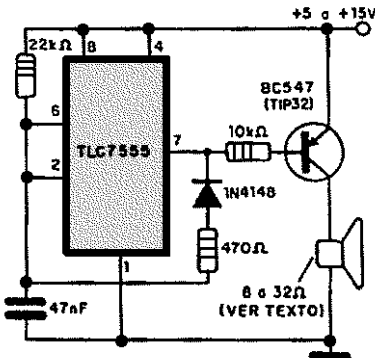
**CONVERSOR CC/CA**

El circuito nos permite obtener una tensión negativa entre 7 y 8V, a partir de una tensión positiva de 9V. Esta aplicación se vuelve interesante para los casos en que se necesita una alimentación simétrica y se pretende usar en el proyecto una única batería de 9V. Con una carga de 0,5mA en la salida, la tensión obtenida es del orden de 7V. La inversión de polaridad y rectificación se hace por el puente de diodos en la salida y por los capacitores electrolíticos de filtro. La frecuencia de operación está determinada por R1, R2 y C1, podrá ser alterada según la aplicación deseada.



**GENERADOR DE SEÑAL MARCA / ESPACIO VARIABLE**

La relación marca/espacio variable, puede ser de una proporción de 1 a 20 hasta 20 a 1, tenemos el circuito de la figura 12. La frecuencia está dada por el capacitor C1, que puede tener valores entre 220pF y 220μF. La tensión de alimentación del circuito puede variar entre 5 y 18V. El trimpot (o potenciómetro) P1 ajusta la relación marca/espacio de la señal generada.

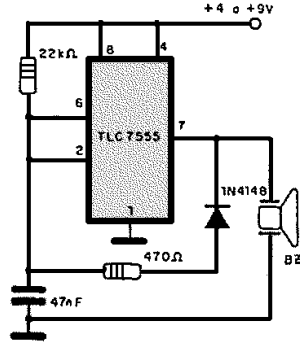


**GENERADOR DE TONO PARA SISTEMAS DE AUDIO**

Para tensiones de alimentación entre 5 y 9V se puede usar el BC558, pero para tensiones mayores, entre 12 y 15V, se debe utilizar un transistor de mayor potencia, como el TIP32 o el BD136, dotados de un disipador de calor. El consumo de este circuito no es elevado en vista de la relación marca/espacio, que es tal que el transistor sólo conduce, aproximadamente, 1/10 del tiempo de cada ciclo.

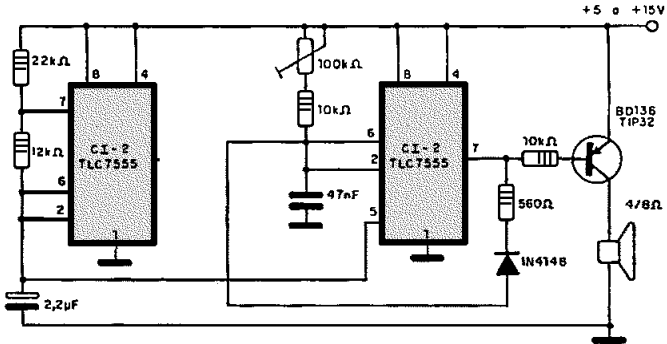
**OTRO GENERADOR DE MUY BAJO CONSUMO**

Para una operación con consumo extremadamente bajo, que genere un tono de audio, podemos usar el circuito de la figura. En este circuito el transductor es del tipo cerámico piezoeléctrico de bajo consumo. Estos transductores poseen una frecuencia de resonancia entre 1 y 5kHz, donde el rendimiento es mayor, por lo que resulta interesante tener un ajuste de tono para que este mayor volumen pueda ser alcanzado.



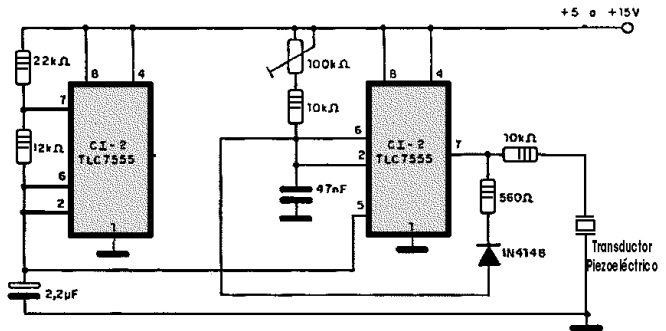
**SIRENA MODULADA**

Tenemos un circuito de sirena modulada que excita un parlante de buena potencia. El uso del transistor permite obtener una penetración sonora lo suficientemente grande como para ser empleado como sistema de aviso de sistemas de alarma.



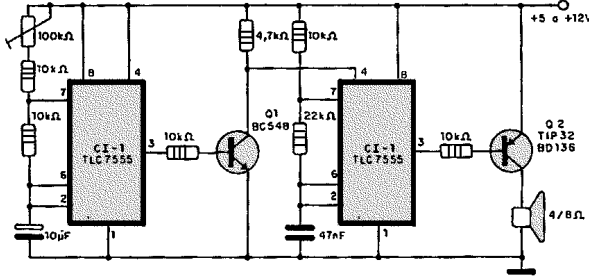
**SIRENA MODULADA DE MUY BAJO CONSUMO**

Si el problema es el consumo, el mismo circuito anterior puede eliminar la etapa transistorizada y utilizarse, en su lugar, un transductor cerámico. Está claro que para potencias muy altas se puede usar también un amplificador completo de varios watt.



**SIRENA CON EFECTOS DE BIP**

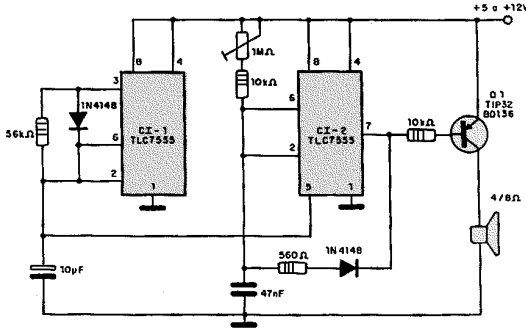
La frecuencia de los bips está dada por el resistor de  $10k\Omega$ , P1 y por el capacitor electrolítico de  $10\mu F$ , pudiendo ser alterados según el efecto que el lector desee. En este circuito, la carga -un pequeño parlantes excitada por un transistor, pero podemos tener la excitación directa de un transductor cerámico, según fue sugerido en los proyectos anteriores.



Observe que los resistores R1 y R2 del oscilador lento determinarán los intervalos y la duración de los bips.

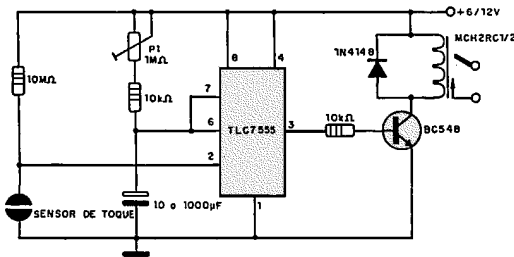
**SIRENA DE SONIDOS ESPECIALES**

Aquí tenemos una modulación en frecuencia, la cual es producida por una señal diente de sierra generada por C11. La frecuencia de este oscilador es de aproximadamente 1Hz, con un tiempo de bajada muy rápido dado por el diodo entre los pines 3 y 6. Esta señal modula el segundo oscilador, formado por C12, cuya frecuencia está en la banda de audio y podrá ser ajustada en el trim-pot.



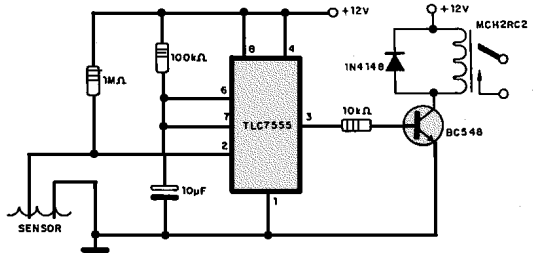
**INTERRUPTOR AL TACTO TEMPORIZADO**

Resistores de valores tan altos como  $50M\Omega$  pueden usarse en la temporización de entrada de disparo de este integrado, lo que garantiza una gran sensibilidad al circuito. La temporización en esta aplicación es ajustada en el potenciómetro P1. Esta alta resistencia de entrada permite la utilización de sensores resistivos diversos en el disparo del TLC7555.



**DETECTOR DE NIVEL DE AGUA**

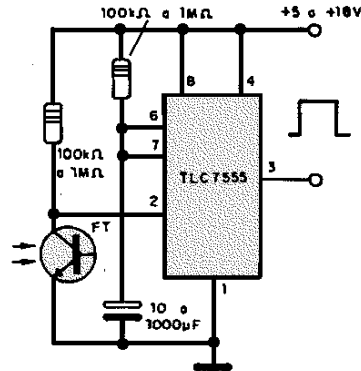
Tenemos un ejemplo de aplicación del circuito anterior en la que el disparo se hace en presencia de agua que sube en un tanque, por ejemplo.



**DETECTOR DE RAYOS INFRARROJOS**

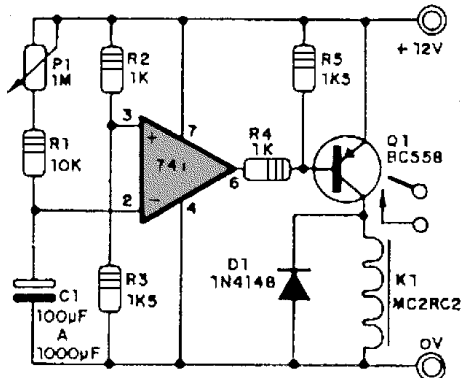
Observamos el disparo hecho por un haz de luz interrumpido, que usa como sensor un fototransistor o, bien, un fotodiodo.

En este circuito como en el anterior, tenemos la operación monoestable, con un consumo extremadamente bajo de energía en la condición de espera cuando la bobina del relé o la carga se encuentran desactivadas.

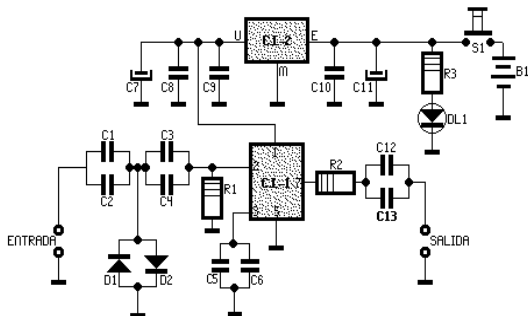


**RELÉ DE TIEMPO**

El circuito activa el relé después de transcurrido un cierto tiempo en que se establece la alimentación. Este tiempo se ajusta con P1 y es dado justamente por la constante de tiempo de P1, R1 y C1. El valor de C1 debe, pues, ser elegido de acuerdo con la faja de tiempo que se pretende para el accionamiento. Valores típicos van de la faja de 100µF a 1000µF. Para valores mayores, por arriba de 470µF, por ejemplo, será necesario tener cuidado con la calidad del capacitor, pues la existencia de fugas puede perjudicar su funcionamiento e impedir que se cierre el relé en el intervalo deseado.



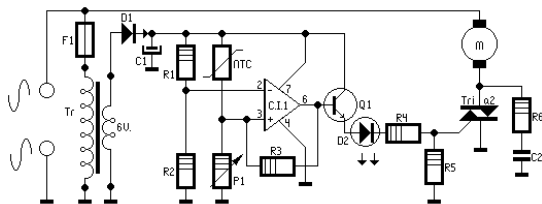
## PRESCALER PARA 100MHZ



El circuito puede emplearse en frecuencímetros para aumentar por 10 el rango de lectura. Los materiales son los siguientes:

- \*R1 - 220kΩ \*R2 - 47Ω \*R3 - 2k2
- \*C1, C3, C6 - 10nF \*C2 - 100pF
- \*C4 - 100pF \*C5 - 1nF \*C7 - 1μF x 25V
- \*C8, C9, C10 - 100nF
- \*C11 - 10μF x 25V \*C12 - 10nF
- \*C13 - 1nF \*D1, D2 - Diodo schottky BAR.10
- \*DL1 - Diodo led de 5mm color rojo
- \*IC1 - Integrado divisor de frecuencia SP.8830
- \*IC2 - Reg. de V de 3 terminales MC.78L05

## REFRIGERACION FORZADA



Este circuito pone en marcha un ventilador cada vez que la temperatura en un recinto supera un valor establecido como máximo. Es un circuito sencillo, medidor de temperatura que pone en marcha un motor externo (ventilador) cuando se supera una marca térmica determinada.

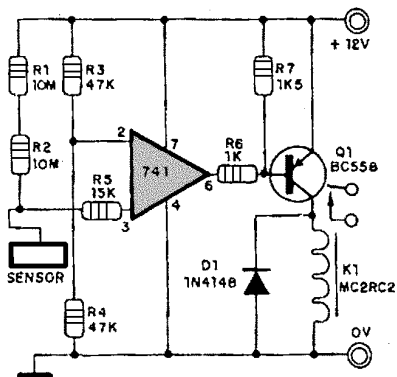
### LISTA DE MATERIALES

- CI-1 - LF356 - Amplificador operacional (tenga cuidado, pues el CA741 produce un funcionamiento errático).
- Q1 - BC548 - Transistor NPN.
- D1 - 1N4001 - Diodo rectificador.

- Tri - TIC226D - Triac para 220V.
- D2 - Led de 5 mm rojo.
- R1, R2 - 10kΩ
- R3 - 100kΩ
- R4 - 470Ω
- R5 - 1kΩ
- R6 - 100Ω

- P1 - trimpot de 10kΩ
- C1 - 100μF x 16V - electrolítico.
- C2 - 0,047μF x 600V - poliéster
- Tr - Trafo 220V a 6V+6V x 1,5A.
- NTC - Resistencia NTC común (ver texto).

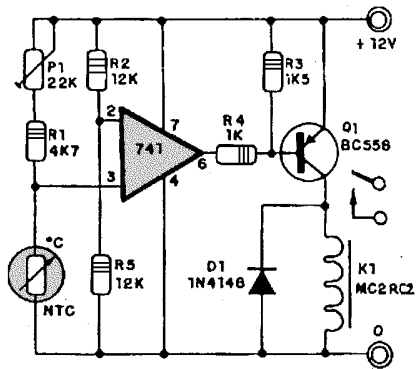
## RELE DE TOQUE



Con este circuito conseguimos el accionamiento del relé por el simple toque de los dedos en el sensor. El sensor puede ser una chapita de metal de como máximo 10 x 10 cm, no deberá olvidarse la conexión a tierra. El alambre de conexión del sensor al circuito debe tener como máximo 1 m de largo, para que no ocurra la captación de ruidos de la red que provocan el funcionamiento errático del sistema.

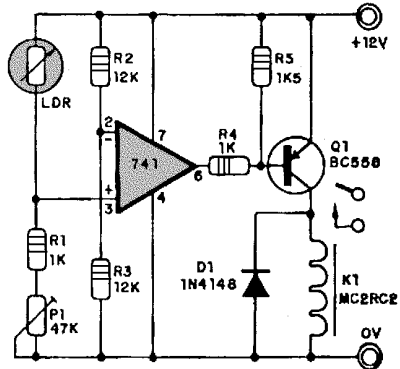
**RELE DE SOBRETENPERATURA**

El circuito puede ser usado como alarma de temperatura, pues el relé dispara cuando la temperatura sobrepasa cierto valor ajustado en P1. Una posibilidad de uso interesante es como termostato en el control de estufas, caso en el que usaremos los contactos NC del relé. El NTC usado debe tener una resistencia a la temperatura ambiental (o normal en el ajuste) de 10kΩ a 20kΩ. Para valores más altos, se puede alterar P1 para 100kΩ o incluso 220kΩ, según el sensor elegido.



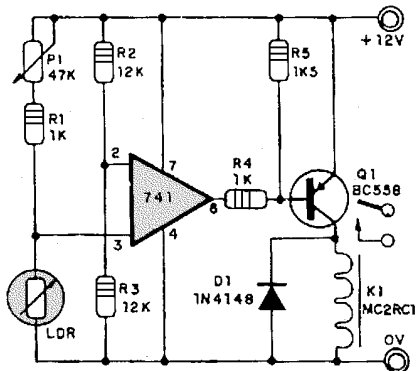
**"FOTORRELE" DE ACCION POSITIVA**

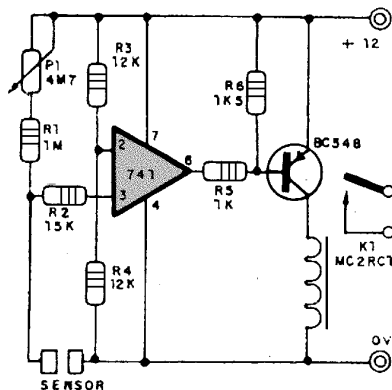
El circuito dispara el relé cuando incide luz en el fotosensor, que es un LDR (fotorresistor) común. La sensibilidad del circuito se ajusta con P1. Para pequeños grados de iluminación, P1 puede aumentarse hasta 220kΩ. Se ajusta P1 hasta el momento en que el relé queda listo a disparar, así se obtiene mayor sensibilidad. La carga máxima controlada depende de los contactos del relé, en este caso de 2A.



**"FOTORRELE" DE ACCION NEGATIVA**

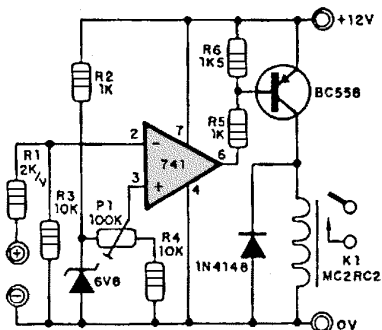
El circuito dispara cuando la luz deja de incidir en el LDR. La sensibilidad se ajusta con P1, cuyo valor debe estar cercano al de la resistencia presentada por el sensor en las condiciones de iluminación normal. Una fuente bien estabilizada, así como el montaje del LDR en un tubo, evitan problemas de inestabilidad.





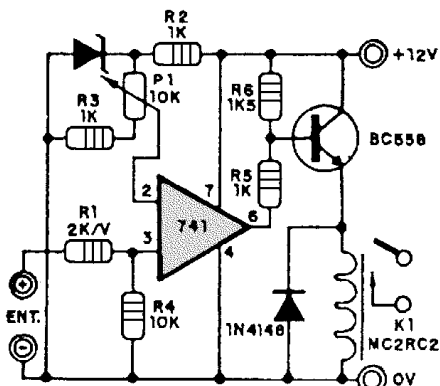
### RELE ACTIVADO POR LIQUIDO O HUMEDAD

Con este circuito se consigue el accionamiento de un relé cuando circula una corriente pequeña en el sensor. Este sensor puede estar formado por dos varetas conductoras en contacto con un líquido. En presencia del líquido el relé cierra sus contactos. El ajuste del punto de funcionamiento, que depende de su resistencia, se hace por el potenciómetro P1. Su valor puede reducirse si el sensor trabaja con líquidos de conductividad elevada, como por ejemplo agua de río o de mar.



### RELE DE SOBRETENSION

El circuito indicado activa el relé cuando la tensión de entrada sobrepasa un cierto valor ajustado por el potenciómetro P1. El valor de R1 se calcula con aproximación en función del valor de la tensión normal de entrada, será del orden de  $2k\Omega$  para cada volt. Así, si la tensión normal de entrada fuera de 100V, el resistor será de  $100 \times 2 = 200k\Omega$ . El diodo zéner puede tener valores en una faja relativamente amplia de valores, entre 3V3 y 7V2, siempre con disipación del orden de 400mW.



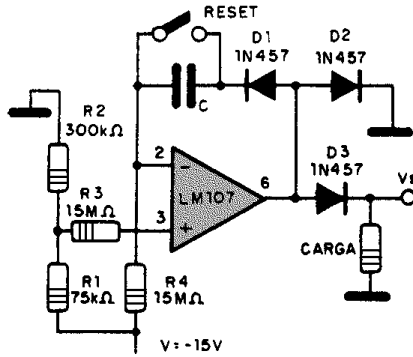
### RELE DE SUBTENSION

Este circuito es análogo al anterior, pero opera cuando la tensión cae por debajo de un valor fijado por el ajuste de P1. El valor de R1 se calcula con aproximación del mismo modo que en el circuito anterior. Debemos observar que la disipación de este resistor debe ser de 1/8W hasta una tensión de entrada de hasta unos 30V. El zéner usado también puede tener tensiones en la faja de 3V3 a 7V2, dependerá su elección de la faja de tensiones de entrada.



**TIMER DE INTERVALOS LARGOS**

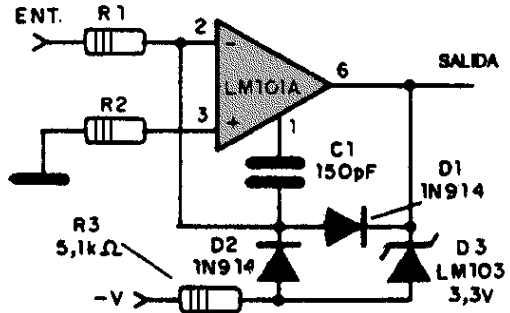
Este circuito proporciona una temporización que depende del valor de C. Para cada segundo de temporización precisamos de 17nF, valor que debe ser tomado como base para los cálculos de temporizaciones en la práctica. La llave Reset descarga el capacitor, para que la temporización tenga comienzo con una carga nula en este componente.



**DETECTOR DE PASAJE POR CERO**

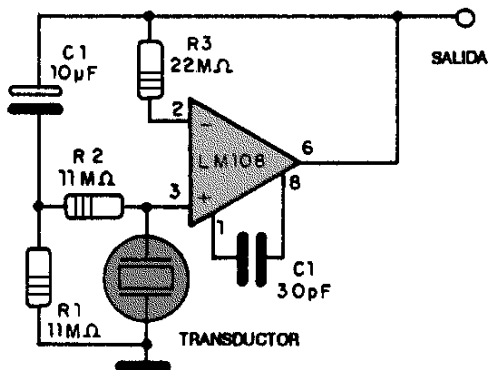
El circuito produce pulsos de salida cuando la tensión de entrada pasa por cero, ya sea en la subida, ya sea en la bajada del valor.

Este circuito tiene un tiempo de propagación del orden de 200ns, y un fanout de 3 para cargas TTL. Puede ser empleado en circuitos de instrumentación.

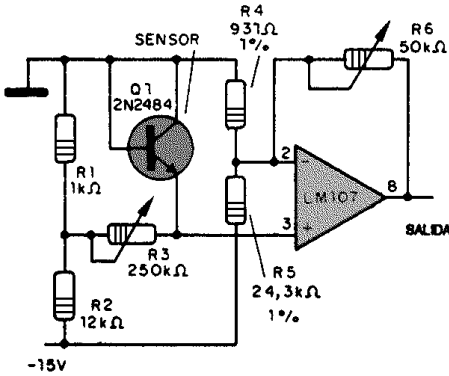


**AMPLIFICADOR PARA TRANSDUCTOR PIEZOELECTRICO**

Este circuito es indicado para transductores piezoeléctricos y tiene un corte de baja frecuencia determinado por R1 y C1.

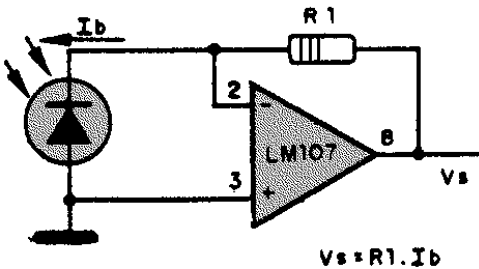


**SENSOR DE TEMPERATURA**



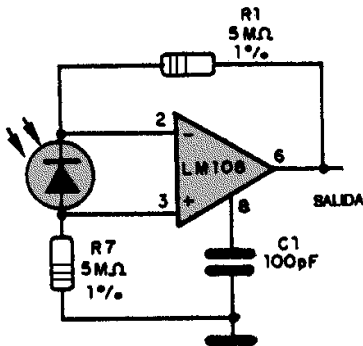
El sensor de este circuito es un transistor del tipo 2N2484 o equivalente, y en R3 se hace el ajuste para obtener la tensión de salida de cero volt con una temperatura de 0°C. El trim-pot R6 sirve para ajustar la salida de modo de que haya una variación de 100mV/°C.

**AMPLIFICADOR PARA FOTODIODO**



El circuito emplea solamente dos componentes, además del diodo fotosensor. La ganancia está dada por el producto de Ib (corriente en el sensor) por el valor del resistor R1.

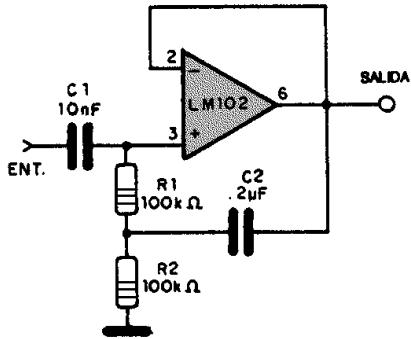
**AMPLIFICADOR PARA FOTODIODO (II)**



En este circuito tenemos una ganancia de 10V/mA, y la tensión en el fotodiodo es menor que 3mV, se reducen así las corrientes de fuga.

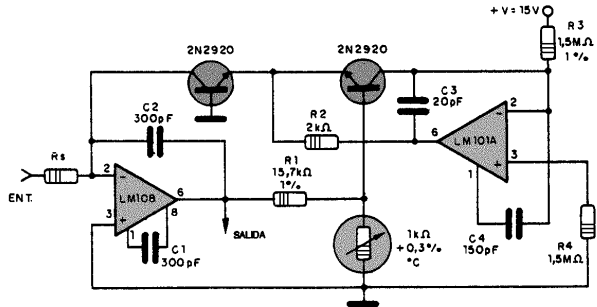
**SEGUIDOR DE TENSION DE ALTA IMPEDANCIA**

La base de este circuito es el integrado LM102 y como se trata de un seguidor de tensión, la ganancia es unitaria.



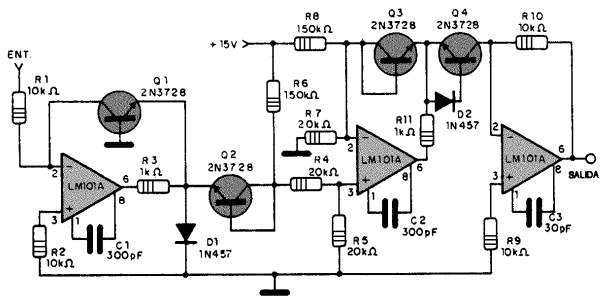
**CONVERSION LOGARITMICO COMPENSADO DE TEMPERATURA**

Este circuito opera con una corriente de entrada de 10nA a 1mA y tiene una sensibilidad de 1V por década. El resistor R3 determina la corriente para el pasaje por cero con una salida de 10μA. Se usan dos amplificadores operacionales, y el sensor es del tipo Q81 o equivalente.



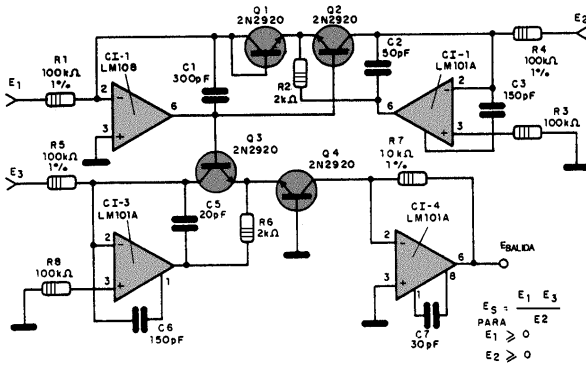
**EXTRACTOR DE RAZ CUADRADA**

La tensión de salida de este circuito es proporcional a la raíz cuadrada de la tensión de entrada. Indicado para aplicaciones en instrumentación, tiene por base 3 amplificadores operacionales. Observe que tenemos que usar un par de transistores apareados, Q3 y Q4 que pueden ser el par BC548 y BC558, o TIP29 y TIP30 indistintamente.



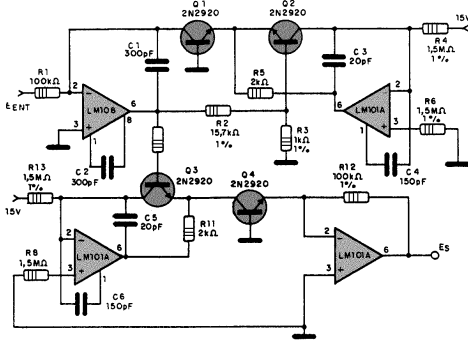
**MULTIPLICADOR / DIVISOR**

Este circuito proporciona una salida que es directamente proporcional al producto de E1 por E3 e inversamente proporcional a E2, realiza así las operaciones de multiplicación y división, según la fórmula indicada junto al diagrama (note que utilizamos la notación "E" o "V" indistintamente, para denotar una tensión). En este circuito, entretanto, E1 y E2 deben tener tensiones positivas o nulas.



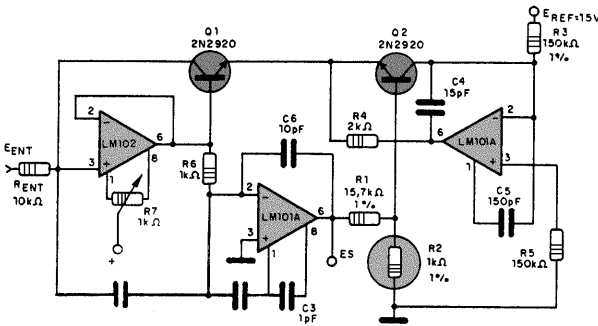
**GENERADOR CUBICO**

Aquí tenemos una tensión de salida que es directamente proporcional al cubo de la tensión de entrada. En esta configuración se usan cuatro amplificadores operacionales y está indicada para aplicaciones en instrumentación y computadores analógicos.



**GENERADOR LOG - RAPIDO**

El circuito proporciona una salida proporcional al logaritmo de la tensión de entrada, sentido indicado para aplicaciones en instrumentación, control y computadores analógicos.

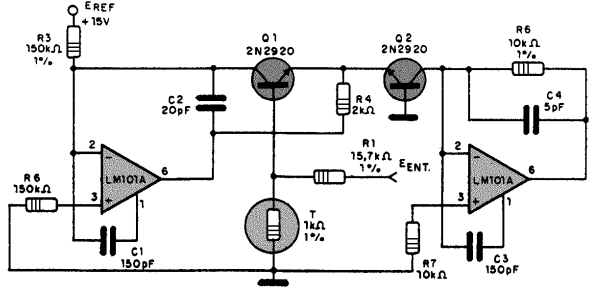


**GENERADOR ANTI-LOG**

Este circuito proporciona una tensión de salida proporcional al anti-logaritmo de la tensión de entrada.

Como los circuitos anteriores, está indicado para instrumentación, control y computación analógica.

El sensor es el mismo del proyecto anterior y se usan dos amplificadores operacionales LM101A o equivalentes.

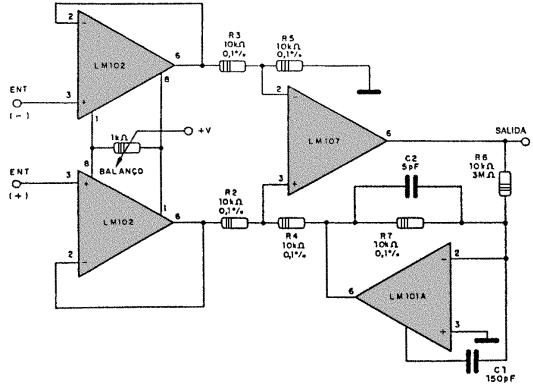


**AMPLIFICADOR PARA INSTRUMENTACION CON GANANCIA VARIABLE**

Este proyecto utiliza cuatro amplificadores operacionales y posee ganancia de tensión ajustable por medio del resistor R6, que puede asumir valores en la banda de 10kΩ a 3mΩ. La ganancia está dada por la expresión:

$$\text{Ganancia} = 10 \cdot 4 \cdot R6$$

Observe la necesidad de usar resistores de precisión a fin de garantizar un alto rechazo en modo común.

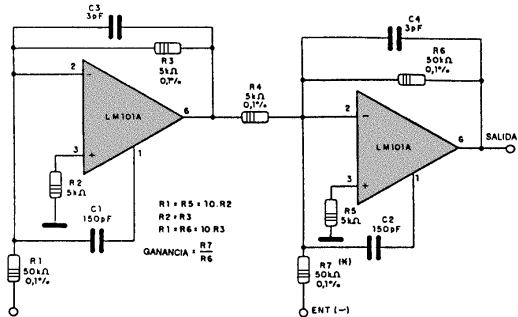


**AMPLIFICADOR PARA INSTRUMENTACION I**

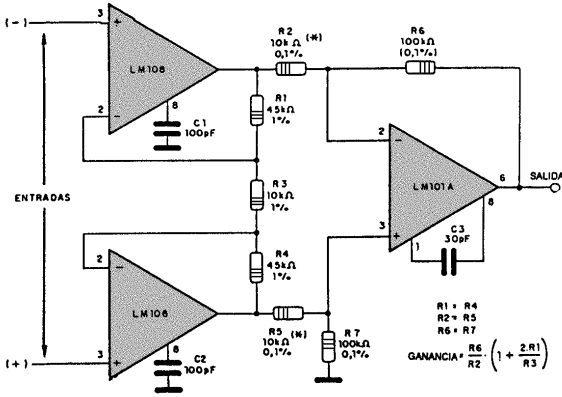
Este amplificador tiene una banda de operación en modo común de 100-0-100V y utiliza dos amplificadores operacionales del tipo LM101A.

La ganancia está dada por la relación de valores entre R7 y R6 y los resistores usados deben mantener las relaciones indicadas en el diagrama.

El acoplamiento correcto de los valores indicados con asterisco determina el rechazo en modo común.

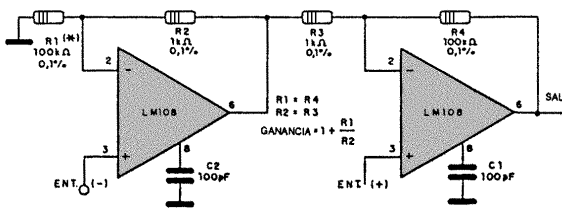


**AMPLIFICADOR PARA INSTRUMENTACION II**



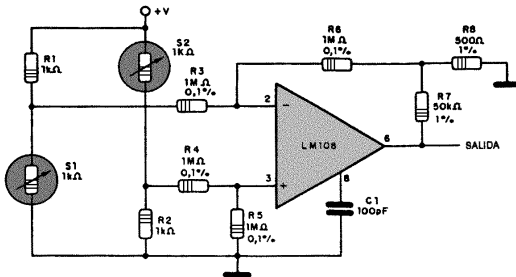
Este circuito también opera con una tensión de 100-0-100V de entrada, pero tiene por base 3 amplificadores operacionales. Los resistores marcados con asteriscos deben acoplarse de modo de garantizar un buen rechazo en modo común. Los demás resistores deben mantener las relaciones indicadas en el diagrama.

**AMPLIFICADOR DE ALTA IMPEDANCIA PARA INSTRUMENTACION**



Este amplificador para instrumentación presenta una elevadísima impedancia de entrada y su ganancia está determinada por la expresión en el mismo diagrama. Observe la necesidad de utilizar resistores de precisión para el correcto acoplamiento de características entre las dos ramas del circuito.

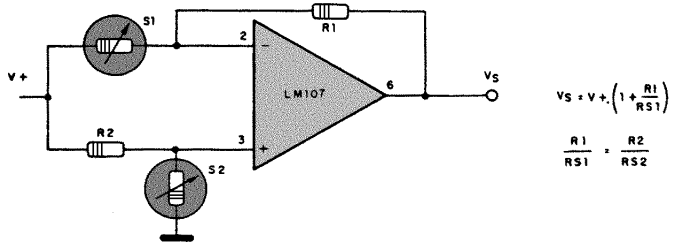
**AMPLIFICADOR EN PUENTE I**



El amplificador que muestra la figura puede utilizarse con cualquier sensor resistivo con resistencia de 1kΩ y se caracteriza por la existencia de una compensación de ruido. R5 debe ser variable, pudiendo ser ayudado para un mejor rechazo en modo común. R8 determina la ganancia del circuito.

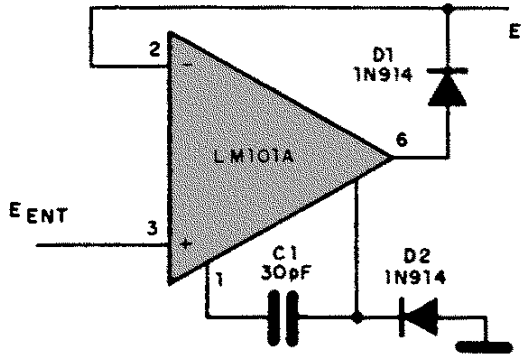
**AMPLIFICADOR EN PUENTE II**

Este circuito también es para sensores resistivos presenta características dadas por las fórmulas del mismo diagrama. Esta fórmulas permiten determinar los valores de R1 y R2, que dependen de los sensores y de la ganancia deseada.



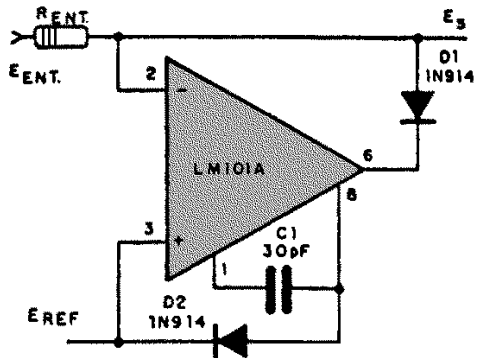
**DIODO DE PRECISION**

Este circuito tiene por base un único amplificador operacional (LM101A).



**SEGADOR DE PRECISION**

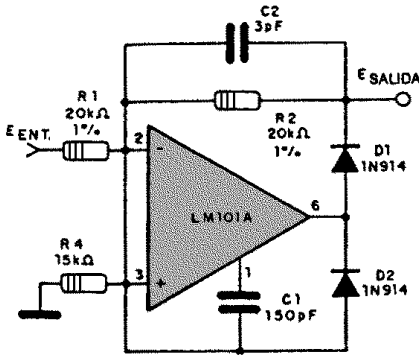
Con un único amplificador operacional LM101A se puede elaborar un segador de precisión. Para esta aplicación, la fuente de tensión de referencia debe tener una impedancia de entrada menor que 200Ω, si fuera usado D2. Queremos recordarle que, en todos estos circuitos, la no indicación de la fuente de alimentación se hace para simplificar los dibujos, pero todas deben ser simétricas, salvo indicación contraria.



**RECTIFICADOR RAPIDO DE MEDIA ONDA**

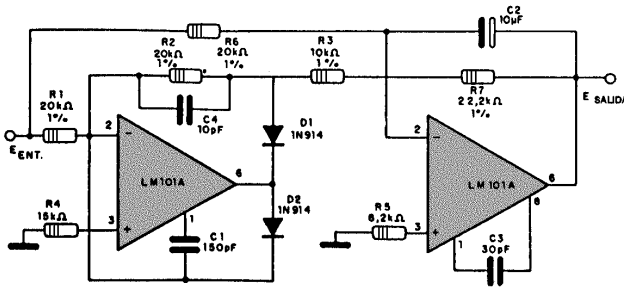
El circuito está indicado para aplicaciones en instrumentación y proporciona una rectificación de media onda a señales de frecuencias relativamente elevadas.

Los diodos D1 y D2 pueden reemplazarse por equivalentes, como los 1N4148. Observe la necesidad del uso de resistores de precisión en esta aplicación.



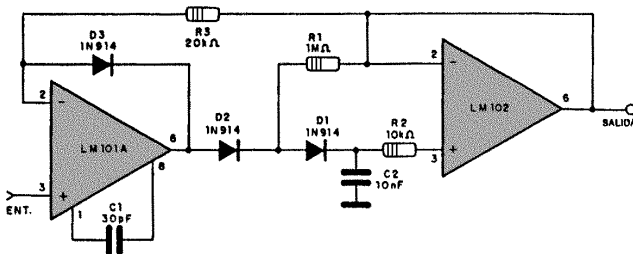
**CONVERSOR C.A./C.C. DE PRECISION**

El circuito actúa convirtiendo la frecuencia de una señal de entrada en una tensión. Se utilizan dos amplificadores operacionales LM101A y los resistores principales son de 1% de tolerancia.



**DETECTOR DE PICO**

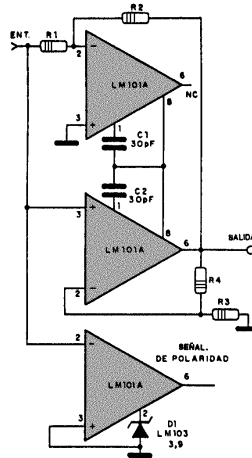
El detector de pico se caracteriza por Low Drift, siendo, por lo tanto, ideal para aplicaciones en instrumentación.





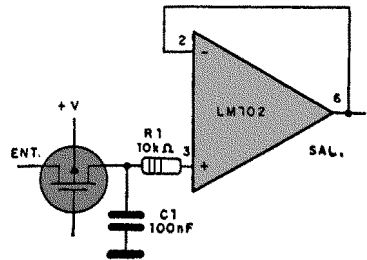
**AMPLIFICADOR DE VALOR ABSOLUTO**

Este interesante circuito proporciona una tensión de salida positiva proporcional al valor absoluto de la tensión de entrada. En otras palabras, la tensión de salida será siempre positiva, sin importar si la de entrada es positiva o negativa. Se utilizan tres amplificadores operacionales, siendo uno de ellos para la amplificación de las señales positivas y otro para las negativas. El tercero se usa para indicar la polaridad de la señal de entrada. La ganancia de este amplificador está dada por R1 y R2.



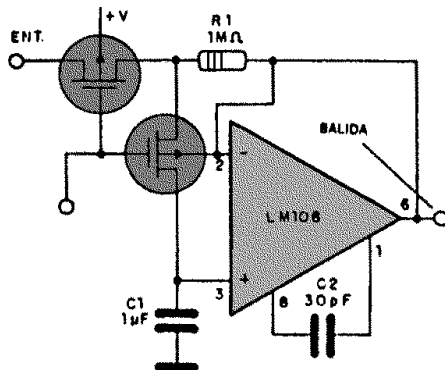
**CIRCUITO DE MUESTREO Y RETENCION**

El circuito retiene un valor de tensión en el capacitor (que deberá ser de policarbonato para evitar fugas) que se manifiesta en la salida del circuito bajo control del transistor de efecto de campo. Dentro de las aplicaciones sugeridas para este circuito tenemos los instrumentos digitales, donde los muestreos sucesivos de tensiones se convierten en valores digitales o frecuencias para operación lógica.

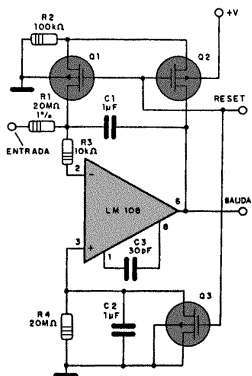


**MUESTREO Y RETENCION II**

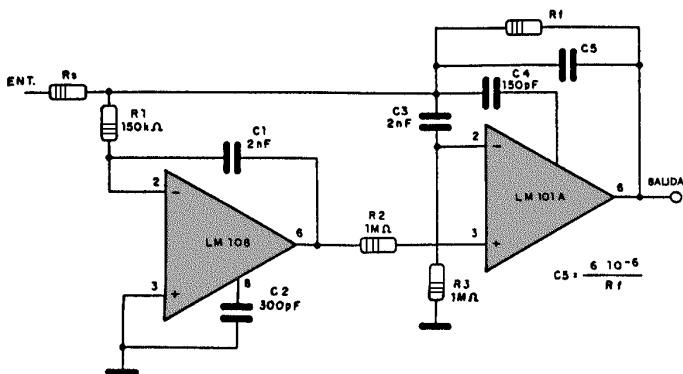
Otro circuito interesante de muestreo y retención aparece en la figura 14. Este circuito es más elaborado que el anterior, y el capacitor también deberá ser de policarbonato para evitar las variaciones de tensión por fugas entre los muestreos.



## INTEGRADOR ESTABLE

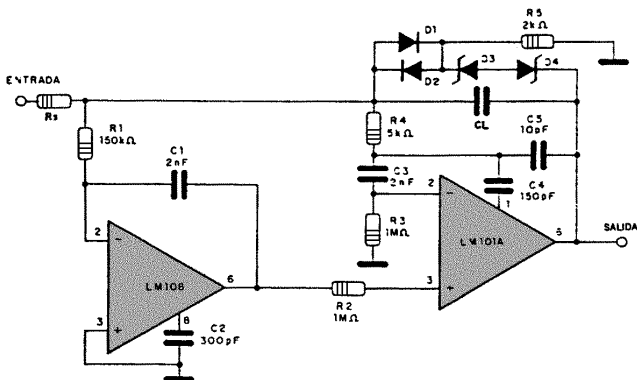


Este circuito presenta un bajo desvío de características con el tiempo de funcionamiento (menor que  $500\mu\text{V/s}$  en la banda de  $-55^{\circ}\text{C}$  a  $+125^{\circ}\text{C}$ ) y tiene por base un amplificador operacional del tipo LM108. Los transistores de efecto de campo utilizados en este circuito no deben tener diodos internos de protección.



## SUMADOR RAPIDO

El circuito presenta una baja corriente de entrada para una banda de frecuencias de operación de 250kHz, con señales intensas, y 3,5MHz, con señales débiles.

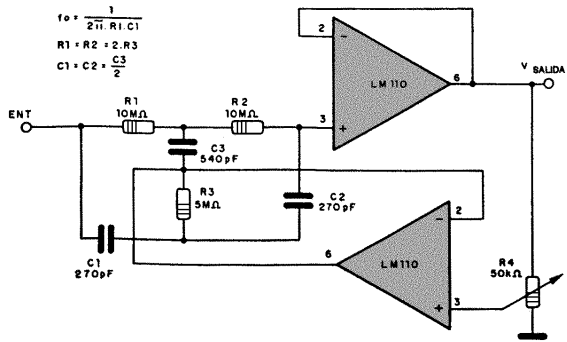


## INTEGRADOR RAPIDO

Este integrador también presenta características de baja corriente de entrada.

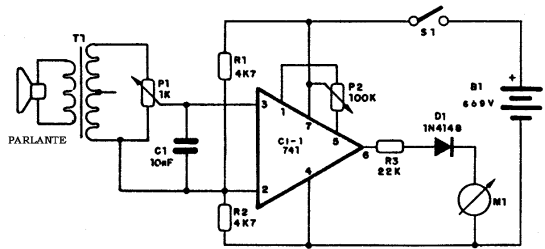
### FILTRO DE RECHAZO CON Q AJUSTABLE

El circuito indicado tiene sus características dadas por las fórmulas junto al diagrama. El factor Q se ajusta a través de R4. Observe las relaciones que deberán mantenerse entre los valores de los resistores, dadas por las fórmulas junto al diagrama.



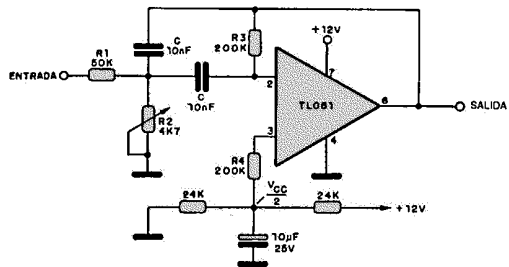
### MEDIDOR DE INTENSIDAD SONORA

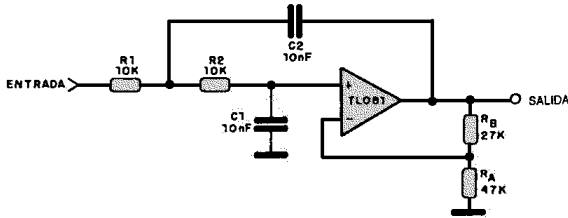
Para captar los sonidos, operándolos como micrófono, usamos un parlante y un transformador. El transformador garantiza una impedancia mayor para el sistema, de acuerdo con las características de la etapa siguiente. La señal se aplica a la entrada de un amplificador operacional de alta ganancia, como el tipo 741. En un circuito sin realimentación, este amplificador tiene una ganancia del orden de 100.000 veces, lo que garantiza una excelente sensibilidad para el medidor.



### FILTRO PASABANDA

En este tipo de filtro tenemos el pasaje de señales de una banda específica de frecuencias, con el rechazo de señales de todas las otras frecuencias que no estén en esta banda. El equivalente pasivo más común hace uso de un inductor y un capacitor (LC), pero en las bajas frecuencias el proyecto se vuelve difícil en vista de la necesidad de grandes inductores. Este circuito es recomendado para aplicaciones que exijan factores Q menores que 10 y ganancia ligeramente mayor que la raíz cuadrada del factor Q.

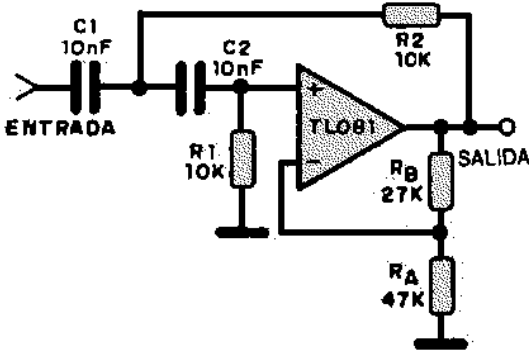




**FILTRO CON SEGUIDOR DE TENSION**

En este circuito los capacitores presentan un efecto muy pequeño en las bajas frecuencias, lo que tiene como resultado una respuesta plana en esta región del espectro. Mientras tanto, en las altas frecuencias, los capacitores desvían separadamente la señal hacia puntos de baja impe-

dancia, lo que hace que la respuesta caiga. Un filtro de dos etapas hace que la respuesta en las altas frecuencias caiga con el cuadrado de la frecuencia, de ahí el nombre de filtro de segundo orden para esta configuración. La respuesta comienza plana en las frecuencias más bajas para caer después con atenuación de 12dB por octava, inicialmente, o 40dB por década, pasada la frecuencia de corte.



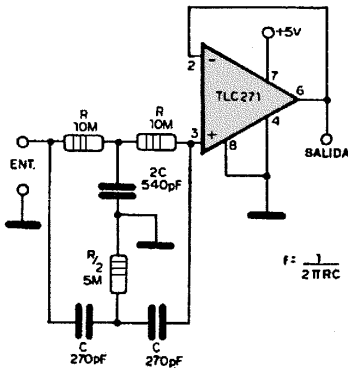
**FILTRO PASA-ALTOS**

El simple cambio de posiciones entre los resistores y los capacitores nos lleva al filtro pasa-altos mostrado en la figura 23. La ganancia y banda pasante son los mismos de la versión anterior.

$$R1 = R2 = \frac{1}{2 \cdot p \cdot R \cdot C}$$

$$R1 = R2 = \frac{1}{6,28 \cdot 1500 \cdot 0,01 \cdot 10^{-6}}$$

$$R1 = R2 = 10,617k\Omega @ 10k\Omega$$

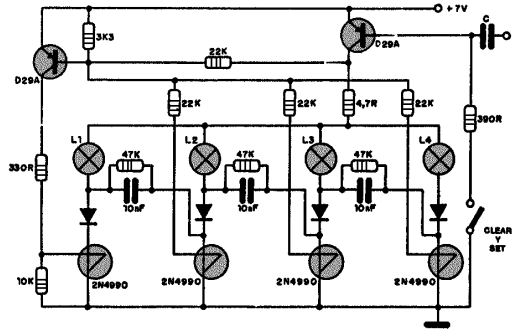


**FILTRO RECHAZADOR**

En la figura tenemos un filtro rechazador de 60Hz. Estos filtros pueden operar con tensiones de alimentación muy bajas y en frecuencias igualmente bajas con óptimo rendimiento. Como necesitan pocos componentes, pueden ser instalados fácilmente en espacios reducidos. Todos los resistores y capacitores de este filtro deben ser cuidadosamente "apareados". El TLC271 tiene una corriente de polarización de entrada de apenas 1pA y no generará tensiones offset de entrada adversas, incluso con una impedancia de entrada de 20MΩ.

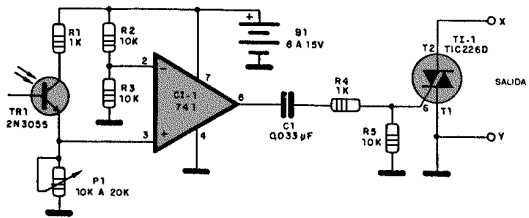
## CONTADOR EN ANILLO

Se trata de un circuito secuencial para lámparas incandescentes de baja tensión que puede ser empleado como elemento decorativo o instrumento (las lámparas serían Leds).



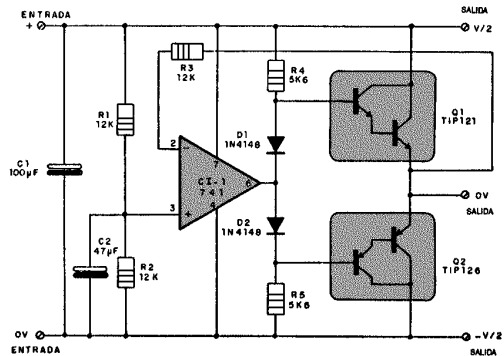
## FLASH SECUNDARIO

Empleando un 2N3055, al cual se le quita la carcasa, como fototransistor, construimos una unidad de disparo de un flash secundario. La alimentación se hace con tensiones entre 6 y 15V.



## FUENTE SIMETRICA

Para alimentar circuitos con amplificadores operacionales así como también para muchas otras aplicaciones, se emplea una fuente partida. Para quienes tienen una fuente simple, con este sencillo circuito es posible construir una fuente simétrica de hasta 20V.



**RECEPTOR DE BANDA CIUDADANA**

El circuito es un receptor que opera en la banda de los 27MHz.

Los bobinados L2 y L3, se efectúan sobre una forma idéntica a las utilizadas para construir bobinas de F.I. comerciales. Primero se devana el amoblamiento primario L2 que consiste en tres vueltas de alambre de 0,25 mm. de diámetro, posteriormente se arrolla L3 que consiste en 3,5 + 4 vueltas de alambre de 0,25 mm de diámetro. El transformador así formado debe incluir un núcleo de ferrite.

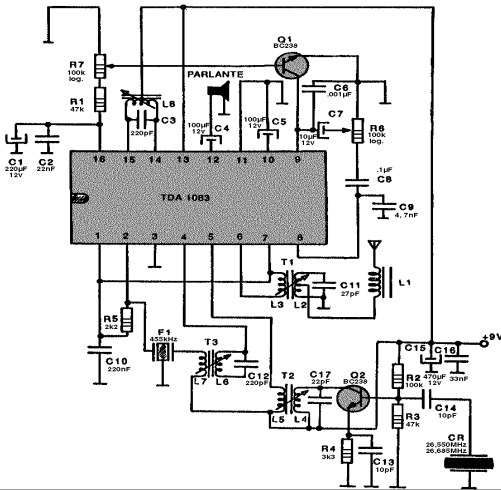
Los transformadores T2 y T3 se construyen de idéntica forma, siendo el detalle de los bobinados los siguientes:

L4 = 9 vueltas de alambre 0,25 mm. de diámetro.

L5 = 1,5 vueltas de alambre 0,25 mm de diámetro.

L6 = 158 vueltas de alambre 0,08 mm de diámetro.

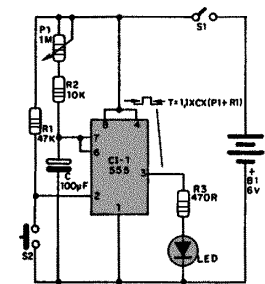
L7 = 32 vueltas de alambre 0,08 mm de diámetro.



**TIMMER MULTIPROPOSITO**

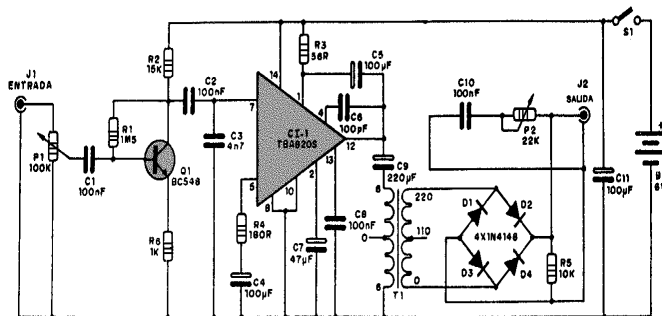
Se trata de un circuito básico monoestable, cuya período puede calcularse como:

$$T = 1,1 \cdot R \cdot C$$



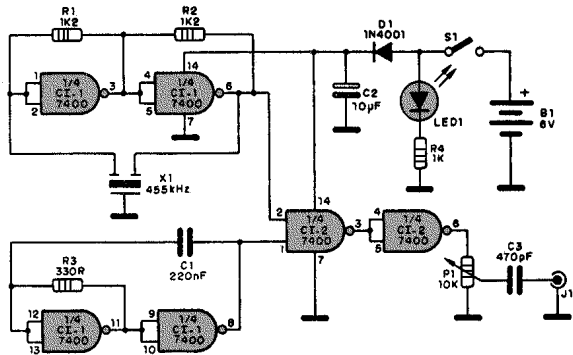
**ELEVADOR DE OCTAVA**

Se trata de un efecto de sonido que aumenta la tonalidad de la voz o de un instrumento musical. P1 y P2 permiten ajustar la profundidad de la actuación y deben ser logarítmicos.



## GENERADOR PARA AJUSTE DE FI

Construimos un instrumento sencillo pero eficaz que puede ser empleado para la calibración de los receptores de AM. Emplea compuertas TTL y no precisa ajuste para su funcionamiento. La salida presenta una señal de 455kHz modulada en tono.

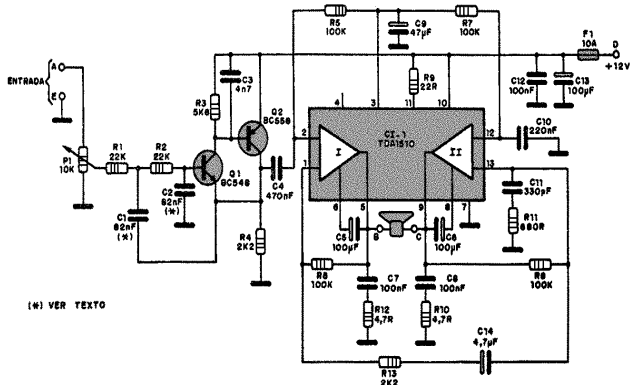


## BOOSTER DE GRAVES DE 48W

Con un solo integrado es posible construir un refuerzo de graves (para señales por debajo de los 200Hz) del orden de los 48W.

$$C1 = C2 = 10^5 / f_c$$

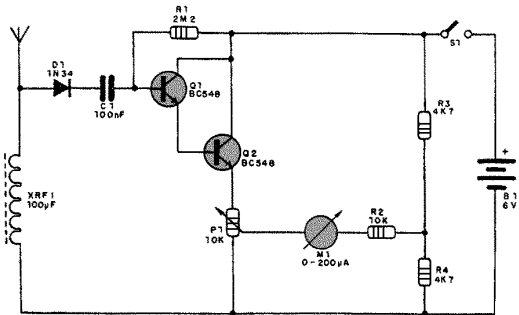
donde  $f_c$  es la frecuencia de corte del filtro de nuestro booster. Se conecta entre la salida del amplificador y los parlantes.



(\*) VER TEXTO

## MEDIDOR DE INTENSIDAD DE CAMPO

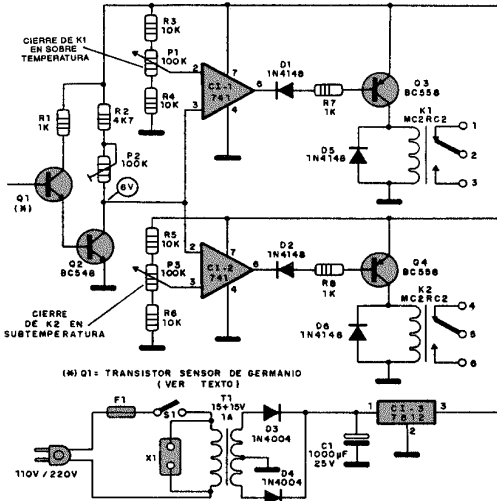
Este circuito puede servir para verificar el funcionamiento de pequeños transmisores de radio. Indica la presencia de ondas de radio cuya frecuencias estén comprendidas entre 100kHz y 100MHz. La indicación se da en un simple microamperímetro de 200µA a fondo de escala.



**CONTROL TERMICO PARA ESTUFAS**

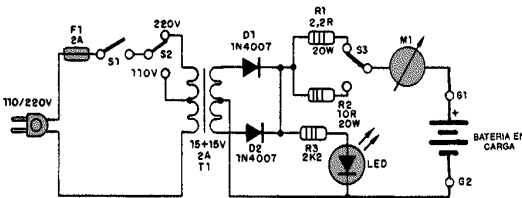
El circuito que proponemos posibilita el control térmico de cualquier ambiente, mantendrá la temperatura en una determinada banda de valores ajustables por medio de P1 y P2.

Q1 puede ser un transistor de germanio del tipo 2SA49 o cualquier otro. También puede emplearse un NTC común.



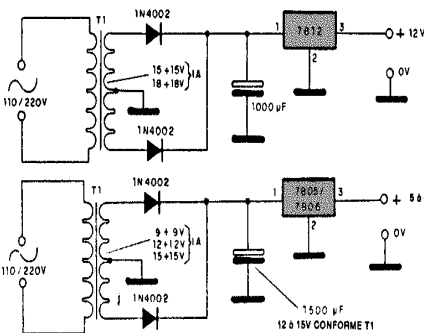
**SENCILLO CARGADOR DE BATERIAS DE AUTO**

Este circuito es una solución para cargar una batería de auto en forma "manual". En la posición R1 la carga es rápida mientras que en la posición R2 la carga es lenta y se preserva mejor el acumulador.



**FUENTES CON REGULADORES INTEGRADOS**

La figura muestra la disposición en que deben conectarse dos reguladores de tensión integrados de tres terminales para obtener sendas fuentes de 6V y 12V respectivamente. La regulación de estos componentes suele ser muy buena.





## AMPLIFICADOR PARA 250MHZ

Se trata de un amplificador de 25W que puede emplearse en transmisores en la banda de los 450MHZ.

Las bobinas se construyen:

CH1: Choque de RF que se construye bobinando 12 espiras de alambre N° 28 sobre una resistencia de 120kΩ.

CH2: Idem CH1

CH3: Choque de RF que se construye bobinando 12 espiras de alambre N° 18 sobre una forma de 1/2" con una longitud de 3/8". Las terminales deben tener un largo de 1/2"

CH4: Choque de RF que se construye bobinando 9 espiras de alambre N° 28 sobre una resistencia de 120 KW x 1/4 watt

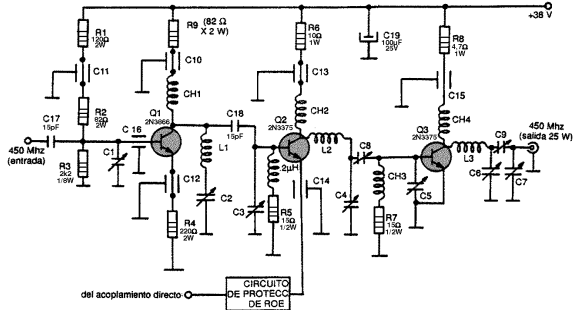
L1=L2= Bobinas que se construyen devanando 2,5 espiras de alambre N° 18 sobre una forma de 3/16" de diámetro con una longitud del arrollamiento de 3/8". Los terminales deben tener un largo de 1/8"

L3 = Bobina que se construye devanando 2 espiras de alambre N° 18 sobre una forma de 3/16" de diámetro con una longitud del arrollamiento de 3/8" Los terminales deben tener un largo de 1/8"

Los trimmers de ajuste de los filtros del amplificador se eligen de la siguiente manera:

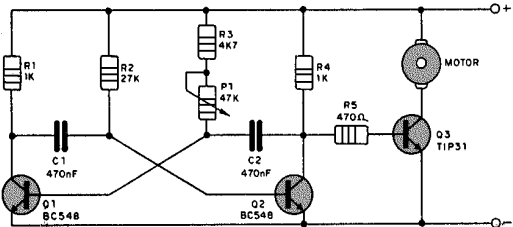
C1=C2=C3=C4=C5=C6=C7= capacidad variable entre 1pF y 8 pF

C8=C9= capacidad variable entre 0,5 pF y 2 pF



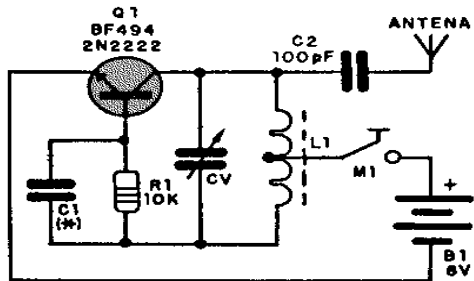
## CONTROL DE VELOCIDAD

El circuito representa un sencillo control de velocidad para micromotores de corriente continua de los empleados en radio control. Se pueden regular motores de hasta 800mA de corriente.



## OSCILADOR DE ALTA FRECUENCIA

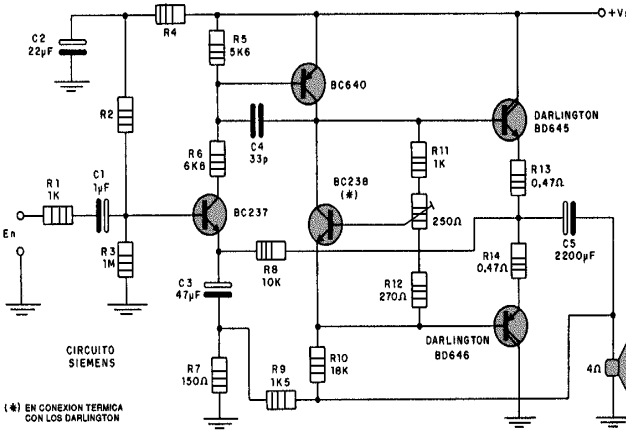
Se trata de un sencillo transmisor para prácticas telegráficas (de alta frecuencia). L1 es una bobina de antena (con ferrite) de las empleadas en los radios a transistores de AM de ondas medias.



(\*) VER TEXTO

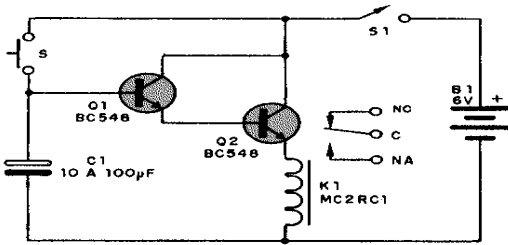
**AMPLIFICADOR DE AUDIO**

Se trata de un amplificador universal de salida que puede ser empleado con cualquiera de los preamplificadores publicados en este mismo libro. Los transistores Darlington son comunes y pueden conseguirse en cualquier casa del gremio.



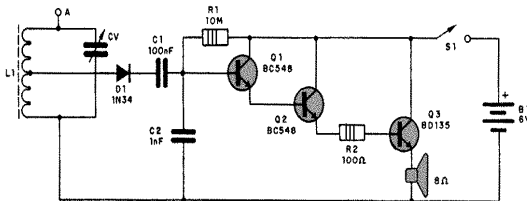
(\*) EN CONEXION TERMICA CON LOS DARLINGTON

POTENCIA (W)	10	20	30	40	50	W
TENSION (V <sub>s</sub> )	25	33	39	45	49	V
I <sub>C</sub> (máx)	750	1050	1250	1430	1580	mA
R2	620	680	750	750	750	kΩ
R4	100	100	68	68	82	kΩ



**TEMPORIZADOR CON DOS TRANSISTORES**

Cada vez que se cierra S1 y se acciona el pulsador S, se cierran los contactos del relé durante un tiempo fijado C1 y la resistencia de entrada que "ve" dicho capacitor. Para los valores dados (C = 1μF), el tiempo es de 1,47 segundos.

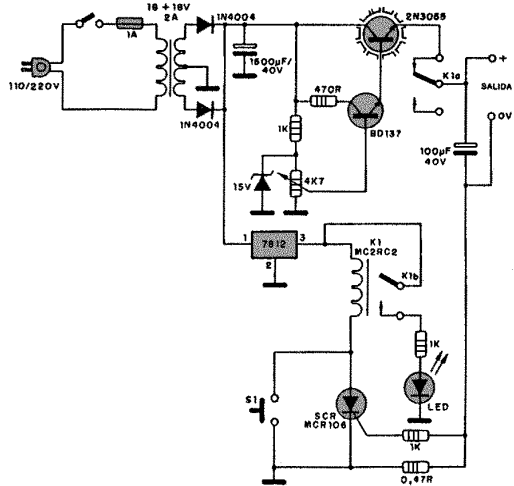


**RADIO EXPERIMENTAL**

Este circuito permite la audición de las estaciones de ondas medias locales con buena calidad de sonido. Emplea en la etapa de salida, transistores comunes en configuración darlington.

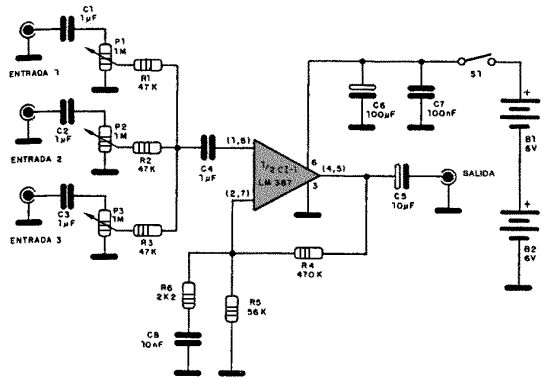
## FUENTE CON PROTECCION

El circuito corresponde a una fuente de alimentación que entrega una tensión de salida variable entre 0 y 15V con una corriente máxima de 1A. Está protegida contra sobrecargas y cortocircuitos por medio de un SCR que acciona un relé que desconecta la fuente cuando se produce dicho evento. Para rearmar la fuente se debe accionar S1.



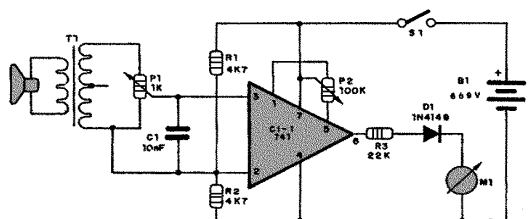
## MEZCLADOR PARA 3 INSTRUMENTOS

El circuito corresponde a un mezclador de audio que puede aceptar tres guitarras eléctricas o cualquier otro instrumento electrónico sin problemas de pérdida de volumen. El circuito es sencillo y no introduce distorsiones.



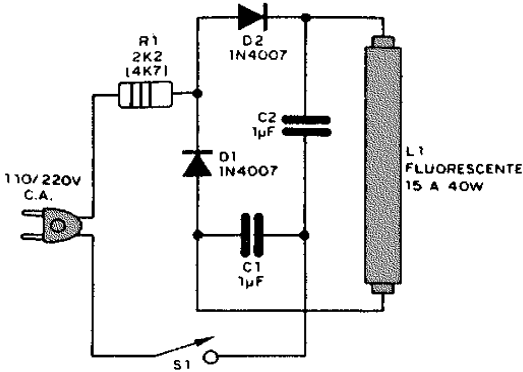
## MEDIDOR DE INTENSIDAD SONORA

Con la ayuda de un parlante empleado como micrófono y un microamperímetro de 200µA a fondo de escala, se puede medir la potencia de salida de un equipo (en un parlante). Para hacer la calibración, se debe contar con una fuente de sonido de potencia conocida.



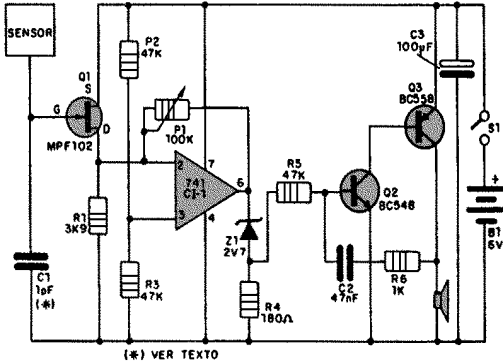
**FLUORESCENTE SIN REACTANCIA**

Para aquéllos que desean mantener un ambiente en penumbras, proponemos el armado de este sencillo circuito que permite el encendido de un tubo fluorescente con un bajo rendimiento pero también, con muy bajo consumo.



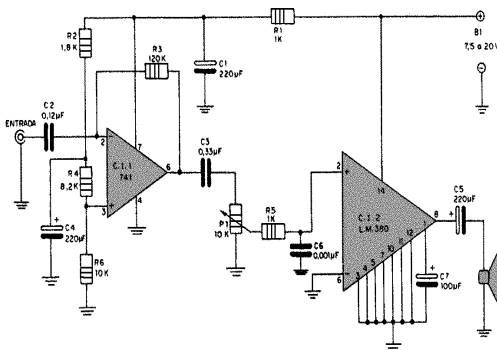
**ALARMA DE APROXIMACION**

Con este circuito es posible captar las cargas estáticas del cuerpo a una distancia de unos 50 cm o más. El sensor consiste en una malla metálica de unos 10 cm x 20 cm a la cual se le conecta en el centro una placa de circuito impreso de 5 cm x 5 cm. Con P1 es posible ajustar la sensibilidad para que no se produzcan disparos erráticos.



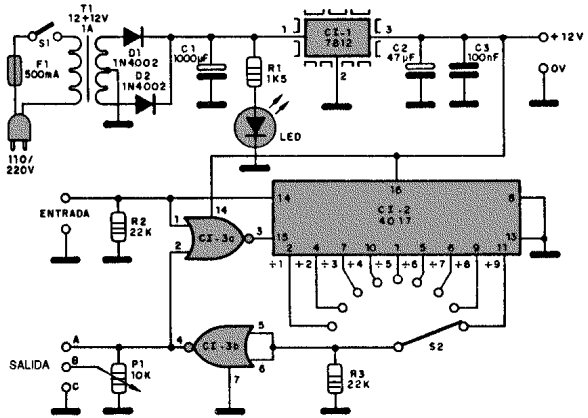
**CAPTOR/ AMPLIFICADOR TELEFONICO**

Sin necesidad de "abrir" un teléfono, es posible amplificar el sonido del equipo con la ayuda de un captor telefónico común. El circuito posee una potencia de salida superior a 1W, que convierte a cualquier teléfono en "manos libres". El captor debe colocarse del lado externo del aparato, cerca del teclado o disco.



**DIVISOR DE FRECUENCIA PROGRAMABLE**

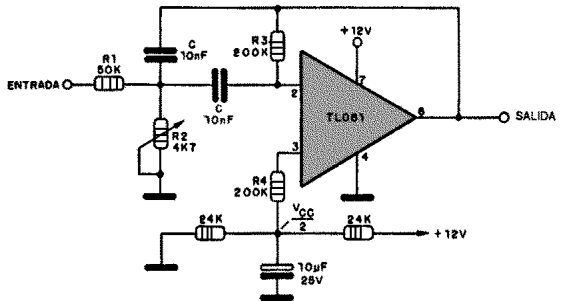
Este divisor de frecuencia puede ser programado para hacer divisiones de 1 a 9. Posee salidas de nivel fijo o ajustable. La frecuencia máxima de operación es de 3MHz y puede operar tanto con niveles TTL como CMOS.



**FILTRO PASA-BANDA**

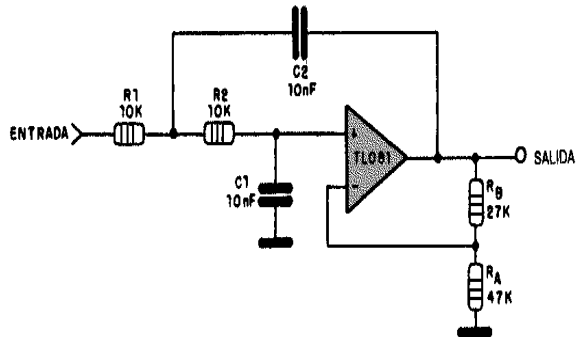
Es un filtro activo de dos polos que tiene por base un amplificador operacional con FET del tipo TL081. Este circuito es recomendado para aplicaciones que exijan factores Q menores que 10, y ganancia ligeramente mayor que la raíz cuadrada del factor Q. Así, para un factor Q igual a 5 tenemos una ganancia del orden de 2 veces.

$f = 800\text{Hz}$ ,  $Q = 5$ ,  $G = 2$  y  $C = 10\text{nF}$   
(vea las fórmulas de cálculo en Saber Electrónica N° 27)



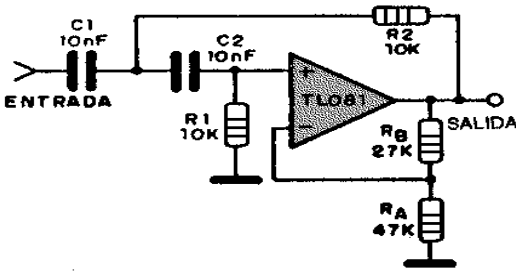
**FILTRO PASABAJOS**

Se trata de un filtro con seguidor de tensión con una frecuencia de corte de 1500Hz y una ganancia de aproximadamente 1,5.



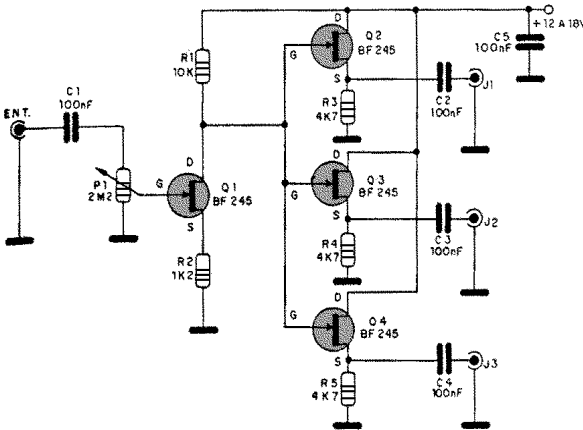
**FILTRO PASA-ALTO**

El simple cambio en las posiciones de los resistores y capacitores del circuito de la figura anterior nos lleva a la construcción de un filtro pasa-altos con idéntica frecuencia de corte y ganancia promedio.



**MULTIACOPLADOR**

Este circuito es inverso al de un mezclador. A partir de una única entrada es posible alimentar a varios amplificadores. Se trata de un circuito de gran utilidad para conjuntos musicales, en los cuales se debe mandar la señal de varios instrumentos a un único amplificador.



**FILTRO RC**

El dado es un circuito pasa-altos con frecuencia de corte del orden de los 6kHz que se emplea en divisores de frecuencia precisos para instrumentación. También es útil en radiocontrol, para captar señales de frecuencia superiores a un valor determinado.

