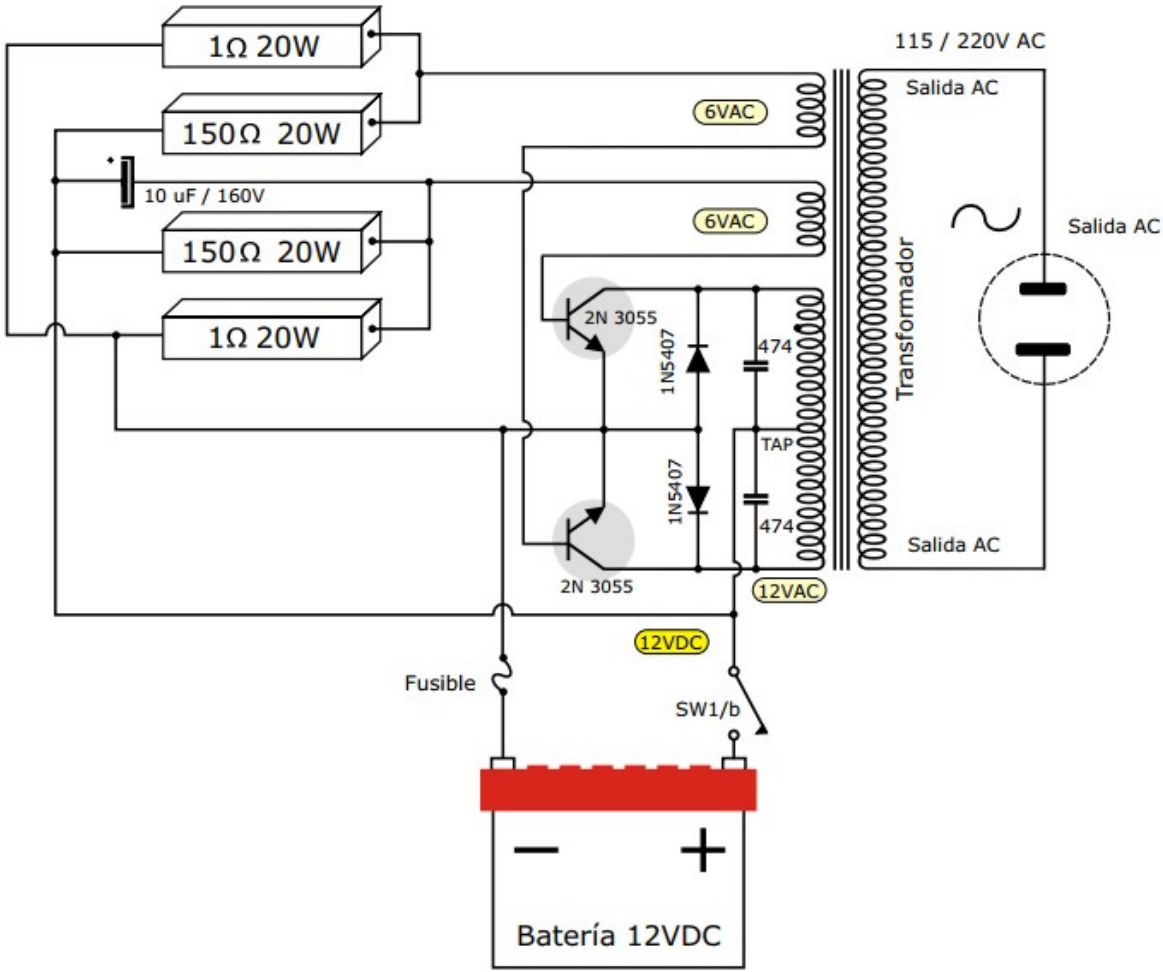


Inversor DC/AC



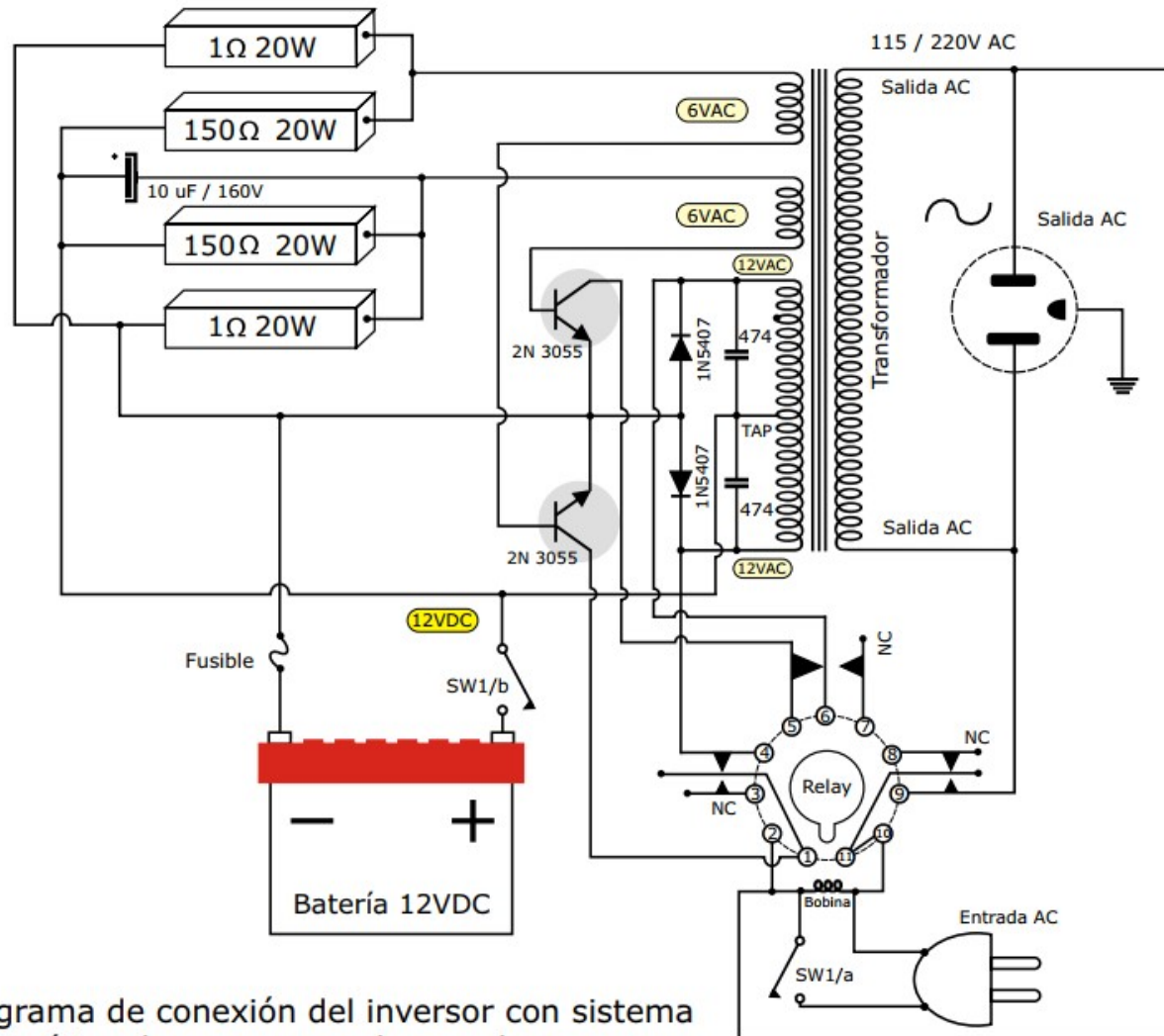


Diagrama de conexión del inversor con sistema automático de carga, usando un relay.

Diagrama de conexión del inversor

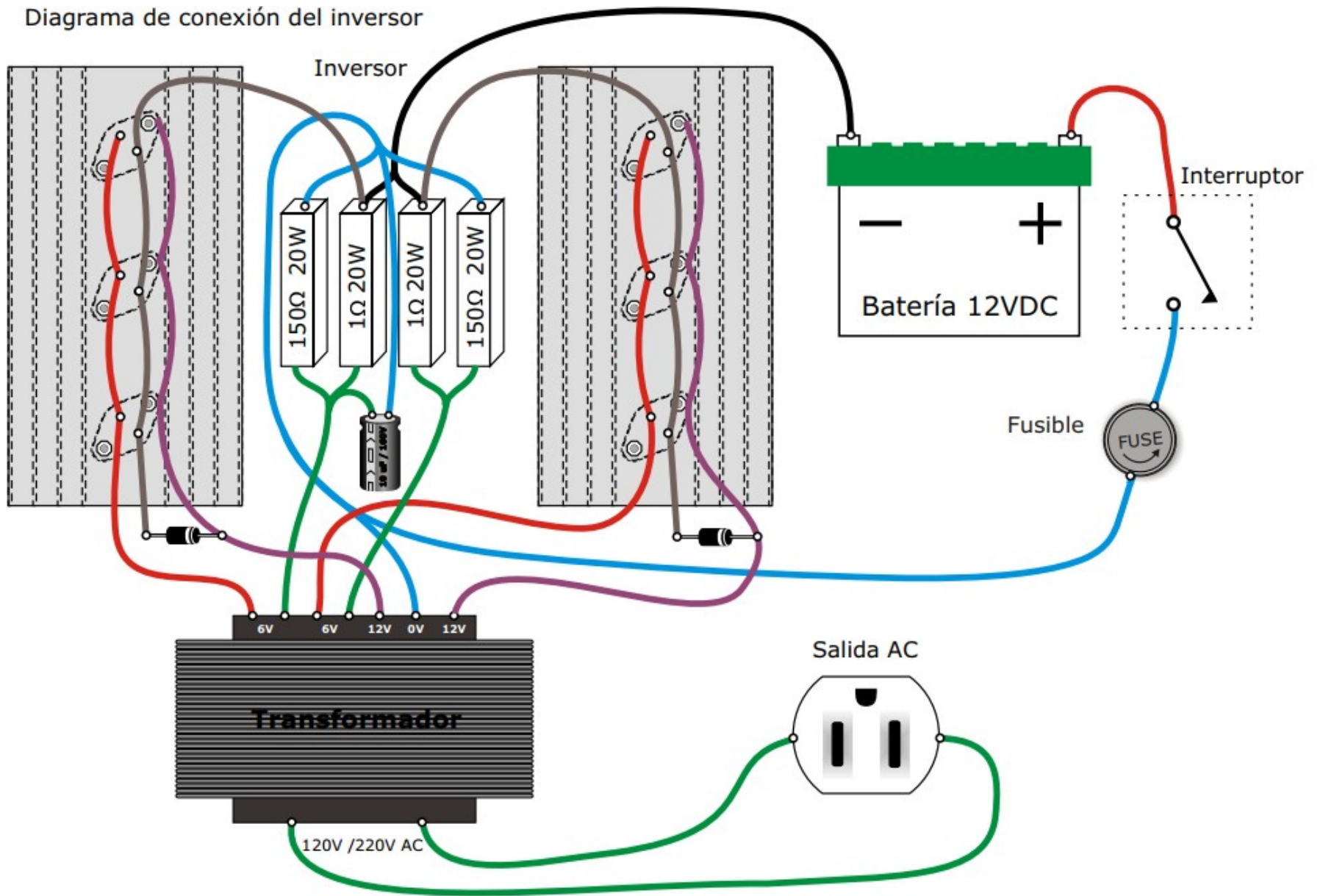


Diagrama de conexión del inversor con sistema automático de carga

