



**Mega Service**  
Ballester s.r.l.

# **CURSO DE REFRIGERACIÓN NIVEL 2**

**INSTALACION BASICA EN UN AIRE  
ACONDICIONADO SPLIT**

**Prof. CARLOS MARQUEZ Y PABLO BIANCHI**

**2013**



# **INSTALACION AIRE ACONDICIONADO TIPO SPLIT**

Para el montaje de un equipo de aire acondicionado es importante contar con los conocimientos técnicos y con todos los materiales y herramientas necesarios para realizar la instalación.

Esto nos permitirá ahorrar tiempo y asegurarnos la calidad de nuestro trabajo.

# MATERIALES



# MATERIALES



# MATERIALES



ATA.... Tarugo Fischer S/SA/SX 6/8/10 mm.



# HERRAMIENTAS Y EQUIPAMIENTO



# BALANCE TERMICO

Existe una formula practica que establece el total de kilocalorías que se necesitan para refrigerar un ambiente partiendo de la base de que 1m cúbico de ambiente genera 50 kcal/h.

$$\text{BALANCE TERMICO (KCAL)}=(L \times A_n \times A_I) \times 50$$



# BALANCE TERMICO

**EXISTEN AMBIENTES EN DONDE SE DEBEN TENER EN CUENTA ALGUNOS FACTORES IMPORTANTES AL MOMENTO DE REALIZAR EL BALANCE TERMICO.**

**Destino** : Tenga en cuenta que la cantidad de personas y su actividad generan carga térmica. Así también el tipo de iluminación, los aparatos eléctricos, etc. No depende solo de los metros cúbicos.

**Ventanas** : Si hay una gran cantidad de ventanas o grandes superficies vidriadas, la luz entrante generará un ambiente más caluroso. De esta manera, debe tener en cuenta la cantidad, superficie, orientación y protección de las ventanas (toldos, cortinas, árboles, edificios, etc.)

**Techos y cielorrasos** : Este factor no tiene incidencia si hay alguna construcción por encima, mientras que es relevante si el sol da en forma directa. En este caso habrá que considerar el material empleado en la construcción de los mismos.

# **ALGUNOS CONSEJOS PREVIOS ANTES DE ENFOCARNOS EN LA INSTALACION DEL EQUIPO**

Llegar puntual al horario pactado con el cliente.

Tener todos los materiales necesarios para realizar la instalación.

Sea amable en el trato con el cliente.

Vestir presentablemente.

Hablar con propiedad y con terminología adecuada a la situación.

Cuidar la limpieza, proteger los objetos físicos y de valor.

Ser prolijo en las terminaciones.

Utilizar materiales de calidad y bajo las normas de seguridad correspondientes.

# INSTALACION BASICA SPLIT

**Lo primero que un técnico debe hacer cuando llega al domicilio es asesorar al cliente sobre las distintas opciones en donde se puede instalar el equipo.**

## **Unidad Interior**

- Lejos de fuentes de calor.
- Apartado de obstáculos que dificulten la circulación del aire.
  - Donde sea fácil instalar el desagüe.
  - Donde no moleste el ruido
- Respetando los espacios mínimos de funcionamiento y mantenimiento alrededor de la unidad.
  - En la pared a una altura de al menos 2.3 m.

## **Unidad Exterior**

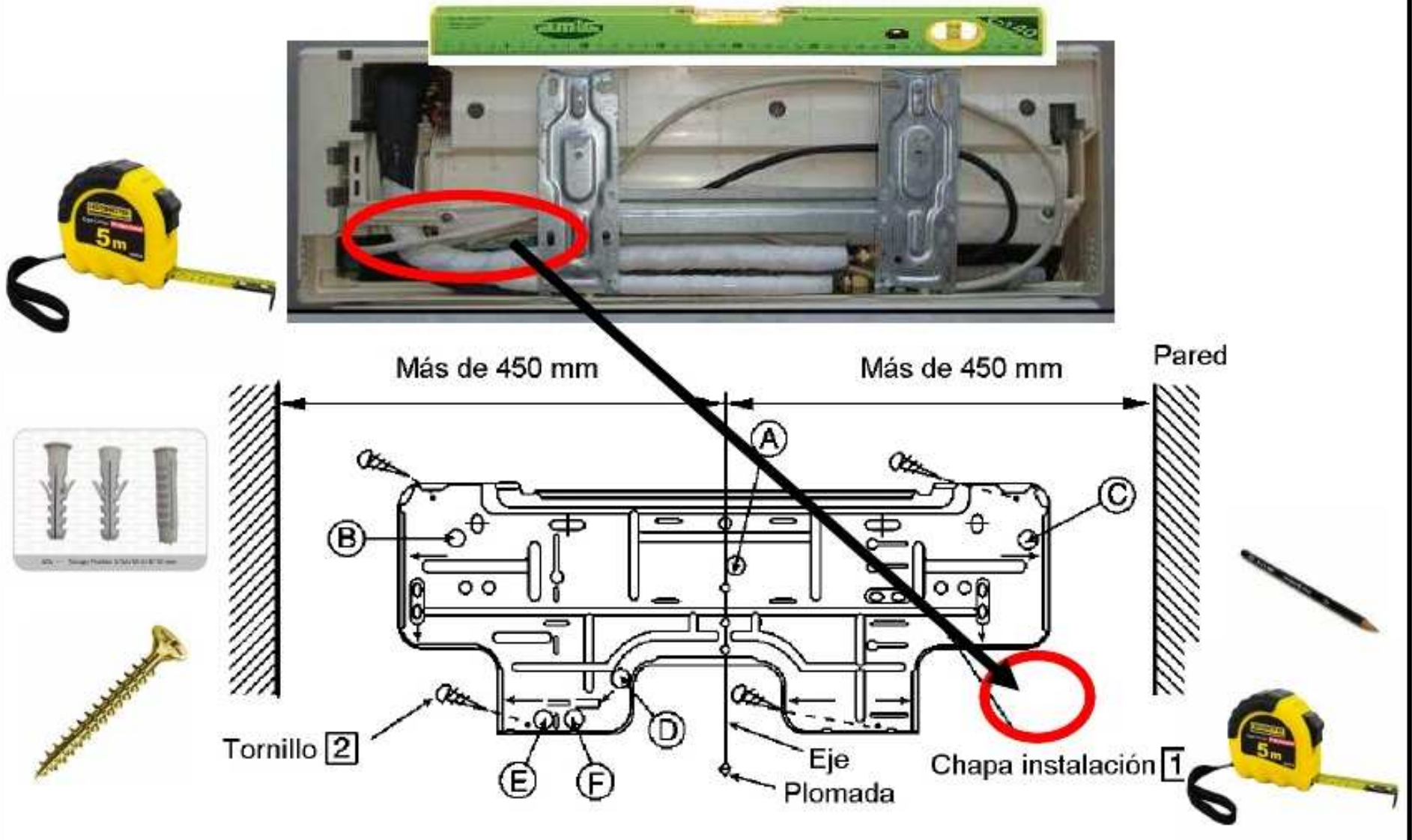
- Si se instala bajo un toldo, porche, etc. comprobar que no se acumule el calor.
  - Respetando los espacios mínimos de funcionamiento y mantenimiento alrededor de la unidad.
  - Evitar obstáculos que provoquen la recirculación del aire de descarga.
- La unidad debe quedar instalada de forma accesible para la garantía del equipo y por un futuro servicio técnico.

# INSTALACION SPLIT

- Pasar un presupuesto aproximado por el trabajo Incluyendo mano de obra y materiales.
- Revisar que el equipo no este golpeado o tenga faltantes en lo posible siempre en presencia del cliente.
- Bajar del vehiculo todos los materiales necesarios para realizar la instalación y ubicarlos en un lugar de la casa donde no moleste el libre transito.
- Indagar al cliente si en los sectores donde se van a realizar las perforaciones no pasan caños de agua, luz, teléfono, etc.

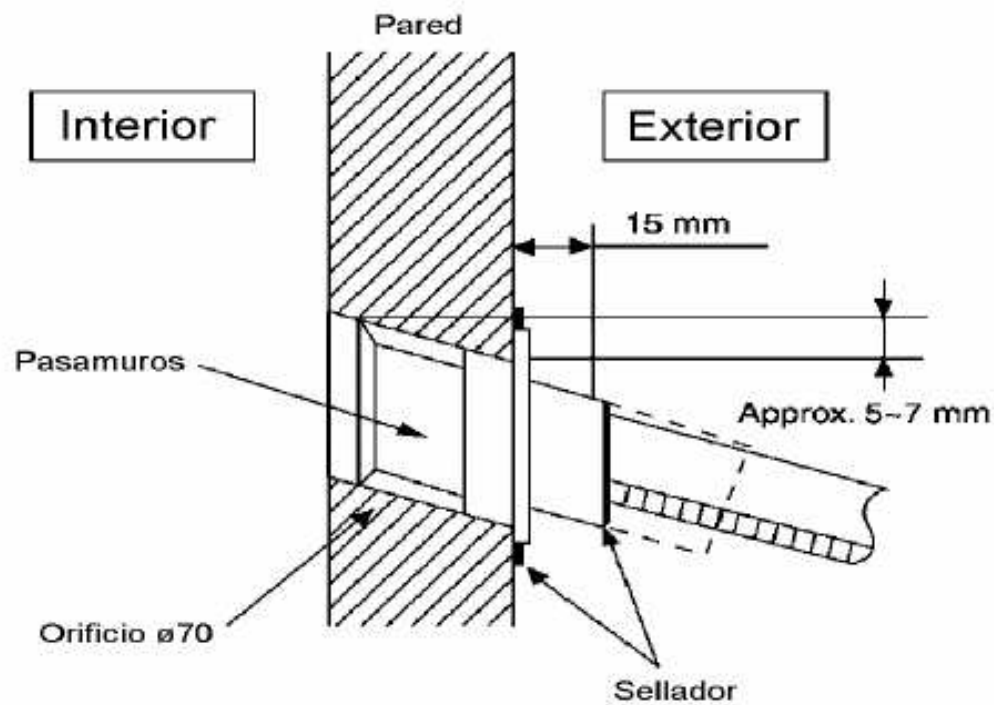
# INSTALACION UNIDAD INTERIOR

## FIJACION DE PLANTILLA DE CHAPA

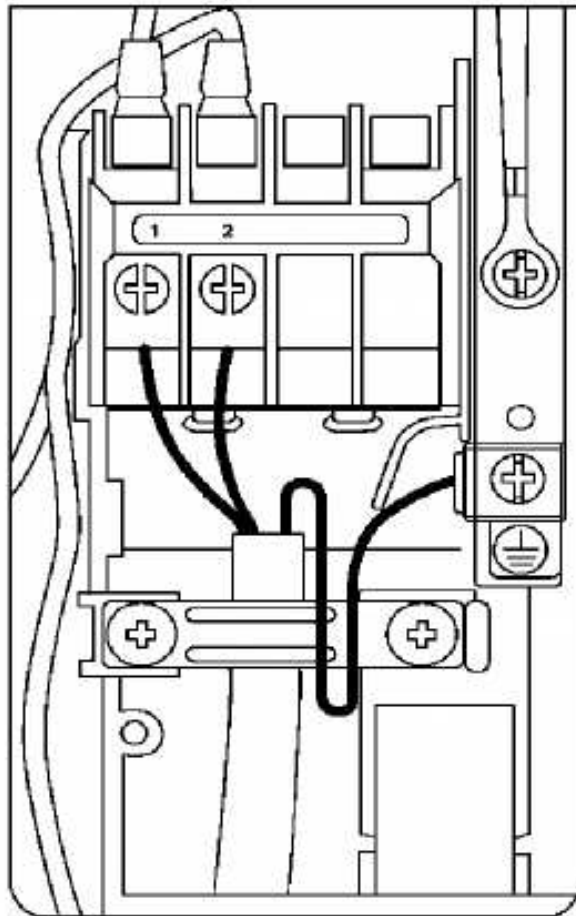




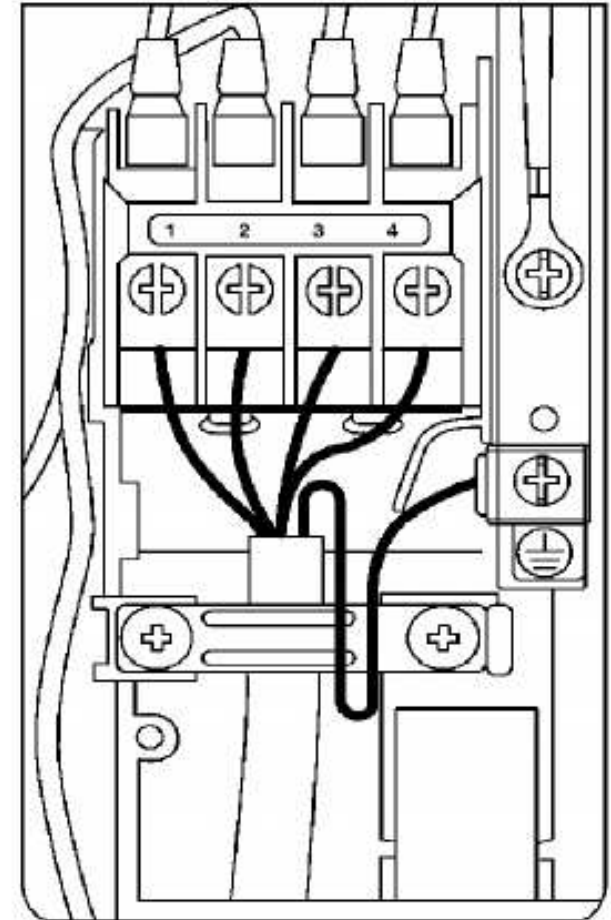
# PERFORACION PARED



# INSTALACION CABLE INTERCONEXION

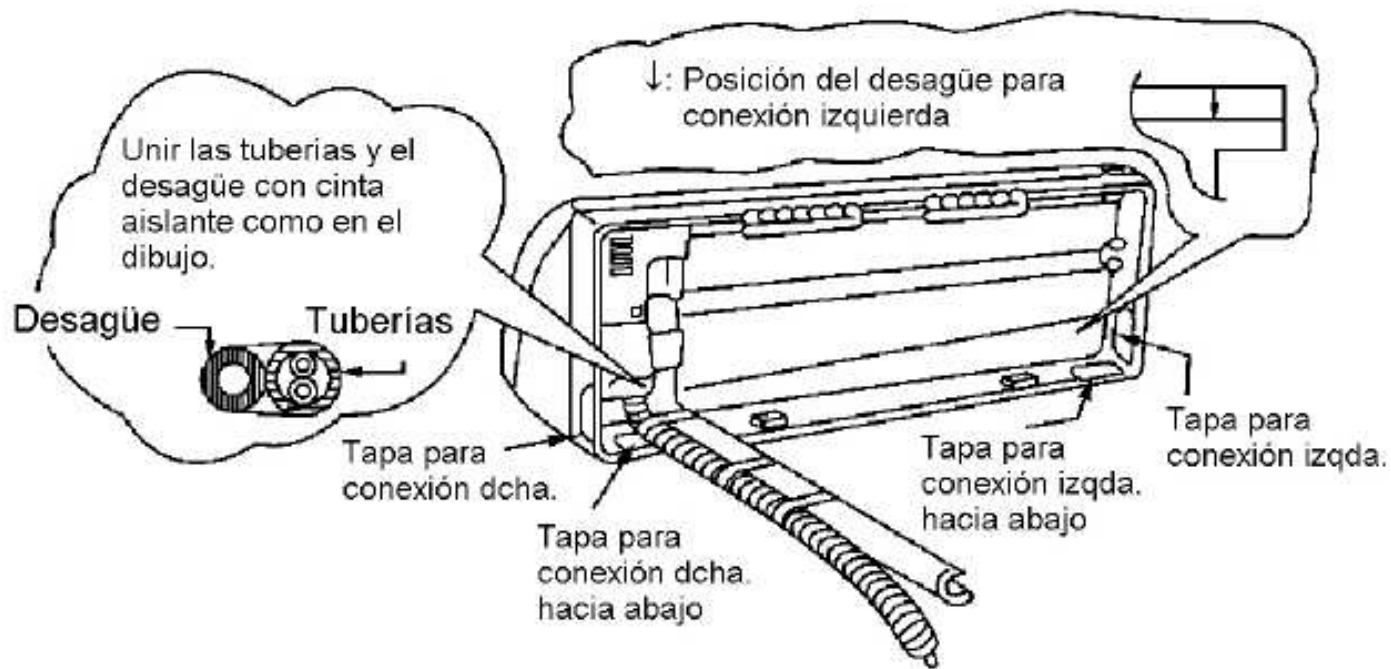


**MODELO FRIO SOLO**

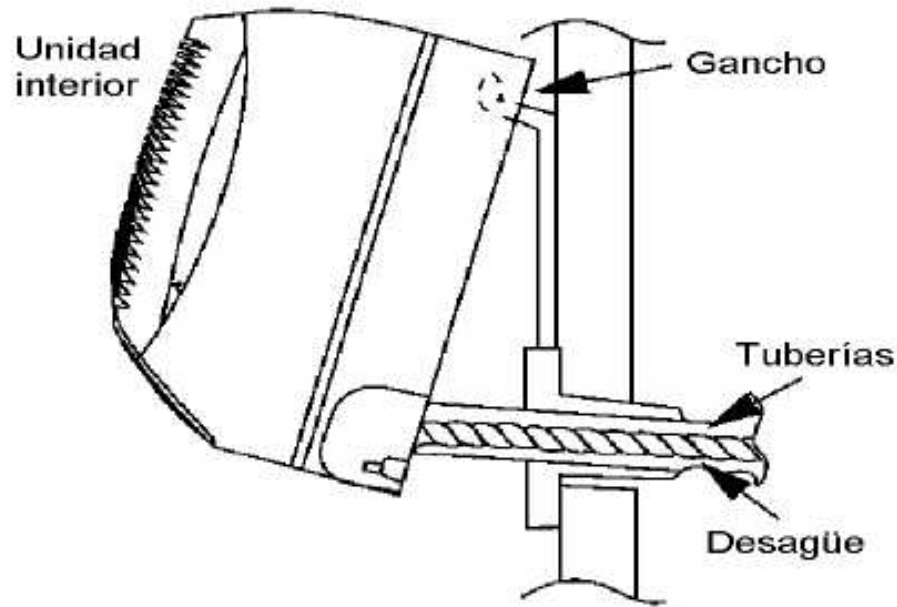


**MODELO FRIO CALOR**

# PREPARACION PAQUETE CAÑOS-DRENAJE-INTERCONEXION



# COLGAR UNIDAD INTERIOR EN PLANTILLA Y PASAR LOS CAÑOS AL EXTERIOR





# INSTALACION MENSULAS

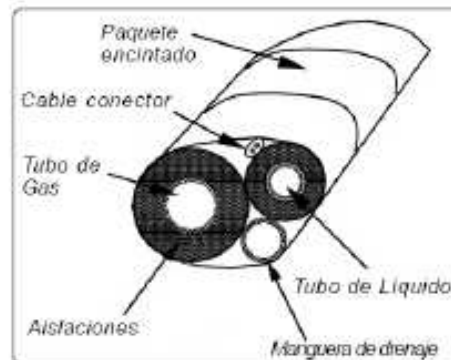
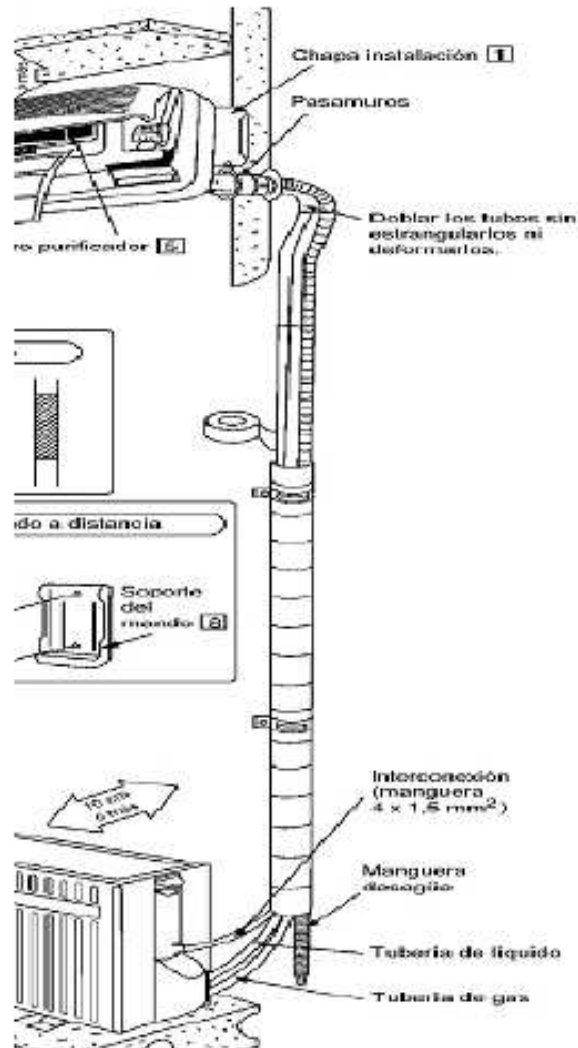




# CONEXIONADO CAÑERIA DE INTERCONEXION



# ENCINTADO DE PAQUETE DE CAÑERÍA FIJACION DEL EQUIPO A LA MENSULA



# INSTALACION CAÑERÍA EN UNIDAD EXTERIOR





# INSTALACION CAÑERÍA EN UNIDAD EXTERIOR



# **FOTOS**

## **INSTALACIONES SPLIT**



# EJEMPLO DE INSTALACIONES



# EJEMPLO DE INSTALACIONES



# EJEMPLO DE INSTALACIONES



# EJEMPLO DE INSTALACIONES



# EJEMPLO DE INSTALACIONES





# EJEMPLO DE INSTALACIONES



# EJEMPLO DE INSTALACIONES



# EJEMPLO DE INSTALACIONES



# EJEMPLOS INSTALACIONES



# EJEMPLOS INSTALACIONES





# EJEMPLOS INSTALACIONES



# EJEMPLOS INSTALACIONES



# EJEMPLOS INSTALACIONES



# EJEMPLOS INSTALACIONES





# EJEMPLOS INSTALACIONES





# EJEMPLOS INSTALACIONES



# EJEMPLOS INSTALACIONES



# EJEMPLOS INSTALACIONES





# EJEMPLOS INSTALACIONES



# EJEMPLOS INSTALACIONES





# EJEMPLOS INSTALACIONES



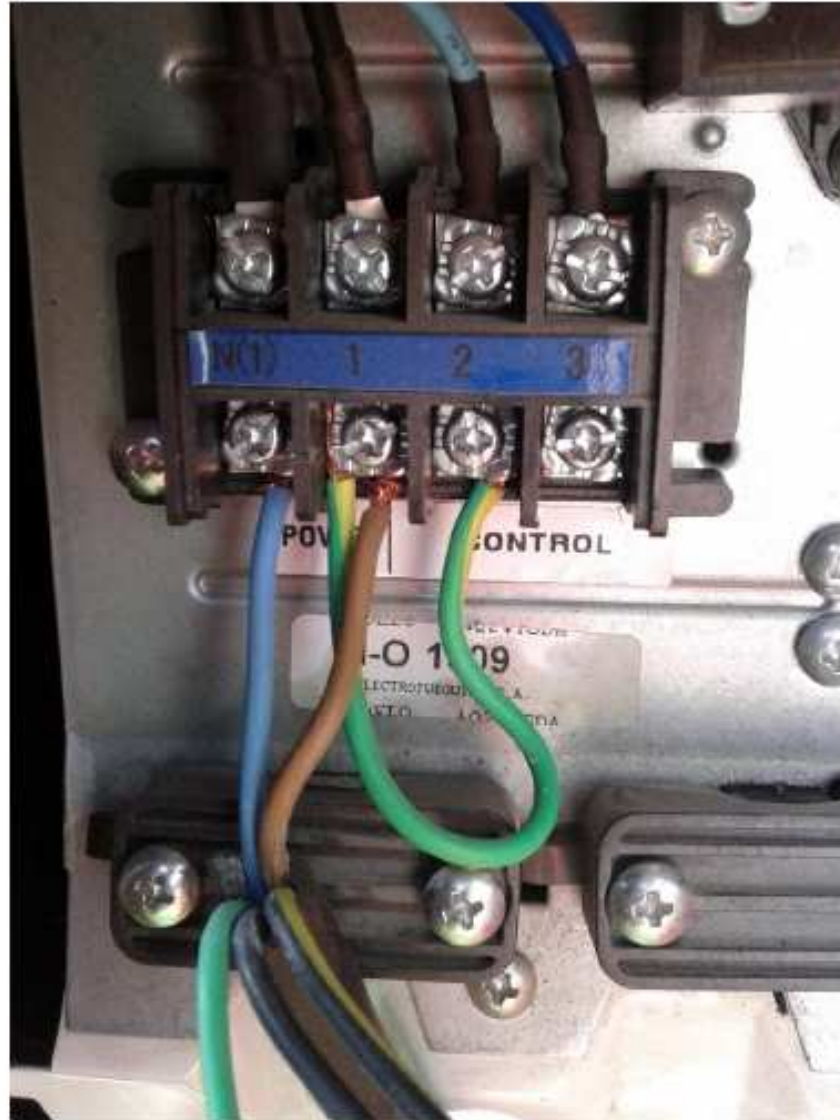
# EJEMPLOS INSTALACIONES



# EJEMPLOS INSTALACIONES



# EJEMPLOS INSTALACIONES





# EJEMPLOS INSTALACIONES





# EJEMPLOS INSTALACIONES



# EJEMPLOS INSTALACIONES



# EJEMPLOS INSTALACIONES



# EJEMPLOS INSTALACIONES





# EJEMPLOS INSTALACIONES



# EJEMPLOS INSTALACIONES



# EJEMPLOS INSTALACIONES



# EJEMPLOS INSTALACIONES





# EJEMPLOS INSTALACIONES



# EJEMPLOS INSTALACIONES



# EJEMPLOS INSTALACIONES



**LA  
SEGURIDAD  
ANTE  
TODO  
SIEMPRE!!!**



# LA SEGURIDAD ANTE TODO



# LA SEGURIDAD ANTE TODO



# LA SEGURIDAD ANTE TODO



# LA SEGURIDAD ANTE TODO







